



Bilverkstedutstyr



Vaskeløsninger



Lakkeringsanlegg

Om oss i Nordic Lift AS:



Gjennom flere år har vi i Nordic Lift AS opparbeidet oss en solid kompetanse på salg og service innenfor de produktgruppene som vi jobber med:

Verkstedutstyr, lakeringsanlegg, og vaskeløsninger.

I dag har vi en rekke importavtaler direkte med produsenter og kompetansebedrifter i utlandet og i Norge. På den måten kan du være sikker på at vi leverer **produkter uten fordyrende mellomledd.**

Alle maskiner trenger vedlikehold og service som sørger for en trygg og lang levetid. Med egne verksted, og erfarne serviceteknikere, er vi klare til å hjelpe deg. Uansett om du trenger en reparasjon, eller bare har noen spørsmål om våre produkter. Vi har et stort delelager, slik at hjelpen kommer raskest mulig om noe skulle skje.

Nordic Lift AS jobber kontinuerlig for å øke seriøsiteten i bransjen. Dette gjør vi ved å delta aktivt i bransjeforeningen ABL, samt at vi utdanner egne serviceteknikere ved å ta inn lærlinger som vi følger opp til godkjent fagbrev.

Vi utfører akkreditert kalibrering på PKK utstyr og er godkjent i henhold til NS-EN ISO/IEC 17025.

Vi har avdelinger på Østre Rosten 72, 7075 Tiller og Industriveien 26, 1481 Hagan. Kom innom eller ta kontakt så hjelper vi deg å velge det riktige produktet til ditt formål!



Sideoversikt:

4	Info om løftebukker	101	Monteringsstraller/tilbehør	192	Bremseprøver, Altus RT	312	Svingarm for vaskehall personbil
6	2-søyler, F9M/F10M	102	Adapter for MC-hjul	196	Slitasjetester, EAE/Altus	313	Svingarm for vaskehall storbil
8	2-søyler, C9M	104	Dekkomlegging, tilbehør	199	4-søyler/slitasjetester for PKK	314	Skinnegang for vaskehall
10	2-søyler, 62B-42-T-E	114	Dekklinje, komplett	200	Lysjustering	316	Høytrykkspistoler
12	2-søyler, 62C-42-T-E	116	Beadløsner, DQN	203	Øvrig testutstyr service/PKK	318	Høytrykkslanser
14	2-søyler, 6215EKZ	118	Rullebord/hjulløfter, DQN	204	Avgass/røykgassmåler, Capelec	322	Høytrykksdyser, vanlig/roterende
16	2-søyler, 62B-50-T-E	120	Fyllebur, personbil	206	Hjulstillingsapparat, Vamag	326	Vaskebørster for høytrykk/skum
18	2-søyler, 62C-42-T-E	121	Fyllebur, storbil	210	AC servicemaskin, Spin	327	Skuminjektor/skumlanse
20	2-søyler, 612E	122	Dekkvasker, Kart	214	Automatoljeskifter, Spin	328	Skumkanon, ST173
22	2-søyler, E28	124	Jekk personbil, Snit SNS2/3	218	Drivstoffømmmer, Spin	329	Matteklyper/Underspyler manuell
24	1-søyler, 612E	126	Jekk storbil, Snit SN30/40/50	219	Bremse/delevasker, Reno	330	Lanseholdere/kanneholder
26	2-søyler, tilbehør	128	Girkassejekk, Snit SNST3/6/10	220	Delevasker automatisk, Teknox	331	Verneutstyr høytrykk
31	2-søyler, LED lys	130	Verkstedpresser, Snit SNSP30/50	222	Delevasker manuell, Teknox	332	Tepperenser, EasyClean
32	Sakseløfter, MR30E	132	Fjærklemmer, basic	224	Info om forarbeidssoner	333	Bilinteriørrenser, Tornado pistol
34	Sakseløfter, MR30E GALV.	133	Fjærklemmer, sikkerhetsbur	226	Forarbeidssone for lakk/karosseri	334	Kjemipumpestasjon, avfetting
36	Sakseløfter, MR35E	134	Verkstedinnredning, basic	230	Lakkblanderom	335	Skumpumpestasjon, komplett
38	Sakseløfter, 6501	135	Verkstedinnredning, hjørne	232	Info om lakkbokser	336	Kjemipumpe, sterk kjemi
40	Sakseløfter, 65A	136	Verkstedinnredning, komponent	234	Lakkeringshjørne, enkelt	338	Skumstasjoner for sentralisert HT
42	Sakseløfter, 6503	138	Verkstedinnredning, tilbehør	236	Lakkboks personbil	340	Lanser for fasadevask
44	Sakseløfter, 6503 GALV.	139	Magnetskåler	242	Lakkboks varebil	342	Roterende vaskere, gulv/tak
46	Sakseløfter, tilbehør	140	Trommel, elektrisk kabel	244	Lakkboks storbil	344	Stakedyser, vanlig/roterende
48	Kjørebaneløfter, 6604	142	Info om trykkluft	248	Lakkboks, tilbehør	346	Kosteskraft/børster, storbil/verksted
52	Kjørebaneløfter, HX6	144	Kompressor, enkel stempel	250	Løftebukk for lakk/forarbeidssone	347	Børster/kluter, bilvask
56	4-søyler, 6435	146	Kompressor, stillegående	252	Pusteluft/filtrering	348	Kjemikanner
60	4-søyler, 6435 6,5	148	Kompressor, industri stempel	254	Oljemottaker/suger mobil	349	Kjemikalor for vask/rengjøring
62	Traversløfter, CJ3SA	150	Kompressor, enkel skrue	256	Oljesuger, pumpestasjon	354	Støvsugere/vannsugere
64	Kjørebane, tilbehør	152	Kompressor, industri skrue	257	Oljesuger, trommel/sonde	358	Støvsugere farlig støv, H/M/EX
66	MC-løfter, MLH1000	153	Kjøletørke	258	Olje/spylervæske, pumpestasjon	360	Vannsuger med lenspumpe
68	MC-løfter, tilbehør	154	Kompressor, bensin/diesel	259	Olje/spylervæske, trommel/pistol	361	Støv/vannsuger, sentralt montert
70	Batteriløfter, MS12M	156	Luftfiltrering	260	Adblue, pumpestasjon IBC	362	Svingarmer /trommel for støvsuging
72	Løftesøyler lastebil	157	Automatisk drenering	261	Adblue, trommel/pistol/telleverk	364	Gulvaskemaskiner
74	Info om dekkutstyr	158	Trommel, trykkluft	262	Info om høytrykk	368	Gulvfeiemaskiner
76	Dekkmaskin, BP810	162	Trykkluft, tilbehør	264	Høytrykkspyler kaldtvann, mobil	374	Kontakt informasjon
78	Dekkmaskin, BP885	166	Kompressor, små/mobil	270	Høytrykkspyler varmtvann, mobil		
80	Dekkmaskin, BP887	168	Eksosavsug mobil, ELEMAX	276	Høytrykkspyler kaldtvann, stasjonær		
82	Dekkmaskin, BP889	170	Eksosavsug på vegg, APN1/2	280	Høytrykkspyler, fler-bruker		
84	Dekkmaskin, BP896	172	Eksosavsug, 400C/1000C	284	Hotbox stasjoner		
86	Avbalansering, BP900	174	Eksosavsug trommel, ARH	286	Høytrykkspyler varmtvann, stasjonær		
88	Avbalansering, BP3020B	176	Eksosavsug motorisert trommel	288	Høytrykkspyler m/elektrisk varme		
90	Avbalansering, BP75	180	Eksosmunnstykker	290	Selvaskestasjon		
92	Avbalansering, BP78	182	Eksosslanger	292	Høytrykkspyler kaldtvann, bensin		
94	Dekkmaskin storbil, BP585	184	Eksosskinner, EC/CA	297	Høytrykkspyler varmtvann, diesel		
96	Dekkmaskin storbil, BP590	186	Sveisearm, Arm oflex	298	Stakemaskin bensin/diesel		
98	Avbalansering, BP46	188	Sveisearm forlenger, PAB	300	Trommel, høytrykk		
100	Hjelpearmluftfyller	190	Sveiseavsug mobil, UNI	310	Trommel motorisert, høytrykk		

Info om løftebukker

2-søylet løftebukk.

Størsteparten av kjøretøyløftere solgt i Norge er 2-søylede løftebukker. Noen av disse har en bunnramme mellom søylene, og noen har en toppramme slik at gulvet mellom søylene ligger fritt. Våre 2-søylede bukker er hydraulisk der løftet skjer via en hydraulisk sylinder. Bilen løftes med armer som posisjoneres på egnede løftepunkter under bilens karosseri/løftepunkter. Hjulene blir dermed hengende fritt slik at reparasjoner lett kan utføres. En 2-søylet løftebukk er godt egnet til feks de fleste mekaniske jobber da mekaniker har fri tilgang under hele bilen og alle hjul, samt front og bakende. 2-søylere er enkle og solide konstruksjoner med lavt servicebehov.



4-søylet løftebukk.

En 4-søylet løftebukk har kjørebane som bilen kjøres opp på. Kjørebaneløftere løftes opp av søyler, en i hvert hjørne. 4-søylere er hydraulisk drevet, med sentralt plassert sylinder og wireoverføring til hver søyle via trinser. Aggregat og kontrollpanel er plassert på den ene søylen. På denne løftebukken løftes bilen stående på hjulene, slik at fjæring holdes sammentrykt også når bilen heves. Den er derfor god egnet til PKK kontroll og hjulstillingskontroll. 4-søylere er generelt enkle og solide konstruksjoner med lavt servicebehov. 4-søylede løftebukker er også tilgjengelige med en ekstra liten løftesaks integrert i kjørebaneløftere slik at bilen i tillegg kan løftes på karosseri/løftepunkter sånn at hjulene blir frigjort. Dette er særdeles praktisk ved feks PKK kontroller. 4-søylere kan felles ned i gulvet dersom det er ønskelig med en helt flat innkjøring.



Sakseløftere.

Sakseløftere legges flatt på bakken og løfter via gummipadder på bilens kanaler/løftepunkter. Sakseløfter tar liten plass i lokalet og gir fri tilgang rundt hele bilens eksteriør. Sakseløftere er hydraulisk drevet. Velegnet til feks servicearbeider, hjularbeid, karrosierarbeid og bilpleie. Finnes også i lave versjoner som løfter rundt 1m og er spesielt egnet for dekkskifte/bilpleie. Sakseløftere kan felles ned i gulvet dersom det er ønskelig med en helt flat innkjøring.



Kjørebaneløfter.

Disse løftebukkene legges flatt på bakken og har kjørebane som bilen kjøres opp på. Kjørebaneløftere løftes opp med en underliggende saks og har dermed ingen søyler som tar ekstra plass. Sakseløftere er hydraulisk drevet med et aggregat plassert ved siden av løftebukk. På denne løftebukken løftes bilen stående på hjulene, slik at fjæring holdes sammentrykt også når bilen heves. Den er derfor god egnet til PKK kontroll og hjulstillingskontroll. Kjørebaneløftere er også tilgjengelige med en ekstra liten løftesaks integrert i kjørebaneløftere slik at bilen i tillegg kan løftes på karosseri/løftepunkter sånn at hjulene blir frigjort. Dette er særdeles praktisk ved feks PKK kontroller. Kjørebaneløftere kan felles ned i gulvet dersom det er ønskelig med en helt flat innkjøring.



1-søylere.

Vår 1-søylede løftebukk er hydrauliskdrevet og løftet skjer via en hydraulisk sylinder. Bilen løftes med armer som posisjoneres på egnede løftepunkter under bilens karosseri/løftepunkter. Hjulene blir dermed hengende fritt slik at reparasjoner lett kan utføres. Den ene siden på bilen, samt front og bakende blir også fullt tilgjengelig. 1-søylere er for lettere biler og enkle arbeider.



Info om løftebukker

Krav til en løftebukk.

Alle maskiner som selges innen EU skal oppfylle kravene i maskindirektivet. Dette vises ved at de er CE merket og at leverandøren har samsvarserklæring på produktet.

Installering av løftebukker.

Installeringen av en kjøretøyløfter er like viktig som kvaliteten på selve løftebukken. Vi anbefaler at kunder bruker våre teknikere fra Nordic Lift eller tilsvarende serviceteknikere autorisert av ABL.

Bruk av løftebukk.

Sørg for å sette deg inn i hvordan løftebukken fungerer, hvilket krav til service/årlige kontroller som gjelder. Daglig inspeksjon før bruk er for din egen sikkerhet. Se over kjeder/wirer/hydraulikk/armlåser for skader/feil. Husk at pålagt årlig sikkerhetskontroll ikke erstatter service og vedlikehold.



Løftebukker fra EAE lift.

Våre utvalgte løftebukker er produsert av EAE lifts og har blitt importert av Nordic Lift helt tilbake til 2008. EAE Lifts ble etablert i 2003 og har over 300 ansatte, produserer løftebukker for personbiler, varebiler, tyngre kjøretøy og MC/ATV. De eksportere til over 90 land og innehar flere merke-godkjenninger/sertifiseringer. Gjennom våre felles erfaringer de siste 13år har vi tilpasset og utbedret våre utvalgte modeller til å passe det skandinaviske kvalitetskravet.

Vi har i dag et serviceapparat som dekker hele landet og vi tilstreber å holde et komplett delelager i Norge. Løftebukkene fra EAE er elektrohydraulisk drevet og har wire eller hydraulikk synkronisert løft. Betjeningspanelene er knappestyrt og har enkle solide komponenter uten unødvendige funksjoner. Totalt gir dette en enkel teknisk løsning som er trygt, lett å vedlikeholde og rimelig å holde i drift!



F9M/F10M



Varenavn: EE F9M

Varenr: EE F9M

Varenavn: EE F10M

Varenr: EE F10M

Pris: 28 500,- +mva

Pris: 30 500,- +mva

ECO line - Basic 2-søylet løftebukk

Solid, enkel og rimelig løftebukk for personbiler.

Tilgjengelig med 3,2t (F9M) og 4,2t (F10M) kapasitet.

Hydraulisk løftesyndere i hver søyle.

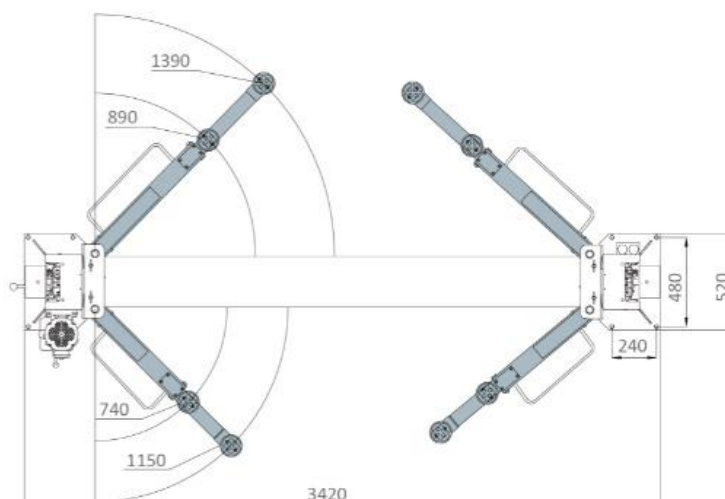
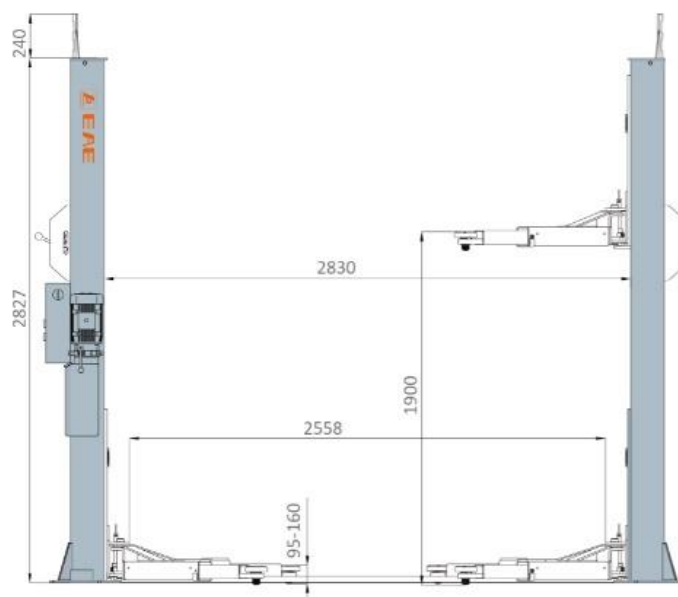
Manuell uttrekk av sikkerhetslåser, betjenes med manuell spake ved aggregat.

Mekanisk synkronisert med wire mellom løftesadler.

Bunnramme mellom søyler rommer hydraulikk slange, ledning og wire.

2 stegs løfte-armer med justerbar høyde på løftepader.

F9M/F10M



Tekniske data:

Løftehøyde: 1900mm

Løftekapasitet: 3200kg/4200kg

Strøm: 2,2Kw 1-fas 230V (min. 16A C sikring)

Løftetid: Ca 55sek.

Høyde på løftebukk: 2827mm(+240mm)

Bredde utvd: 3420mm

Bredde mellom søyler: 2830mm

Farge: RAL 7016 mørk grå farge.

Mål på forsendelse:

Kolli 1: 2860x570x770 572kg

Kolli 2: 845x245x335 22kg.

C9M



Varenavn: C9m
Varenr: EE C9M

Pris: 34 900,- +mva

ECO line - Basic 2-søylet løftebukk

Solid, enkel og rimelig løftebukk for personbiler.

Hydraulisk løftesylindere i hver søyle.

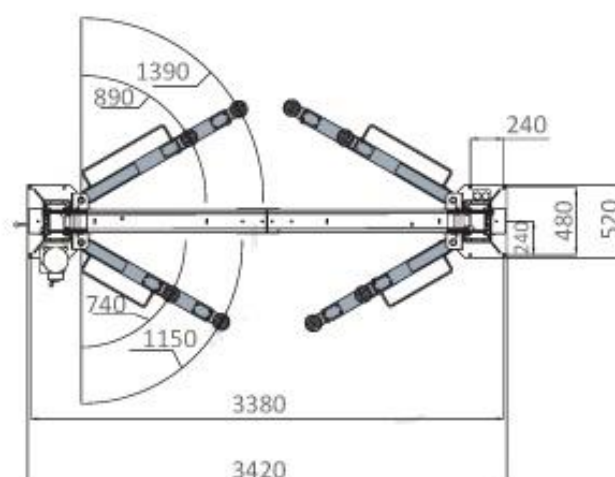
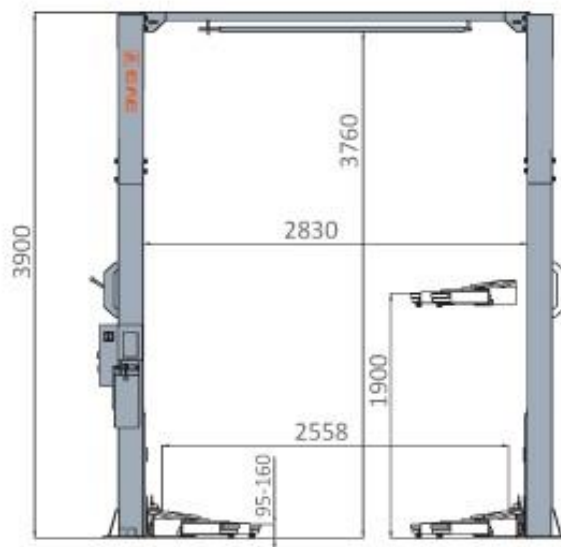
Manuell uttrekk av sikkerhetslåser, betjenes med manuell spake ved aggregat.

Mekanisk synkronisert med wire mellom løftesadler.

Toppamme mellom søyler rommer hydraulikk slange, ledninger og wire.

2 stegs løfte-armer med justerbar høyde på løftepader.

C9M

**Tekniske data:**

Løftehøyde: 1900mm

Løftekapasitet: 3200kg

Strøm: 2,2Kw 1-fas 230V (min. 16A C sikring)

Løftetid: Ca 55sek.

Høyde på løftebukk: 3882mm

Bredde utvd: 3420mm

Bredde mellom søyler: 2830mm

Farge: RAL 7016 mørk grå farge.

Mål på forsendelse:

Kolli 1: 2860x570x770 572kg

Kolli 2: 1430x340x200 70kg

Kolli 3: 845x245x335 22kg.

62B-42-T-E



Varenavn: 62B-42-T-E

Varenr: EE 62B-42T-E

Pris: 45 200,- +mva

PRO line - 2 søylet løftebukk for bilverkstedet

Solid, rask og pålitelig løftebukk for bilverksted.

Hydraulisk løftesyndere i hver søyle.

Automatiske sikkerhetslås.

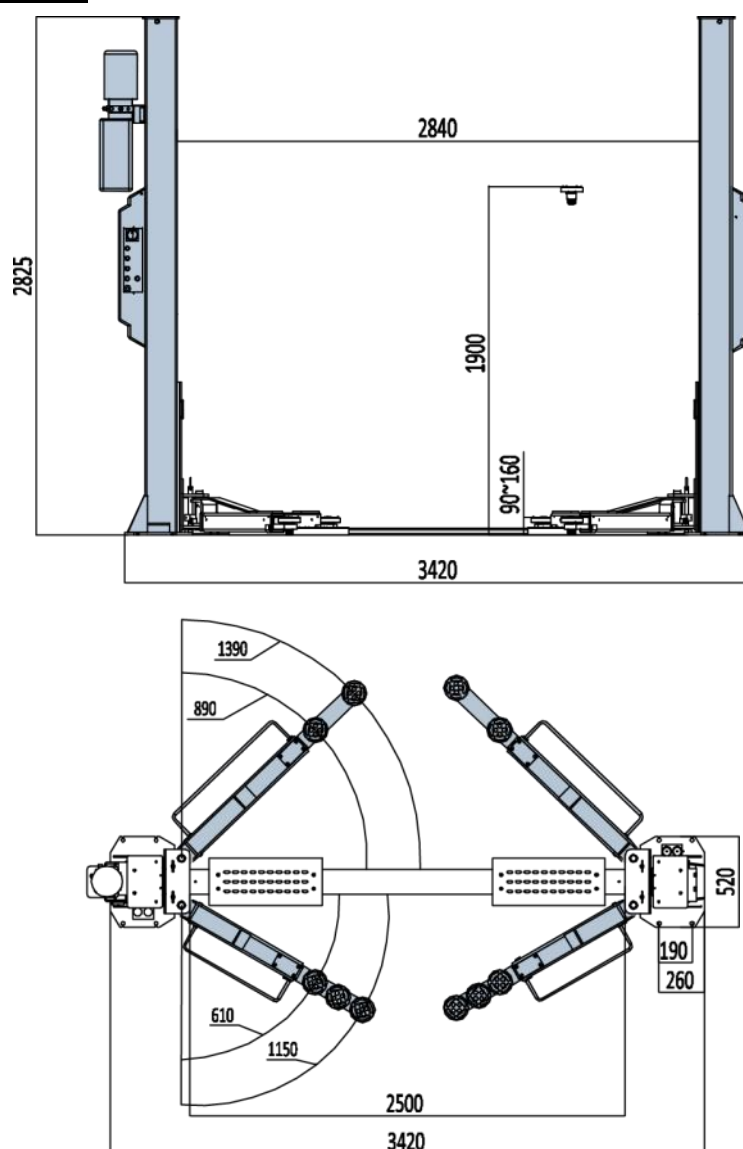
Mekanisk synkronisert med wire mellom løftesadler.

Bunnramme mellom søyler rommer hydraulikk slange, ledninger og wire.

2+3 stegs løfte-armer med justerbar høyde på løftepader.

2 års garanti.

62B-42-T-E

**Tekniske data:**

Løftehøyde: 1900mm

Løftekapasitet: 4200kg

Strøm: 3,5Kw 3-fas 230V/400V

Løftetid: Ca 35sek.

Høyde på løftebukk: 3825mm

Bredde utvd: 3420mm

Bredde mellom søyler: 2840mm (gjennomkjøring 2500mm)

Farge: RAL 7016 mørk grå farge.

Mål på forsendelse:

Kolli 1: 2860x570x770 600kg

Kolli 2: 845x245x335 22kg.

62C-42-T-E



Varenavn: 62C-42-T-E

Varenr: EE 62C-42T-E

Pris: 46 900,- +mva

PRO line - 2 søylet løftebukk for bilverkstedet

Solid, rask og pålitelig løftebukk for bilverksted.

Hydraulisk løftesyndere i hver søyle.

Automatiske sikkerhetslås.

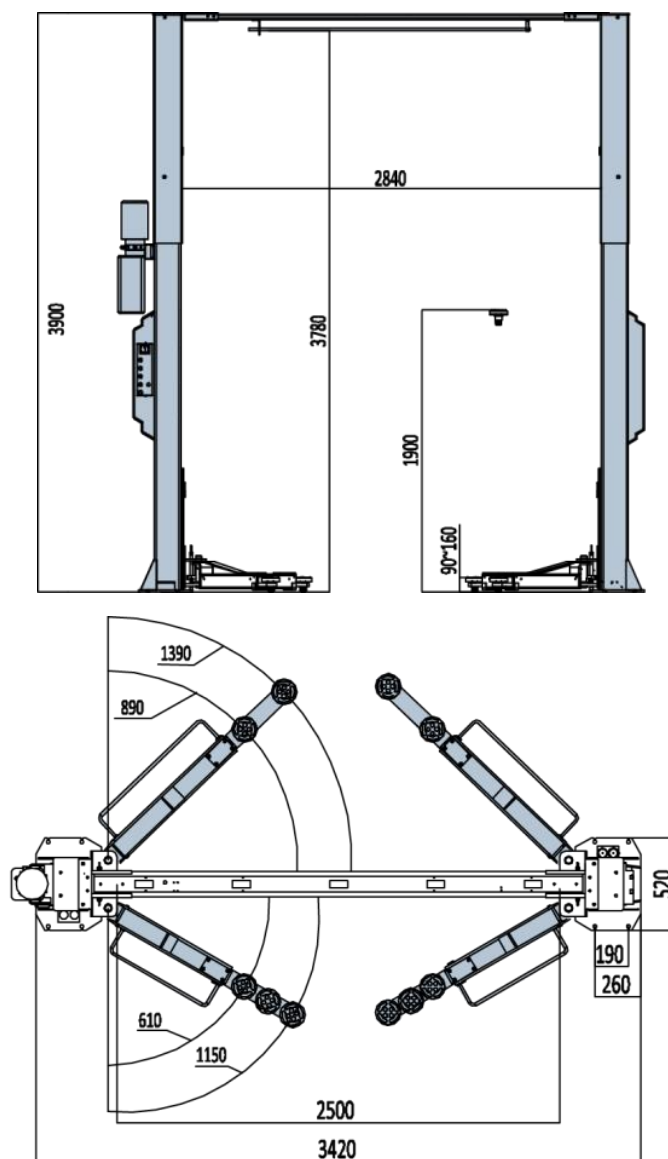
Mekanisk synkronisert med wire mellom løftesadler.

Toppamme mellom søyler rommer hydraulikk slange, ledninger og wire.

2+3 stegs løfte- armer med justerbar høyde på løftepader.

2 års garanti.

62C-42-T-E

**Tekniske data:**

Løftehøyde: 1900mm

Løftekapasitet: 4200kg

Strøm: 3,5Kw 3-fas 230V/400V

Løftetid: Ca 35sek.

Høyde på løftebukk: 3900mm

Bredde utvd: 3420mm

Bredde mellom søyler: 2840mm (gjennomkjøring 2500mm)

Farge: RAL 7016 mørk grå farge.

Mål på forsendelse:

Kolli 1: 2860x570x770 572kg

Kolli 2: 1430x340x200 70kg

Kolli 3: 845x245x335 22kg.

6215EKZ



Varenavn: 6215EKZ

Varenr: EE 6215EKZ

Pris: 72 000,- +mva

PRO line - 2 søylet løftebukk for bilverkstedet

Solid og pålitelig løftebukk for personbiler og varebiler.

Søyler i 30° gir større rom til å åpne dører.

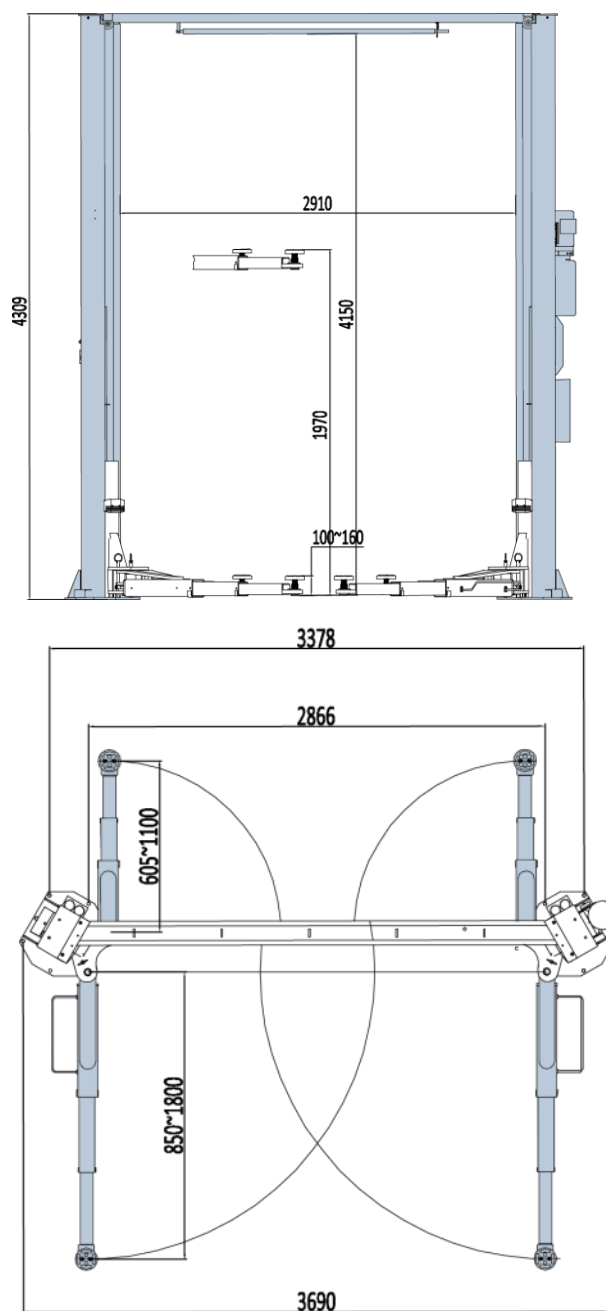
Hydraulisk løftesyndere i hver søyle. Automatiske sikkerhetslås.

Mekanisk synkronisert med wire mellom løftesadler.

Toppramme mellom søyler rommer hydraulikk slange, ledninger og wire.

3+3 stegs løfte- armer med justerbar høyde på løftepader.

2 års garanti.

6215EKZ**Tekniske data:**

Løftehøyde: 1970mm

Løftekapasitet: 5000kg

Strøm: 3,5Kw 3-fas 230V/400V

Løftetid: Ca 45sek.

Høyde på løftebukk: 4309mm

Bredde utvd: 3690mm

Bredde mellom søyler: 2910mm (gjennomkjøring 2500mm)

Farge: RAL 7016 mørk grå farge.

Mål på forsendelse:

Kolli 1: 4330x570x930 884kg

Kolli 2: 850x250x350 24kg.

62B-50-T-E



Varenavn: 62B-50T-E

Varenr: EE 62B-50T-E

Pris: 68 000,- +mva

PRO line - 2 søylet løftebukk for bilverkstedet

Solid og pålitelig løftebukk for personbiler og varebiler.

Hydraulisk løftesyndere i hver søyle.

Automatiske sikkerhetslås.

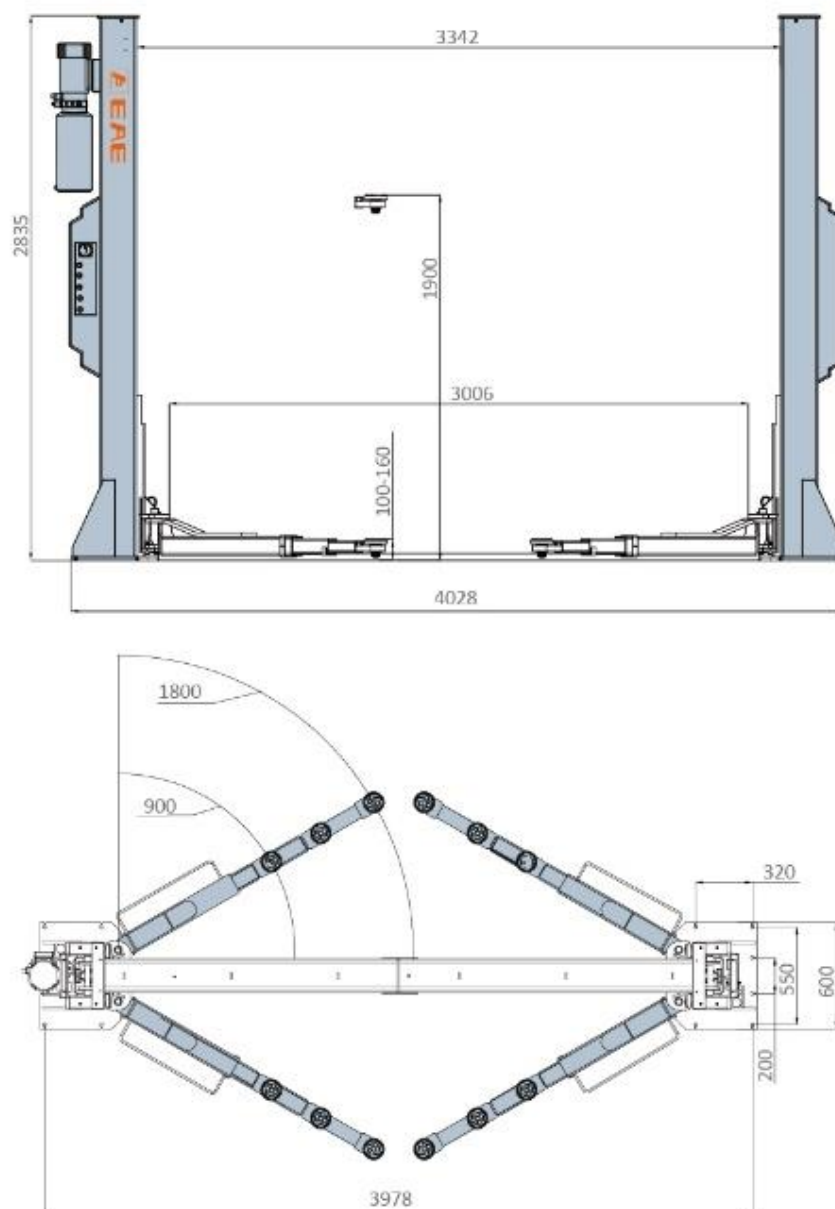
Mekanisk synkronisert med wire mellom løftesadler.

Bunramme mellom søyler rommer hydraulikk slange, ledninger og wire.

3+3 stegs løfte-armer med justerbar høyde på løftepader.

2 års garanti.

62B-50-T-E

**Tekniske data:**

Løftehøyde: 1900mm

Løftekapasitet: 5000kg

Strøm: 3,5Kw 3-fas 230V/400V

Løftetid: Ca 45sek.

Høyde på løftebukk: 2912mm

Bredde utvd: 4028mm

Bredde mellom søyler: 3342mm (gjennomkjøring 3006mm)

Farge: RAL 7016 mørk grå farge.

Mål på forsendelse:

Kolli 1: 2860x650x940 908kg

Kolli 2: 850x250x350 24kg.

62C-50T-E



Varenavn: 62C-50T-E

Varenr: EE 62C-50T-E

Pris: 74 900,- +mva

PRO line - 2 søylet løftebukk for bilverkstedet

Solid og pålitelig løftebukk for personbiler og varebiler.

Hydraulisk løftesyndere i hver søyle.

Automatiske sikkerhetslås.

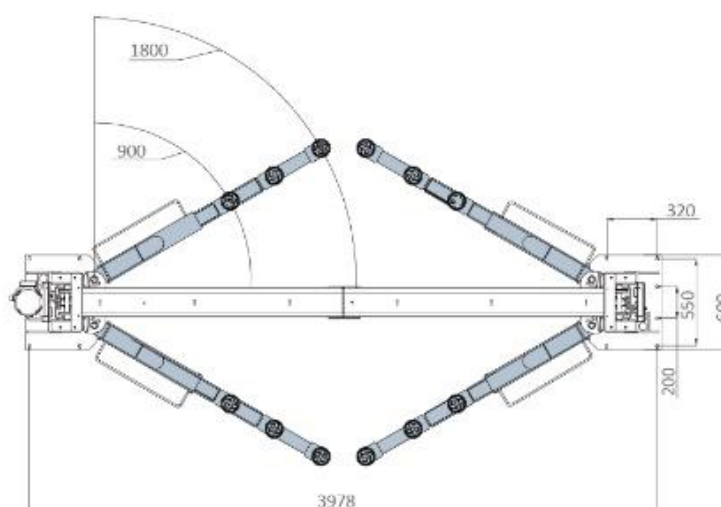
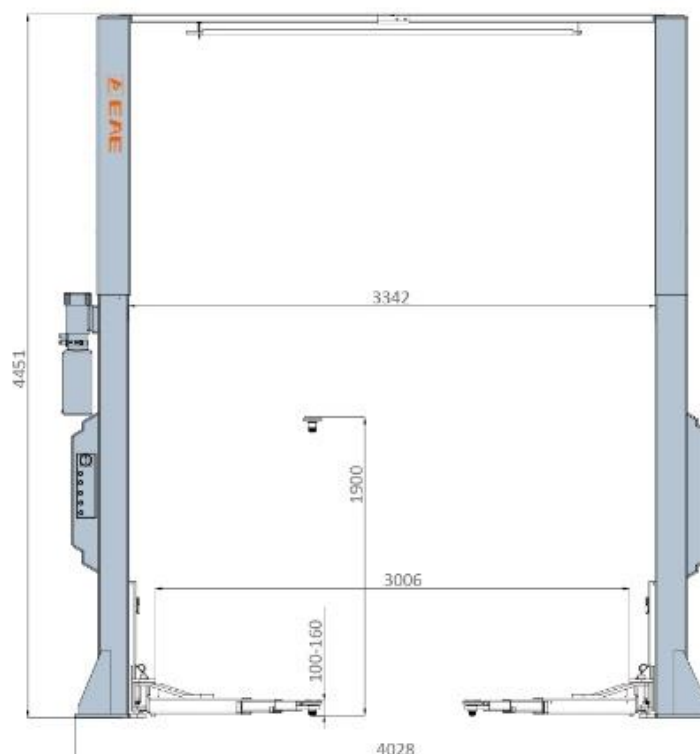
Mekanisk synkronisert med wire mellom løftesadler.

Toppamme mellom søyler rommer hydraulikk slange, ledninger og wire.

3+3 stegs løfte- armer med justerbar høyde på løftepader.

2 års garanti.

62C-50T-E

**Tekniske data:**

Løftehøyde: 1900mm

Løftekapasitet: 5000kg

Strøm: 3,5Kw 3-fas 230V/400V

Løftetid: Ca 50sek.

Høyde på løftebukk: 4451mm

Bredde utvd: 4028mm

Bredde mellom søyler: 3342mm (gjennomkjøring 3006mm)

Farge: RAL 7016 mørk grå farge.

Mål på forsendelse:

Kolli 1: 2860x650x940 908kg

Kolli 2: 1800x400x430 146kg

Kolli 3: 850x250x350 24kg.

C12E



Varenavn: C12E/C12EH
Varenr: EE C12E/EE C12EH

Pris: 85 900 / 108 700,- +mva

PRO line - 2 søylet løftebukk for bilverkstedet

Solid og pålitelig løftebukk for større varebiler.

Leveres i to ulike høyder, høy type anbefales for bobil.

Hydraulisk løftesyndere i hver søyle. Automatiske sikkerhetslås.

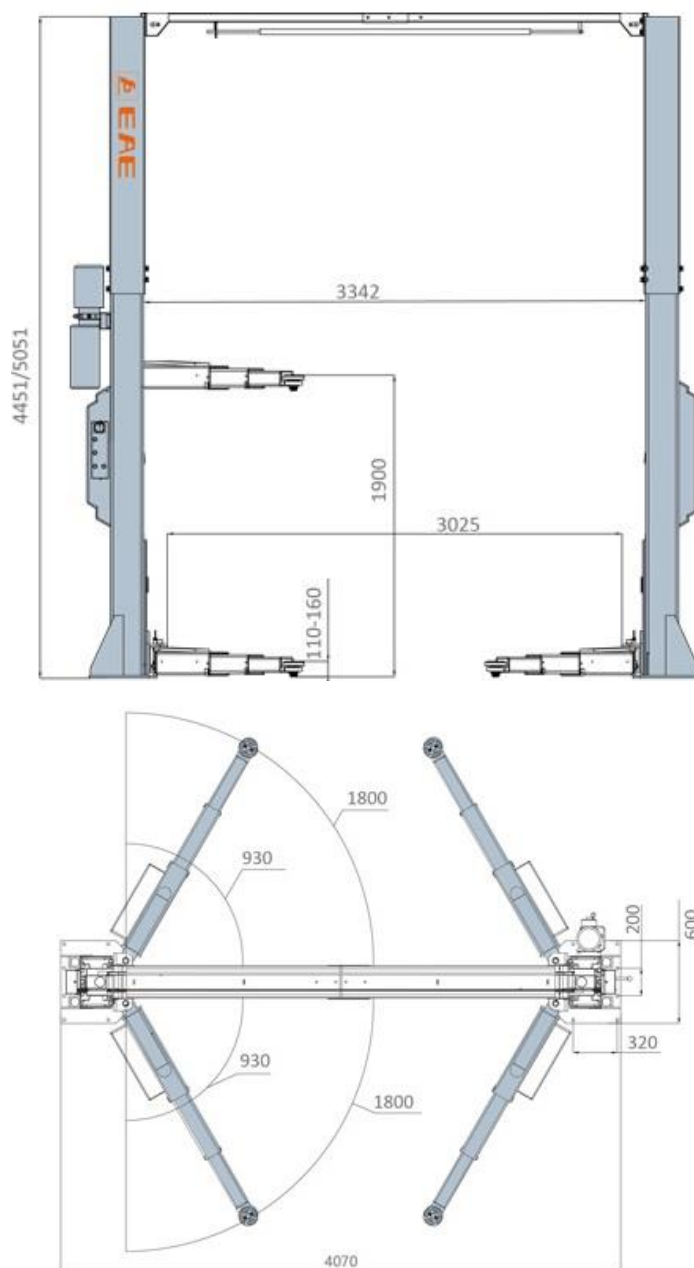
Mekanisk synkronisert med wire mellom løftesadler.

Toppramme mellom søyler rommer hydraulikk slange, ledninger og wire.

3+3 stegs løfte- armer med justerbar høyde på løftepader.

2 års garanti.

C12E

**Tekniske data:**

Løftehøyde: 1900mm

Løftekapasitet: 6000kg

Strøm: 3,5Kw 3-fas 230V/400V

Høyde på løftebukk: 4451/5051mm

Bredde utvd: 4070mm

Bredde mellom søyler: 3342mm (gjennomkjøring 3025mm)

Farge: RAL 7016 mørk grå farge.

Mål på forsendelse:

Kolli 1: 2860x600x960 875kg

Kolli 2: 1900x450x300 165kg

Kolli 3: 850x250x350 30kg

E28

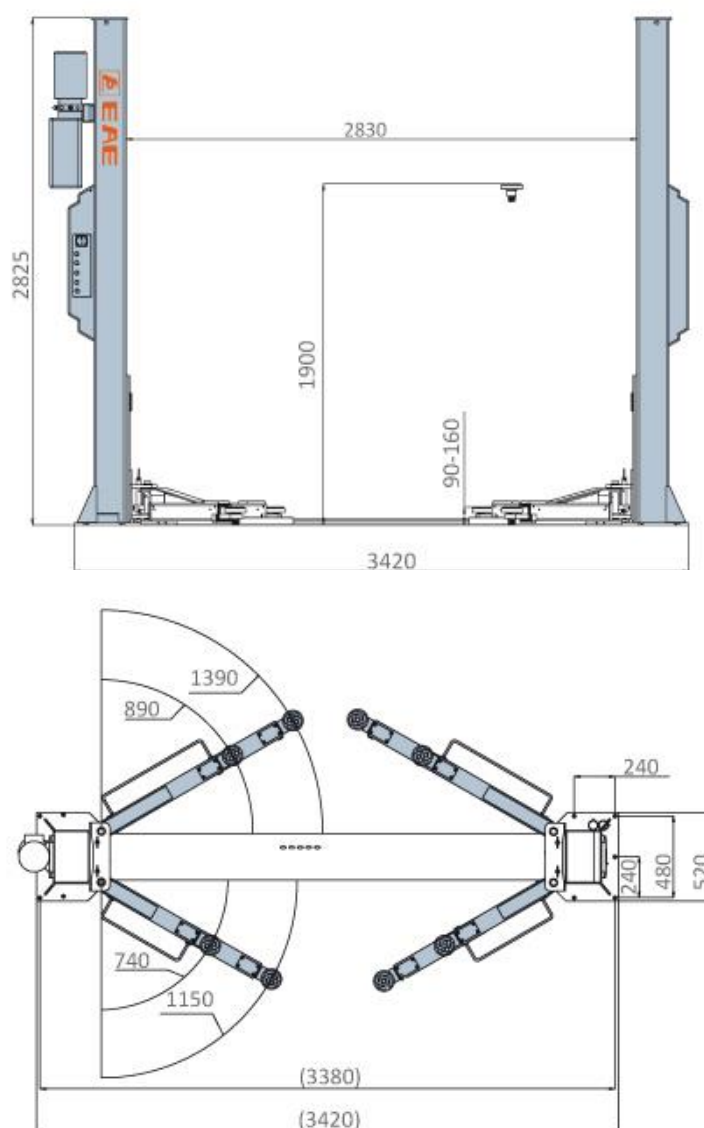


Varenavn: E28
Varenr: EE 28E

Pris: 147 575,- +mva

PRO line - 2 søylet løftebukk for varebiler/små lastebiler.
Solid og pålitelig løftebukk for større varebiler/små lastebiler.
Hydraulisk løftesyndere/aggregat i hver søyle.
Elektronisk synkronisering av de to løftesøylene.
Automatiske sikkerhetslås.
Toppramme for elektrisk kabel monteres i ønsket høyde.
3+3 stegs løfte- armer med justerbar høyde på løftepader.
2 års garanti.

E28

**Tekniske data:**

Løftehøyde: 1900mm

Løftekapasitet: 8000kg

Strøm: 2x2,2Kw 3-fas 230V/400V

Løftetid: Ca 75sek.

Høyde på løftebukk: 2825 + toppramme. Max 5500mm (justerbart)

Bredde utvd: 4392mm

Bredde mellom søyler: 3400mm (gjennomkjøring 3000mm)

Farge: RAL 7016 mørk grå farge.

612E



Varenavn: 612E
Varenr: EE 612E

Pris: 42 067,- +mva

PRO line - Spesial løftebukk for mindre personbiler

Solid og plasseringsvennlig 1-søylet løftebukk for mindre personbiler.

Hydraulisk løftesylinde/aggregat

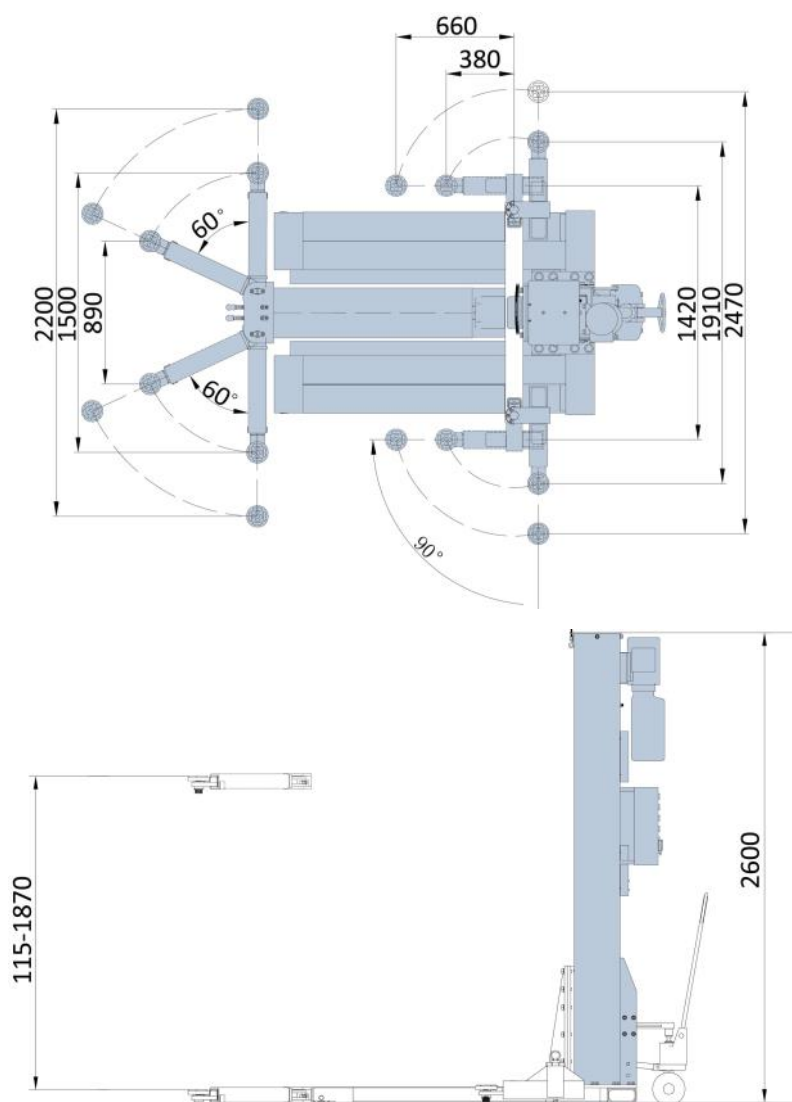
Flyttbar/mobil variant.

Automatiske sikkerhetslås.

2+2 stegs løfte-armer med justerbar høyde på løftepader.

2 års garanti.

612E

**Tekniske data:**

Løftehøyde: 1870mm

Løftekapasitet: 2500kg

Strøm: 2,2Kw 1-fas 230V (min. 16A C sikring)

Løftetid: Ca 50sek.

Høyde på løftebukk: 2600mm

Min høyde: 115mm

Farge: RAL 7016 mørk grå farge.

Total vekt 910kg.

Varenr: EE Base frame 4T
Pris: 3410,- +mva

EE Base frame 4T
Ekstra forsterkning for bunn i søyler.
Benyttes for feste /avstivning mot gulv.
Passer 3,2t (ECO)- 4,2t (PRO), samt 6215EKZ
Pris er pr sett.



Varenr: EE Base frame 5T
Pris: 3843,- +mva

Base frame 5Tonn
Ekstra forsterkning for bunn i søyler.
Benyttes for feste /avstivning mot gulv.
Passer 6255E og 6215E.
Pris er pr sett.



Varenr: EEKJEMIANKER
Pris: 1455,- +mva

Sett med kjemi/bolter/skiver og mutter.
Benyttes for feste av løftebukk ved mistanke om
dårlig betongkvalitet/tykkelse.
Passer 3,2t (ECO)- 4,2t (PRO)
Pris er per sett.



Varenr: EEKJEMIANKER5T
Pris: 2055,- +mva

Sett med kjemi/bolter/skiver og mutter.
Benyttes for feste av løftebukk ved mistanke om
dårlig betongkvalitet/tykkelse.
Passer 6255E, 6215E og 6215EKZ.
Pris er per sett.



Varenr: EE 62WHEELLIFTER
Pris: 8418,- +mva

Hjulløft kit, 4stk.
For montasje på 3,2T og 4,2T 2-søylet løftebukk.
Egnet spesielt for park og gartnermaskiner etc.
360mm invd. bredde, 245mm invd dybde.



Varenr: EEFLIP
Pris: 10697,- +mva

Høyde adapter for 2-søylet løftebukk.
Flippes raskt opp til ønsket høyde.
Kommer som komplett arm i 2x2steg.
Passer 3,2t (ECO) og 4,2t (PRO).
Pris er pr sett (2korte/2lange).



Varenr: EEadapterkit
Pris: 920,- +mva

Høyde adapter for 2-søylet løftebukk.
Monteres mellom arm og løftepad.
Passer 3,2t (ECO) og 4,2t (PRO).
Gir 100mm ekstra høyde. Ø:50mm
Pris er pr sett (4stk).



Varenr: EE5tadapter
Pris: 460,- +mva

Høyde adapter for 2-søylet løftebukk.
Monteres mellom arm og løftepad.
Passer 5t (PRO).
Gir 100mm ekstra høyde. Ø:63mm
Pris er pr stk.



Varenr: EEp2søylestål
Pris: 1388,- +mva

Adapter som monteres på original gummipad.
Hindrer løftepunkter fra å gli av pad.
Gir ekstra sikkerhet ved understellsbehandling.
Passer 3,2t (ECO) og 4,2t (PRO). Ø:12mm.
Pris er pr sett (4stk).



Varenr: eepad2søylekit5t
Pris: 3049,- +mva

Adapter som monteres på original gummipad.
Hindrer løftepunkter fra å gli av pad.
Gir ekstra sikkerhet ved understellsbehandling.
Passer 5t (PRO). Ø:16,2mm.
Pris er pr sett (4stk).



Varenr: EEkanalpadkomp
Pris: 729,- +mva

Firkantet løftepad med kanalspor.
Komplett enhet med justerbar høyde.
Strl: 120x80mm. Innfestning Ø:50mm.
Passer 3,2t (ECO) og 4,2t (PRO).
Pris er pr stk.



Varenr: EE791210041
Pris: 1300,- +mva

Firkantet løftepad med kanalspor.
Komplett enhet med justerbar høyde.
Strl: 120x80mm. Innfestning Ø:63mm.
Passer 5t (PRO).
Pris er pr stk.



Varenr: EE791210001
Pris: 979,- +mva

Rund standard løftepad.
Komplett enhet med justerbar høyde.
Ø: 121mm. Innfestning Ø:50mm.
Passer 3,2t (ECO) og 4,2t (PRO).
Pris er pr stk.



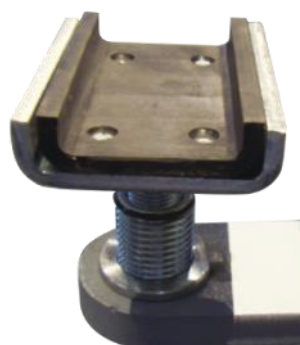
Varenr: EE791210014
Pris: 2090,- +mva

Rund standard løftepad.
Komplett enhet med justerbar høyde.
Ø: 140mm. Innfestning Ø:63mm.
Passer 5t (PRO).
Pris er pr stk.



Varenr: EE791110031
Pris: 1155,- +mva

Firkantet løftepad med U for ramme.
Komplett enhet med justerbar høyde.
Invd mål U:68mm. Innfestning Ø:63mm.
Passer 5t (PRO).
Pris er pr stk.



Varenr: EE791210032
Pris: 1155,- +mva

Løftepad med V spor for spesielle løftepunkter..
Komplett enhet med justerbar høyde.
Invd mål V:55mm. Innfestning Ø:63mm.
Passer 5t (PRO).
Pris er pr stk.



Varenr: EE791210033
Pris: 1155,- +mva

Løftepad med pin for spesielle løftepunkter.
Komplett enhet med justerbar høyde.
Mål pin, Ø:22mm, L:31mm. Innfestning Ø:63mm.
Passer 5t (PRO).
Pris er pr stk.



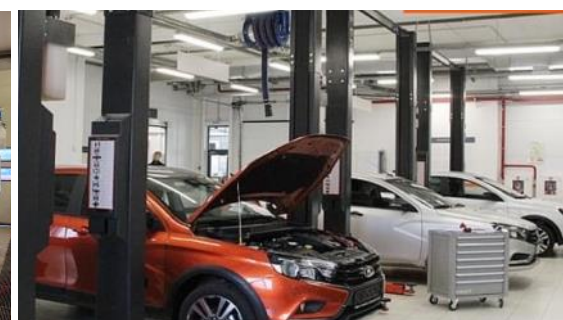
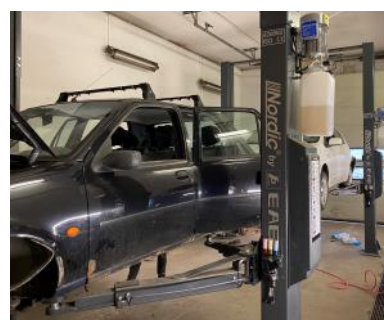
Varenr: EETOOLTRAY
Pris: 1960,- +mva

Plastikkinnlegg for sikkerhetsbøyler på løftebukk.
Gir en ekstra oppbevaring for deler og verktøy.
Pris er pr sett (4stk).
Passer 6253ECO og 6213ECO etter 2018



Varenr: EETOOLTRAY2
Pris: 1960,- +mva

Plastikkinnlegg for sikkerhetsbøyler på løftebukk.
Gir en ekstra oppbevaring for deler og verktøy.
Pris er pr sett (4stk).
Inneholder 2 korte og 2 lange innlegg.
Passer 62 serien.



Varenr: EE242014
Pris: 602,- +mva

Rund standard løftepad.
Utv Ø: 120mm Invd Ø:106mm
Avstand festehull CC: 68mm
Passer 3,2t (ECO) og 4,2t (PRO).
Pris er pr sett (4stk).



Varenr: EEpad2søyler
Pris: 200,- +mva

Rund polyuretan løftepad.
Utv Ø: 116mm Invd Ø:106mm
Avstand festehull CC: 68mm
Passer 3,2t (ECO) og 4,2t (PRO).
Pris er pr stk.



Varenr: EE420130010
Pris: 1310,- +mva

Rund standard løftepad.
Utv Ø: 140mm Invd Ø:125mm
Avstand festehull CC: 52mm
Passer 5t (PRO).
Pris er pr sett (4stk).



Varenr: eekanalpad
Pris: 249,- +mva

Firkantet løftepad med kanalspor.
Kun gummi pad.
Passer på «eekanalpad» og «EE791210041»
Strl: 120x80mm. 4 skruehull.
Pris er pr stk.



Gummipader for løftbukk.

Gummipaden mellom løftebukk og bil er kanskje den delen som blir utsatt for mest slitasje. Det er også et særdeles viktig punkt, da denne skal gi optimal feste/friksjon mot bilens løftepunkter. Bytt derfor ut disse før de er for slitte, ha gjerne også et sett i reserve liggende!

Varenr: SCA03.5225

Pris: 3585,- +mva

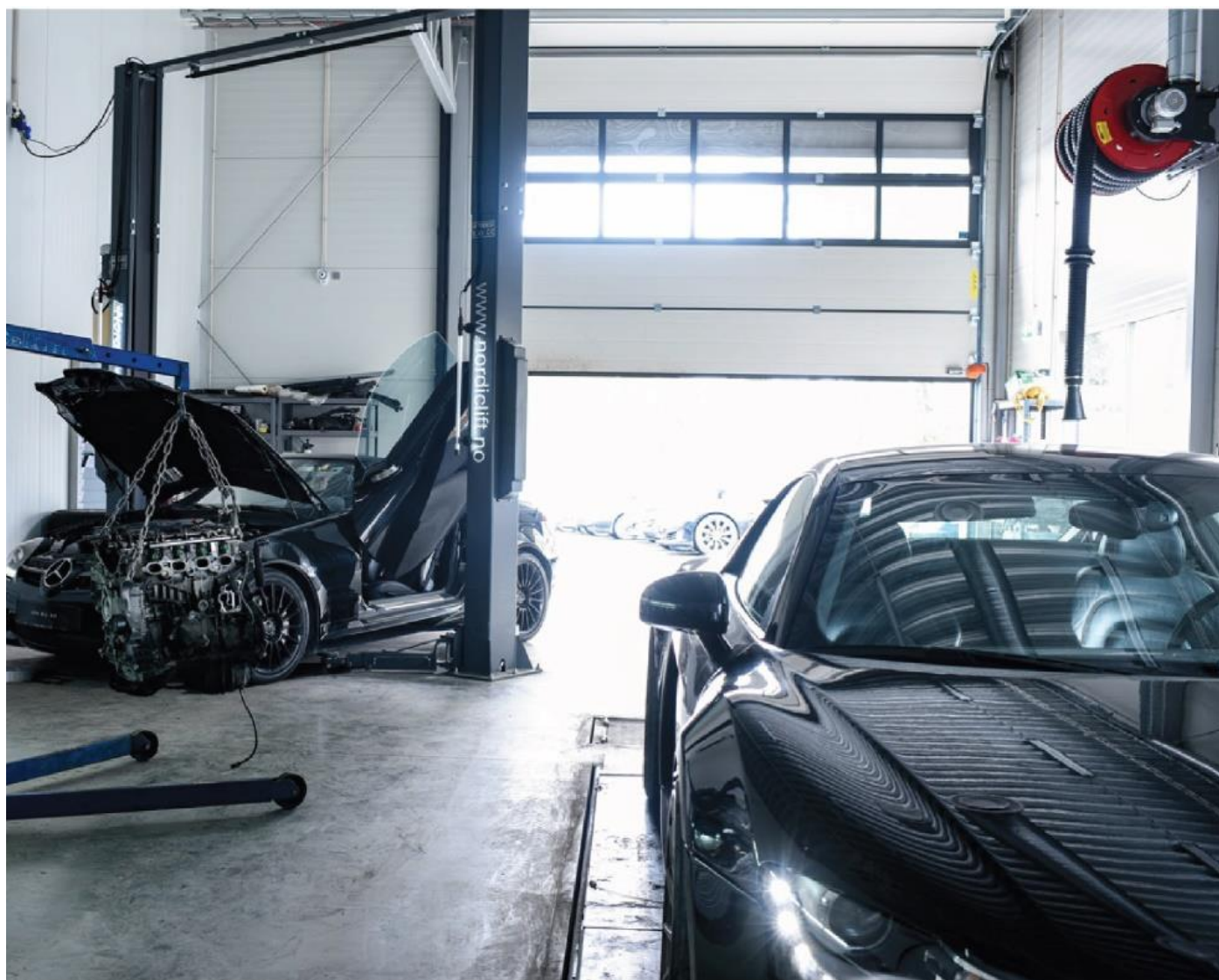
Supert arbeidslys!

Belysning for montasje på 2-søylet løftebukk.

Magnetiske festeføtter.

2x led rør med kraftig lys. 75° lysvinkel.

Hvert rør har 5m spiralledning og kan løsnes og flyttes over på bil eller løftearm om ønskelig.



MR30E



Varenavn: MR30E
Varenr: EE MR 30E

Pris: 26 125,- +mva

PRO line - Løftebukk for bilverkstedet

Solid, plasseringsvennlig og pålitelig løftebukk for dekkskifte/bilpleie.

Kan monteres permanent eller flyttes frem ved behov med hjulsett (tilbehør).

Hydraulisk løftesylinder og mekanisk lås i hver saks.

Elektriske sikkerhetslåser, trenger ikke luftforsyning.

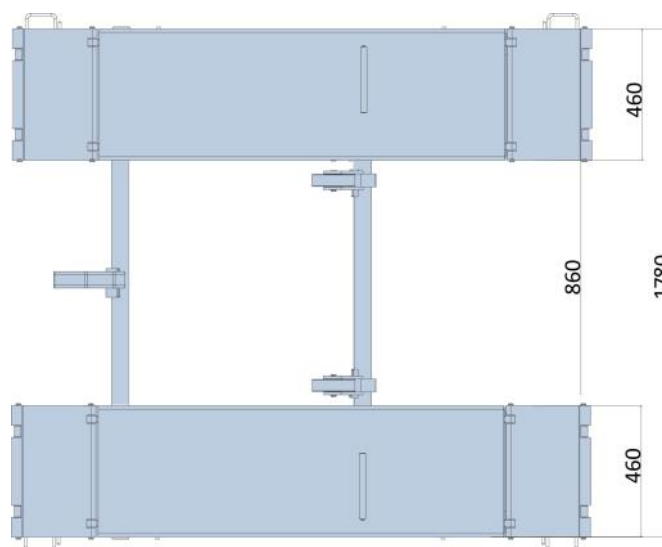
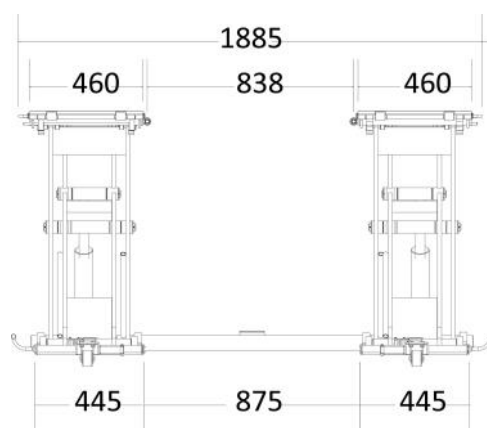
Mekanisk synkronisert med rør mellom sakser, ingen behov for justering/synkronisering.

Muligheter for å vippe opp og låse kjøreramper slik at lange biler kan løftes (maks 500kg/rampe).

Løftebukken kan også felles ned i gulvet.

2 års garanti.

MR30E

**Tekniske data:**

Løftehøyde: 1000mm

Min høyde: 105mm

Løftekapasitet: 3000kg

Strøm: 2,2Kw 1-fas 230V (min. 16A C sikring)

Løftetid: Ca 30sek.

Bredde utvd: 1780mm (1885mm med håndtak/1955mm med fotvern).

Bredde mellom plattformer: 860mm

Mål på hver plattform: 460mmx1420mm (2028mm m/kjøreramper oppe)

Farge: RAL 7016 mørk grå farge.

Mål på forsendelse:

Kolli 1: 2050x1880x200 420kg

Kolli2: 540x430x1150 54kg.

MR30E GALV



Varenavn: MR30E Galvanisert

Pris: 46 618,- +mva

Varenr: EE MR 30E GALV

PRO line - Løftebukk for bilverkstedet

Solid, plasseringsvennlig og pålitelig løftebukk for dekkskifte/bilpleie.

Galvaniserte plattformer/bunnplater gir ekstra beskyttelse mot rust.

Kan monteres permanent eller flyttes frem ved behov med hjulsett (tilbehør).

Hydraulisk løftesyliner og mekanisk lås i hver saks.

Elektriske sikkerhetslåser, trenger ikke luftforsyning.

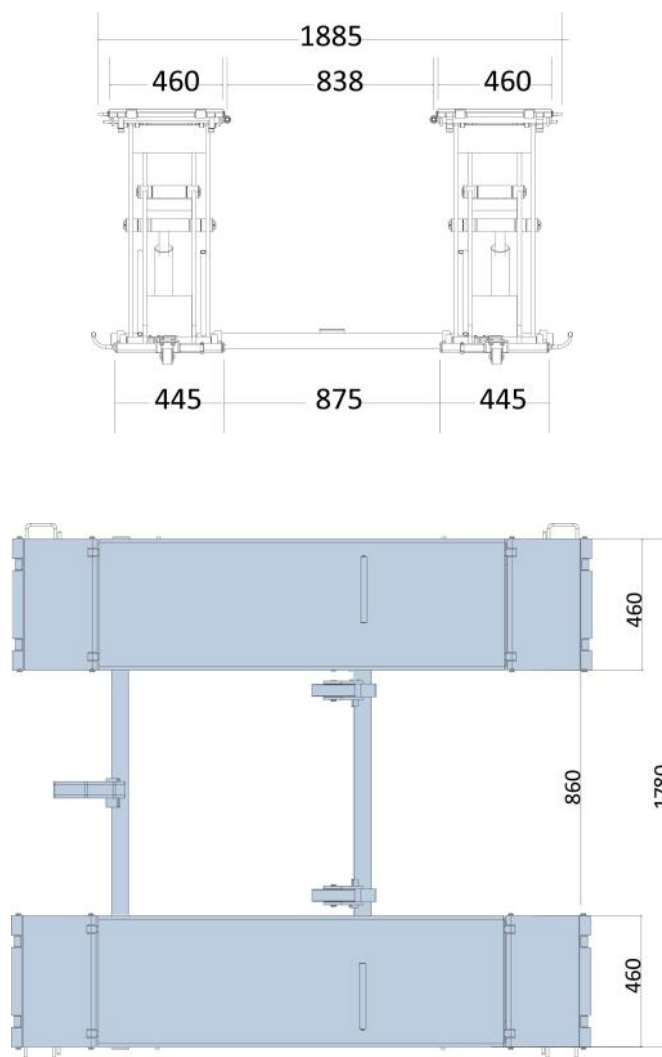
Mekanisk synkronisert med rør mellom sakser, ingen behov for justering/synkronisering.

Muligheter for å vippe opp og låse kjøreramper slik at lange biler kan løftes (maks 500kg/rampe).

Løftebukken kan også felles ned i gulvet.

2 års garanti.

MR30E GALV

**Tekniske data:**

Løftehøyde: 1000mm

Min høyde: 105mm

Løftekapasitet: 3000kg

Strøm: 2,2Kw 1-fas 230V (min. 16A C sikring)

Løftetid: Ca 30sek.

Bredde utvd: 1780mm (1885mm med håndtak/1955mm med fotvern).

Bredde mellom plattformer: 860mm

Mål på hver plattform: 460mmx1420mm (2028mm m/kjøreramper oppe)

Farge: RAL 7016 mørk grå farge / Galvanisert.

Mål på forsendelse:

Kolli 1: 2050x1880x200 420kg

Kolli2: 540x430x1150 54kg.

MR35E



Varenavn: MR35E
Varenr: EE MR 35E

Pris: 41 120,- +mva

PRO line - Løftebukk for dekkverkstedet

Solid, plasseringsvennlig og pålitelig løftebukk for dekkskifte/bilpleie.

Kan monteres permanent eller flyttes frem ved behov med hjulsett (tilbehør).

Lukket kabinett for aggregat. Ekstra «start steg» i saks, gir maks løft fra start.

Hydraulisk løftesyliner og mekanisk lås i hver saks.

Elektriske sikkerhetslåser, trenger ikke luftforsyning.

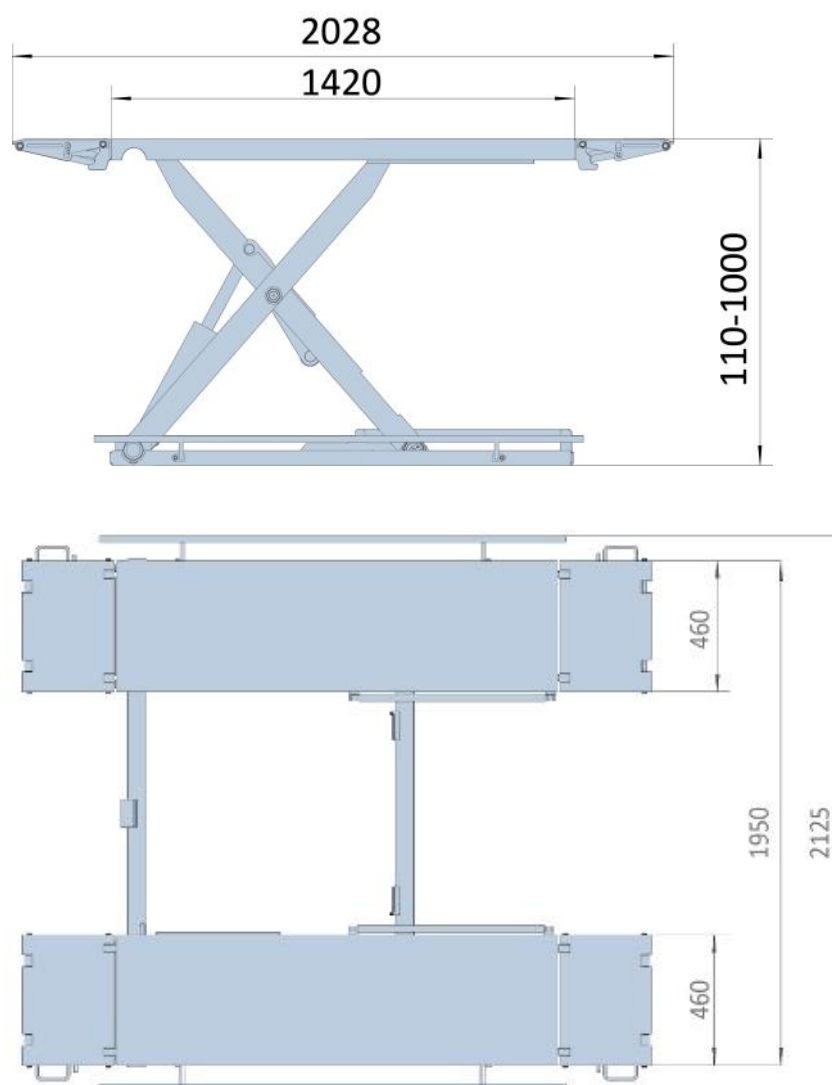
Mekanisk synkronisert med rør mellom sakser, ingen behov for justering/synkronisering.

Muligheter for å vippe opp og låse kjøreramper slik at lange biler kan løftes (maks 500kg/rampe).

Løftebukken kan også felles ned i gulvet.

2 års garanti.

MR35E

**Tekniske data:**

Løftehøyde: 1000mm

Min høyde: 110mm

Løftekapasitet: 3500kg

Strøm: 2,2Kw 1-fas 230V (min. 16A C sikring)

Løftetid: Ca 40sek.

Bredde utvd: 1950mm (2125mm med fotvern).

Bredde mellom plattformer: 1030mm

Mål på hver plattform: 460mmx1420mm (2028mm m/kjøreramper oppe)

Farge: RAL 7016 mørk grå farge.

Mål på forsendelse:

Kolli 1: 2050x2000x200 500kg

Kolli2: 540x430x1150 70kg.

6501



Varenavn: 6501
Varenr: EE 6501

Pris: 61 574,- +mva

PRO line - Løftebukk for bilverkstedet

Solid og plasseringsvennlig løftebukk for det profesjonelle bilverkstedet.

Lukket kabinett for aggregat. Ekstra «start steg» i saks, gir maks løft fra start.

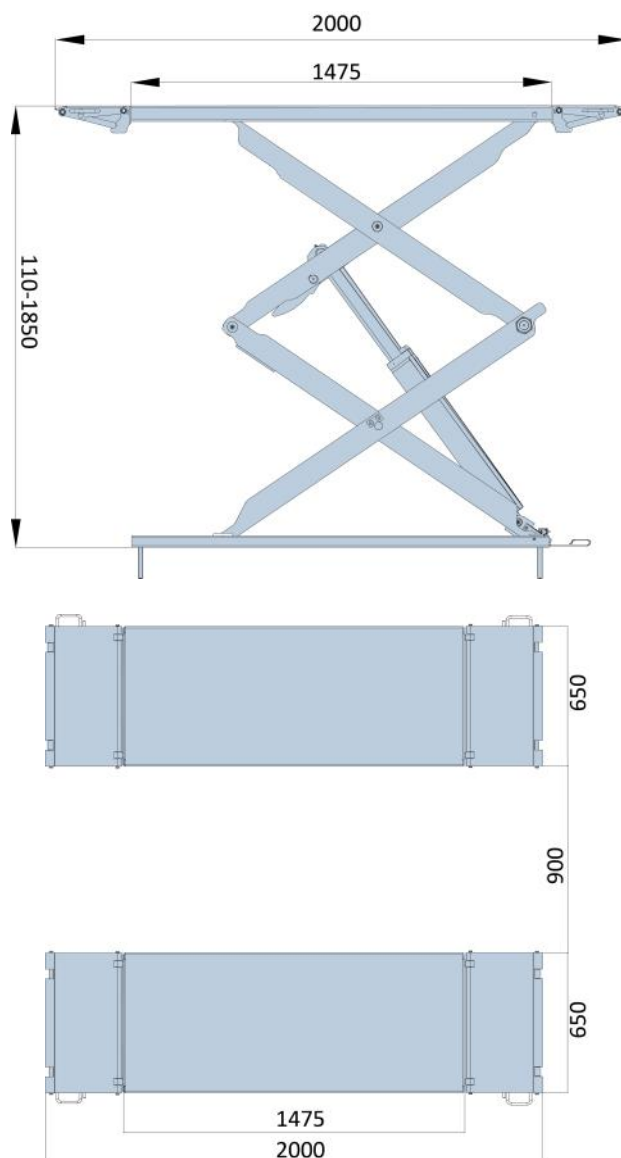
Doble hydraulisk løftesylinder og mekanisk lås i hver saks.

Hydraulisk synkronisert og elektrisk synkroniseringsbeskyttelse.

Muligheter for å vippe opp og låse kjøreramper slik at lange biler kan løftes (maks 500kg/rampe).

2 års garanti.

6501

**Tekniske data:**

Løftehøyde: 1850mm

Min høyde: 110mm

Løftekapasitet: 3000kg

Strøm: 3,5Kw 3-fas 230V/400V (min. 25/16A C sikring)

Luftforsyning: 6-8bar

Løftetid: Ca 40sek.

Bredde utvd: 2200mm (ved anbefalt montasje.)

Bredde (anbefalt) mellom platformer: 900mm

Mål på hver platform: 650mmx1475mm (2000mm m/kjøreramper oppe)

Farge: RAL 7016 mørk grå farge.

Mål på forsendelse:

Kolli 1: 2050x700x240 800kg

Kolli2: 510x480x1200 84kg.

65A



Varenavn: 65A 4T
Varenr: EE 65A.40T.M

Pris: 71 185,- +mva

PRO line - Løftebukk for bilverkstedet

Solid og plasseringsvennlig løftebukk for det profesjonelle bilverkstedet.

Lukket kabinett for aggregat. Ekstra «start steg» i saks, gir maks løft fra start.

Doble hydraulisk løftesyliner og mekanisk lås i hver saks.

Hydraulisk synkronisert og elektrisk synkroniseringsbeskyttelse.

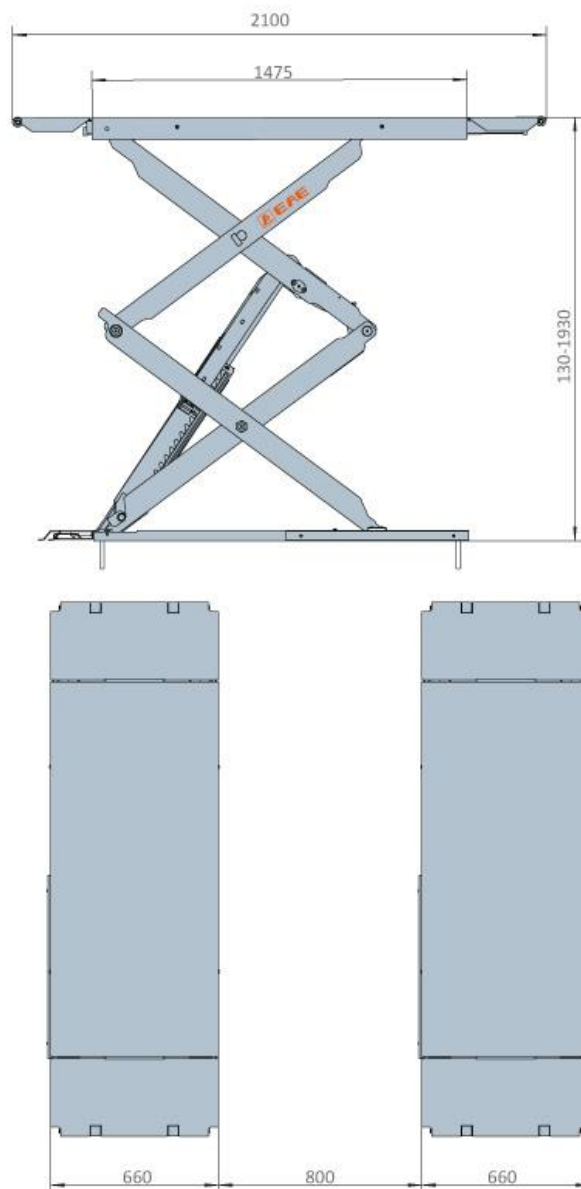
Muligheter for å vippe opp og låse kjøreramper slik at lange biler kan løftes (maks 500kg/rampe).

Ekstra kraftig variant som også løfter de tyngre bilene.

Ekstra kjøreramper anbefales til dette produktet, varenr: EE 65A RAMP

2 års garanti.

65A

**Tekniske data:**

Løftehøyde: 1930mm

Min høyde: 130mm

Løftekapasitet: 4000kg

Strøm: 3,5Kw 3-fas 230V/400V (min. 25/16A C sikring)

Luftforsyning: 6-8bar

Løftetid: Ca 45sek.

Bredde utvd: 2120mm (ved anbefalt montasje.)

Bredde (anbefalt) mellom platformer: 800mm

Mål på hver platform: 660mmx1475mm (2100mm m/kjøreramper oppe)

Farge: RAL 7016 mørk grå farge.

Mål på forsendelse:

Kolli 1: 1980x750x410 1000kg

Kolli2: 510x480x1200 84kg.

6503



Varenavn: 6503 V2

Varenr: EE 6503 V2

Pris: 43 000,- +mva

PRO line - Løftebukk for nedfelling i grunn.

Solid løftebukk for nedfelling i grunn.

Lukket kabinett for aggregat.

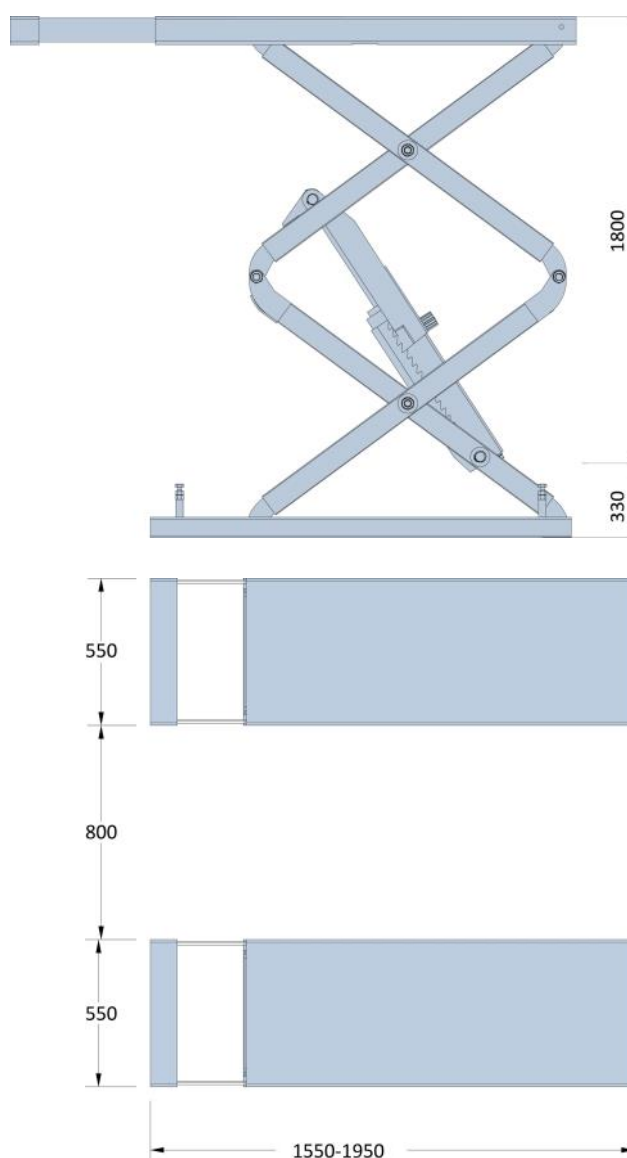
Hydraulisk løftesylinder og solide mekanisk lås i hver saks.

Hydraulisk synkronisert og elektrisk synkroniseringsbeskyttelse.

Muligheter for å trekke ut forlenger slik at også lengre biler kan løftes.

2 års garanti.

6503

**Tekniske data:**

Løftehøyde: 1800mm

Nedfelling dybde: 330mm

Løftekapasitet: 3500kg

Strøm: 3,5Kw 3-fas 230V/400V (min. 25/16A C sikring)

Luftforsyning: 6-8bar

Løftetid: Ca 45sek.

Bredde utvd: 1900mm (ved anbefalt montasje.)

Bredde (anbefalt) mellom platformer: 800mm

Mål på hver platform: 550mmx1550mm (1950mm m/maks uttrekk)

Farge: RAL 7016 mørk grå farge.

Mål på forsendelse:

Kolli1: 1690x580x470 360kg

Kolli2: 1690x580x470 360kg

Kolli3: 510x580x1010 80kg.

6503 GALV



Varenavn: 6503 V2 GALV.

Varenr: EE 6503 V2.GALV

Pris: 55 505,- +mva

PRO line - Løftebukk for nedfelling i grunn.

Solid løftebukk for nedfelling i grunn.

Lukket kabinett for aggregat.

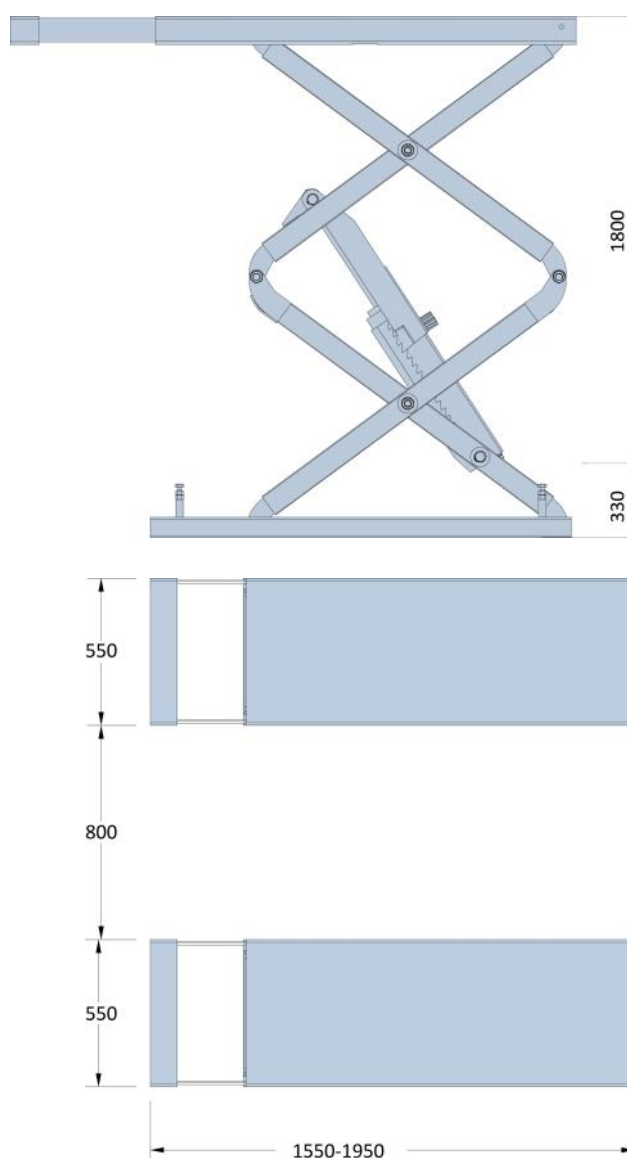
Galvaniserte plattformer/bunnplater gir ekstra beskyttelse mot rust.

Hydraulisk løftesyliner og solide mekanisk lås i hver saks.

Hydraulisk synkronisert og elektrisk synkroniseringsbeskyttelse.

Muligheter for å trekke ut forlenger slik at også lengre biler kan løftes.

2 års garanti.

6503 GALV**Tekniske data:**

Løftehøyde: 1800mm

Nedfelling dybde: 330mm

Løftekapasitet: 3500kg

Strøm: 3,5Kw 3-fas 230V/400V (min. 25/16A C sikring)

Luftforsyning: 6-8bar

Løftetid: Ca 45sek.

Bredde utvd: 1900mm (ved anbefalt montasje.)

Bredde (anbefalt) mellom platformer: 800mm

Mål på hver platform: 550mmx1550mm (1950mm m/maks uttrekk)

Farge: RAL 7016 mørk grå farge / Galvanisert.

Mål på forsendelse:

Kolli 1: 1690x580x470 360kg

Kolli 2: 1690x580x470 360kg

Kolli 3: 510x580x1010 80kg.

Varenr: EE MR 30 RAMP
Pris: 4795,- +mva

Ekstra gulvmonterte kjøreramper for lavtløftere.
Gir en mykere påkjøring for lave biler.
Høyde: 50mm.
Passer MR30E, MR30 GALV og MR35E,
Selges som et kit a 4 ramper.



Varenr: EE 65A RAMP
Pris: 6468,- +mva

Ekstra gulvmonterte kjøreramper for 65A.
Gir en mykere påkjøring for lave biler.
Passer 65A
Selges som et kit a 4 ramper.



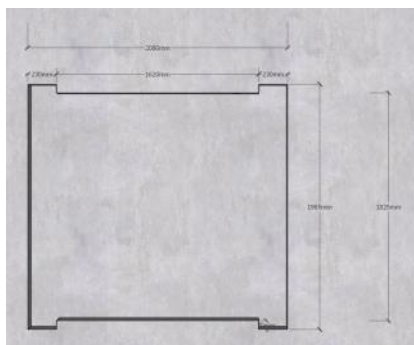
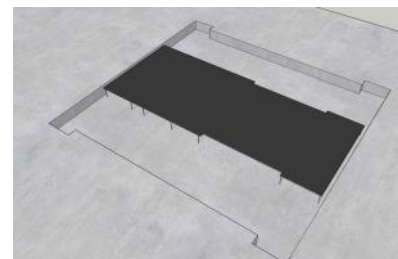
Varenr: EE MR 30 KIT
Pris: 2365,- +mva

Hjul kit for å enkelt flytte MR30 løftebukk.
Perfekt for deg som vil bruke løftebukk på ulike
lokasjoner i verkstedet.
Selges som et kit.



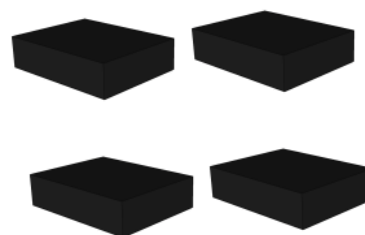
Varenr: EE MR 30 NEDFELLING
Pris: 6490,- +mva

Nedfellingsplate MR30.
Dekker til midtpartiet ved nedfelling av MR30.
Produsert i 6 mm plate med understøttebjelker.



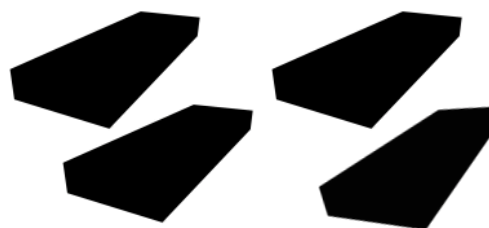
Varenr: EEMR30PAD
Pris: 396,- +mva

Solide gummi pader.
Standard på våre sakseløftere
150 x 100 x 80 mm 4stk



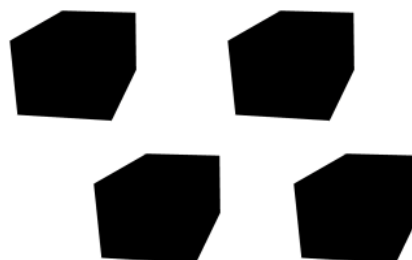
Varenr: EEGUMMI30010030
Pris: 519,- +mva

Solide lave og lange gummi pader.
300 x 100 x 30 mm 4stk



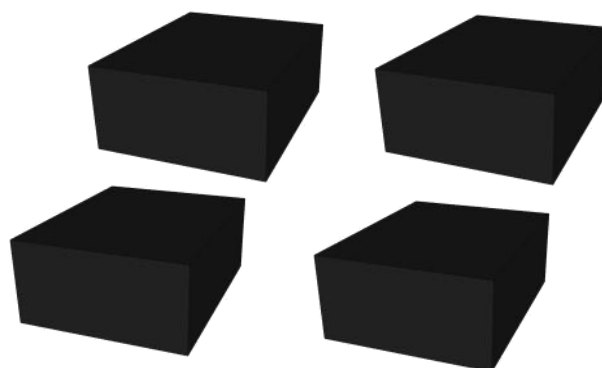
Varenr: EEGUMMI15010080
Pris: 590,- +mva

Solide og høye gummi pader.
150 x 100 x 80 mm 4stk



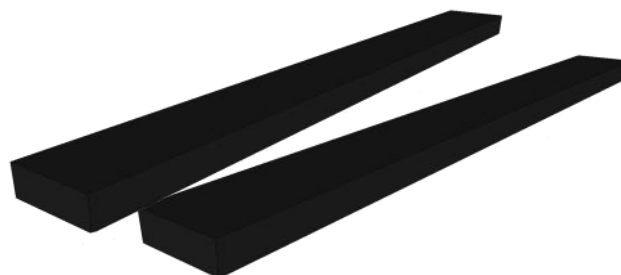
Varenr: EESVAMP250200100
Pris: 969,- +mva

Lette og høye foam pader.
250 x 200 x 100 mm 4stk



Varenr: EESVAMP150015050
Pris: 832,- +mva

Lange og lave foam pader.
Løfter på hele bilens kanal
1500 x 150 x 50 mm 2stk



6604



Nå også med galvaniserte kjørebener som en option!

Varenavn: EE6604

Spør oss om pris!

PRO line - Løftebukk for bilverkstedet/PKK/Forstillingskontroll

Kraftig konstruert kjørebaneløfter for montasje oppe på gulvet.
Velegnet til forstillingskontroll og/eller PKK linje.

Tilgjengelig med ulike kjørebener; flate (S), glideplater/svingskiver (B), ekstra frihjulsløft (BWF) og med slitasjetester nedfelt i kjørebane (PD).

Nyhet! Nå med galvaniserte kjørebener som standard.

IR synkroniseringsbeskyttelse av sakser.
Pneumatiske låseklakker.
Leveres standard med skinner for traversløfter.
Integrerte led lys.

6604

Tekniske data og informasjon:

Løftehøyde: 1800mm

Løftekapasitet: 4000kg

Min høyde: 180mm

Løftetid:

Løftekapasitet Frihjulsløft: 3500kg

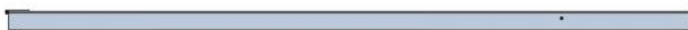
Strøm: 3,5Kw 3-fas 230V/400V

Farge: RAL 7016 mørk grå farge/galvansisert

Se spesifikke målskisser neste side.

Varenavn:	Løftekapasitet:
EE6604.S.V2	4000kg
EE6604.B.V2	4000kg
EE6604.BWF.V2	4000kg
EE6604.B.PD.V2	4000kg

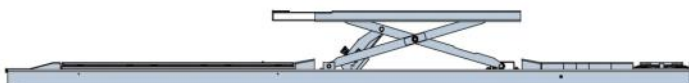
Type S: Flat platform.



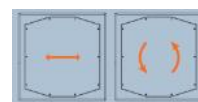
Type B: Glideplater bak og svingskiver foran (i rustfritt utførelse)



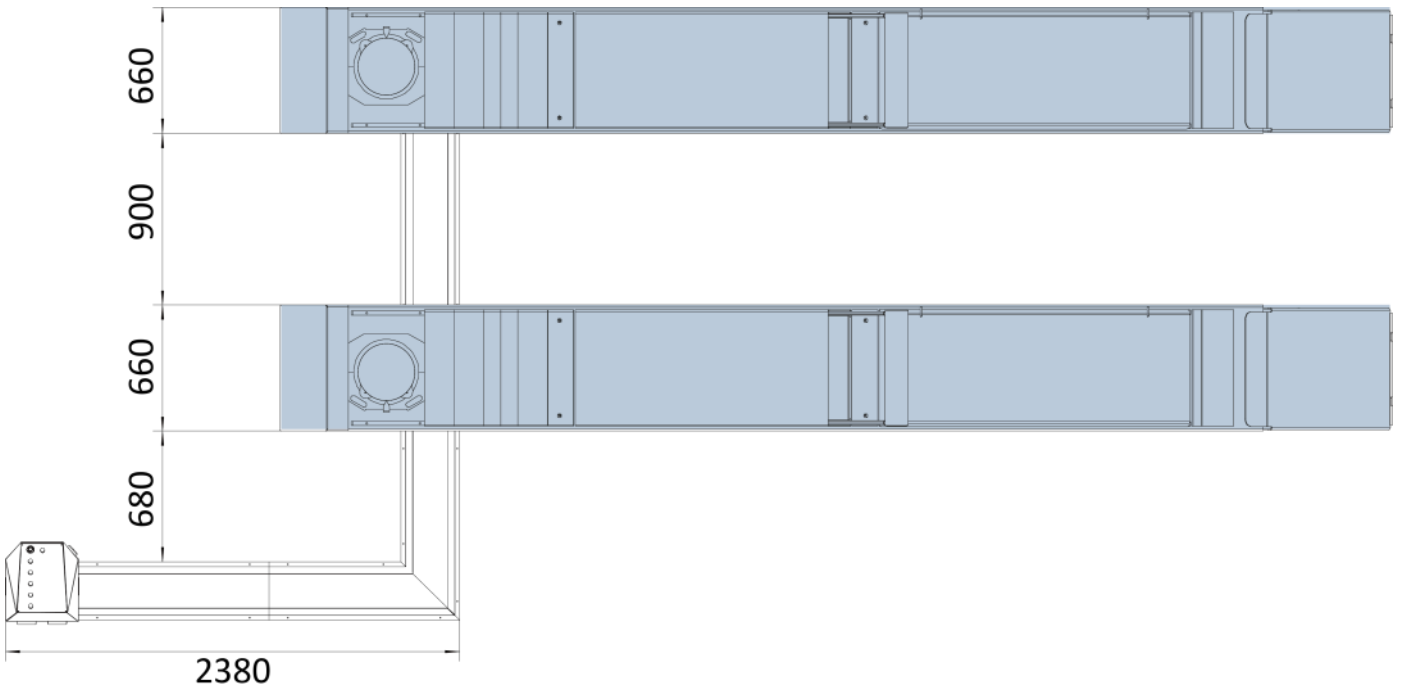
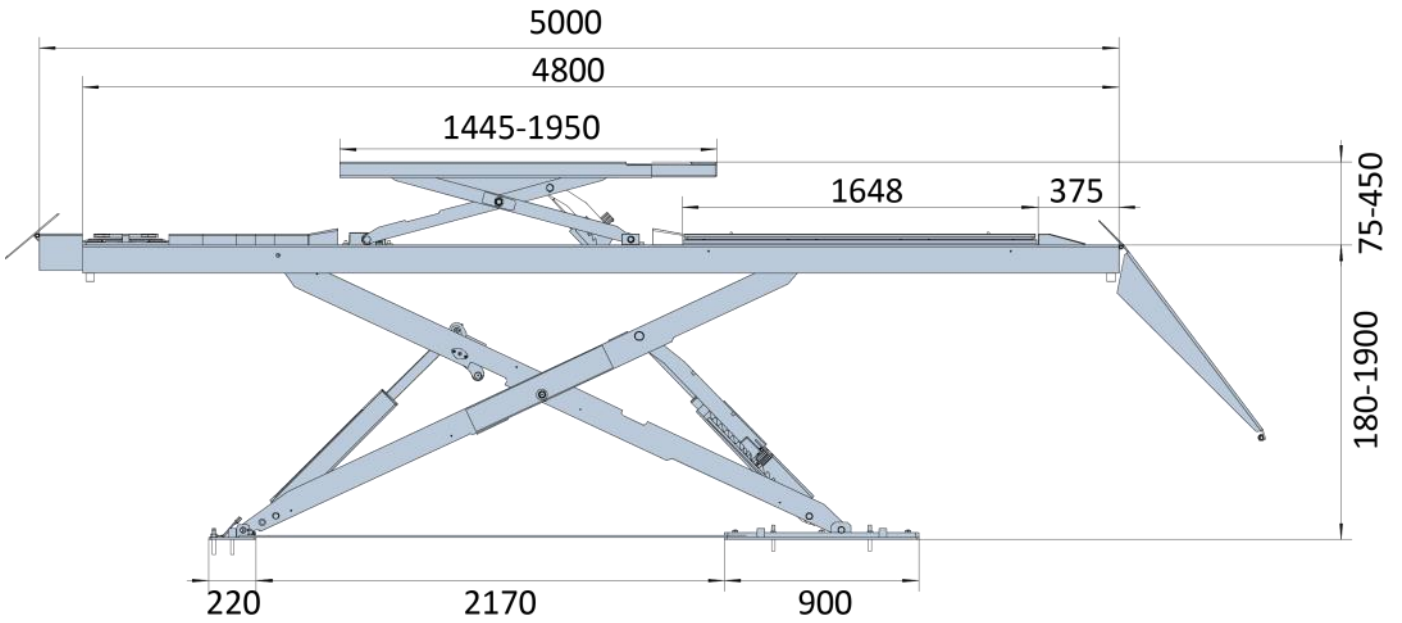
Type BWF: Glideplater bak og svingskiver foran (i rustfritt utførelse)
Frihjulsløft på 3500kg. Plattform 1445-1950mm. Maks høyde: 450mm.



Type B.PD: Glideplater bak og svingskiver foran (i rustfritt utførelse)
Slitasjetester integrert i front. 3T akselvekt/ 40mm/14° bevegelse.



6604



6604

Leveres standard med skinner for traversløfter.
Traversløfter må kjøpes i tillegg
Varenavn: EE CJ3SA
Pris: 13 193,- +mva



HX6



Nå også med galvaniserte kjørebaner som option

Varenavn: EEHX6

Spør oss om pris!

PRO line - Løftebukk for bilverkstedet/PKK/Forstillingskontroll

Ekstremt kraftig konstruert kjørebaneløfter for nedfelling i gulvet.
Velegnet til forstillingskontroll og/eller PKK linje.

Tilgjengelig med ulike kjørebaner; flate (S), glideplater/svingskiver (B) og frihjulsløft (BWF).

Nyhet! Nå med galvaniserte kjørebaner som standard.

IR synkroniseringsbeskyttelse av sakser.
Pneumatiske låseklakker.
Leveres standard med skinner for traversløfter.
Integrerte led lys.

HX6

Tekniske data og informasjon:

Løfthøyde: 1720mm (2010mm)

Løftekapasitet: 6000kg

Løftetid: 72sek

Løftekapasitet Frihjulsløft: 4000kg

Strøm: 2x2,2Kw 3-fas 230V/400V

Farge: RAL 7016 mørk grå farge/galvansisert

Se spesifikke målskisser neste side.

Varenavn:	Løftekapasitet:
EEHX6S	6000kg
EEHX6B	6000kg
EEHX6BWF	6000kg
EEHX6.B.PD	6000kg

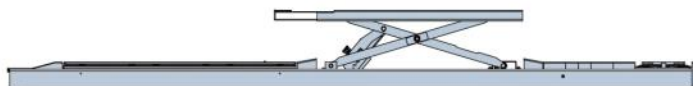
Type S: Flat platform.



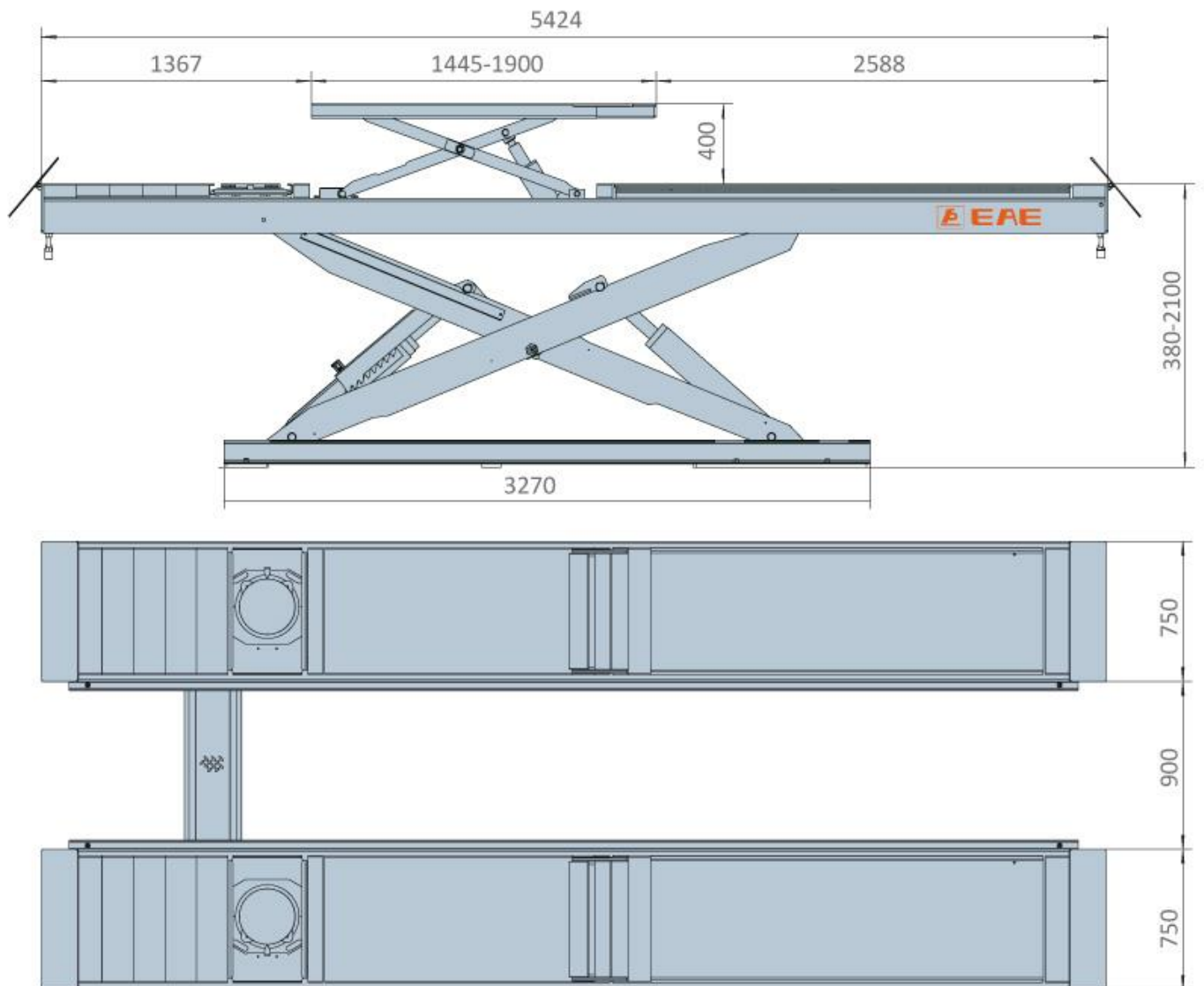
Type B: Glideplater bak med pneumatisk lås og svingskiver foran (i rustfritt utførelse)



Type BWF: Glideplater bak med pneumatisk lås og svingskiver foran (i rustfritt utførelse) Frihjulsløft på 4000kg. Platform 1445-1900mm. Maks høyde: 400mm.

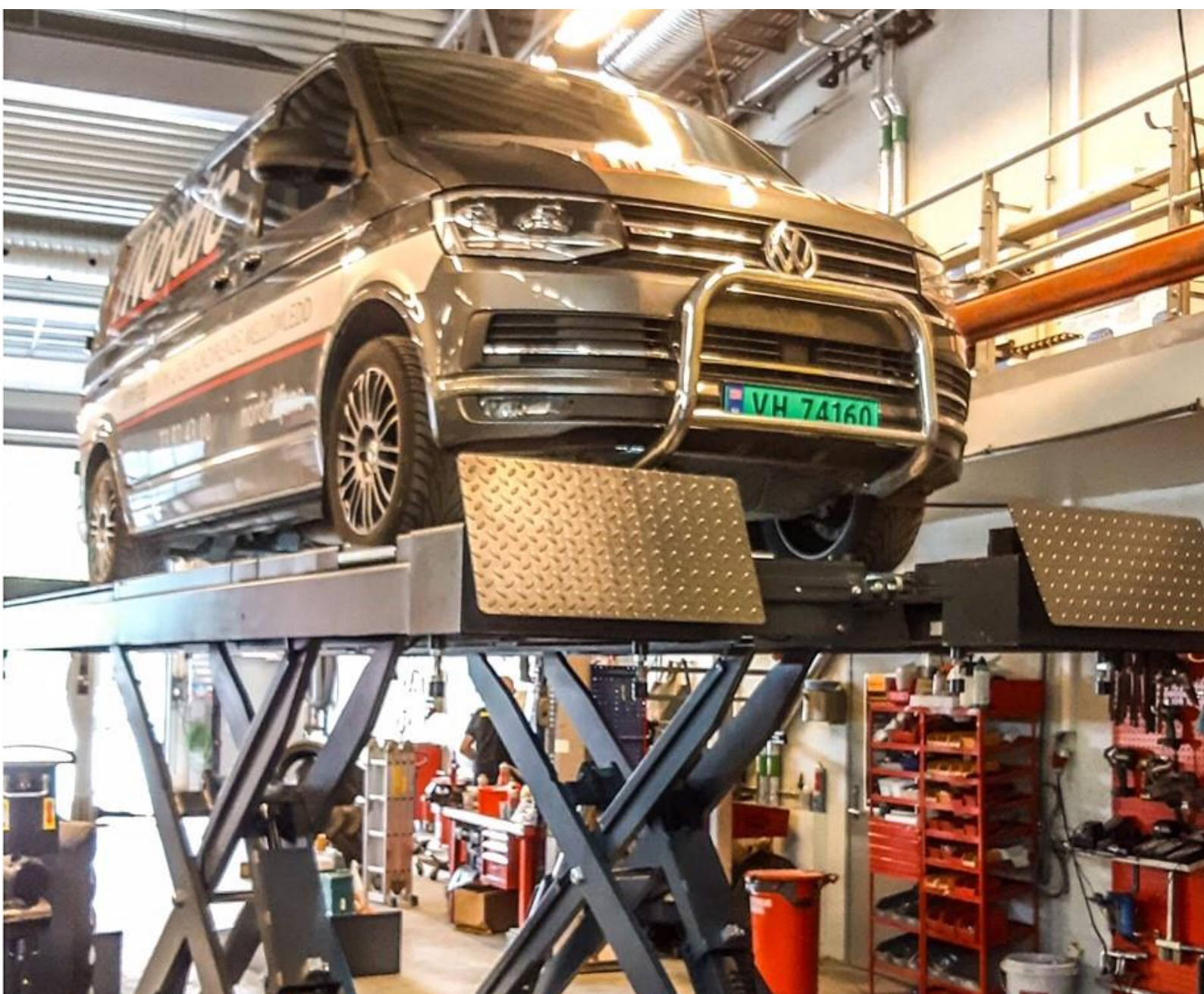


HX6



HX6

Leveres standard med skinner for traversløfter.
Traversløfter må kjøpes i tillegg
Varenavn: EE CJ3SA
Pris: 13 193,- +mva



6435



Type: B



Nå med galvaniserte kjørebener som option!

Varenavn: EE6435

Fra kr 67 000,- +mva

PRO line - Løftebukk for bilverkstedet/PKK/Forstillingskontroll

Kraftig konstruert 4-søylor.

Velegnet til forstillingskontroll og/eller PKK linje.

Tilgjengelig med ulike kjørebener; flate (S), glideplater/svingskiver (B), ekstra frihjulsløft (BWF) og med slitasjetester nedfelt i kjørebane (PD).

Avstanden mellom kjørebanen kan justeres ved montasje mellom 1025mm, 970mm eller 915mm.

Nyhet! Nå med galvaniserte kjørebener som option!

Leveres standard med skinner for traversløfter.

Integrerte led lys.

6435

Tekniske data og informasjon:

Løftehøyde: 1830mm/1850mm

Løftekapasitet: 4000kg/5000kg

Min høyde: 180mm/225mm

Løftetid: 60sek

Løftekapasitet Frihjulsløft: 4000kg

Strøm: 3,5Kw 3-fas 230V/400V

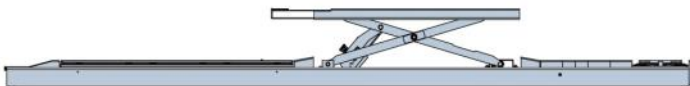
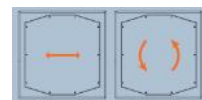
Farge: RAL 7016 mørk grå farge/galvansisert

Se spesifikke målskisser neste side.

Type S: Flat plattform.



Type B: Glideplater bak og svingskiver foran (i rustfritt utførelse)

Type BWF: Glideplater bak og svingskiver foran (i rustfritt utførelse)
Frihjulsløft på 3500kg. Plattform 1445-1950mm. Maks høyde: 450mm.Type B.PD Glideplater bak og svingskiver foran (i rustfritt utførelse)
Slitasjetester integrert i front. 3T akselvekt/ 40mm/14° bevegelse.

Type: BWF (galvanisert versjon)



Type: B.PD

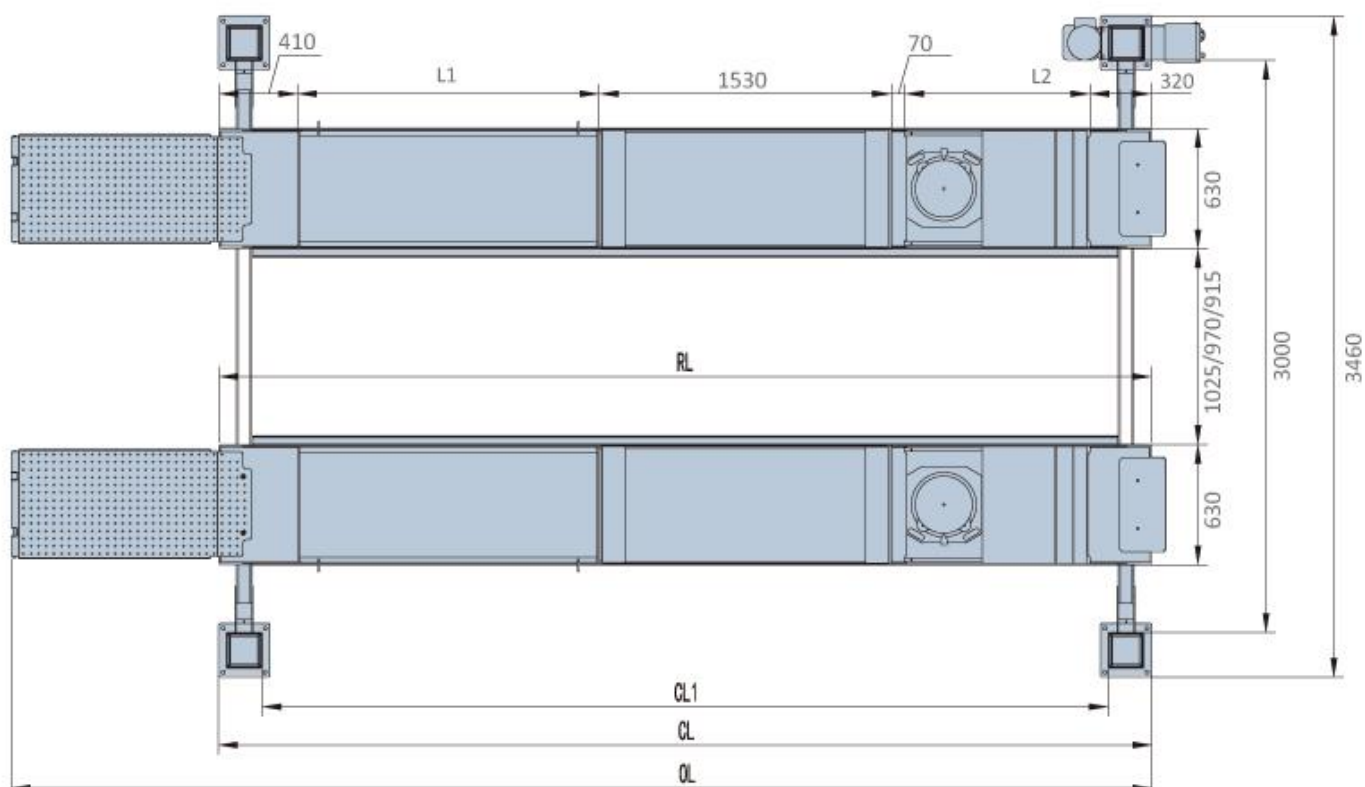
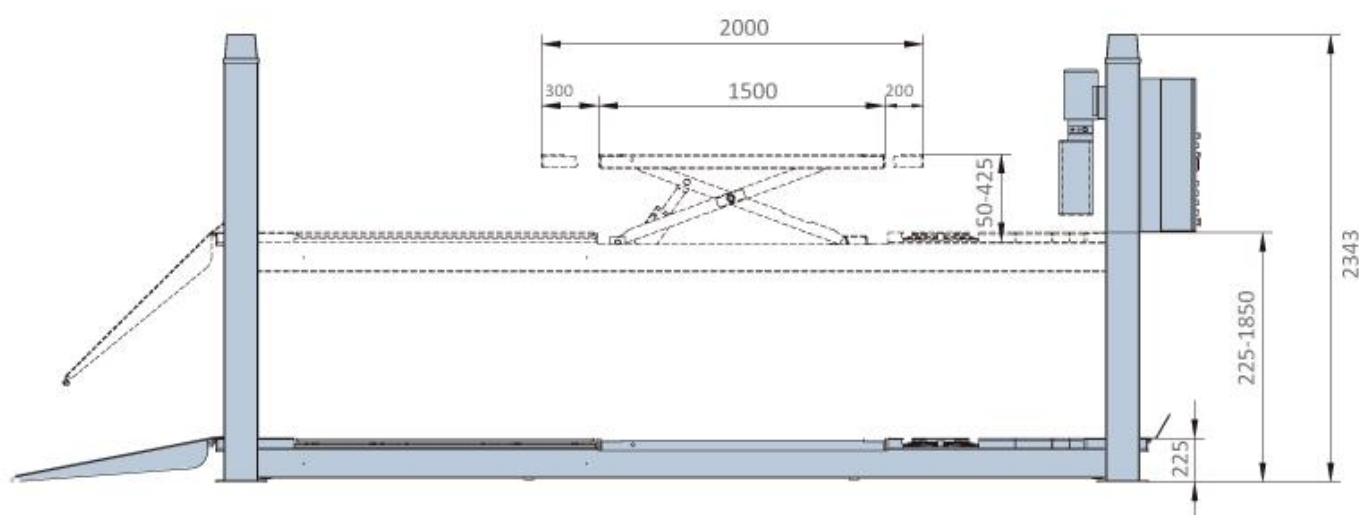
6435

Varenavn:	Løftekapasitet:	L1:	L2:	RL:	CL1:	CL:	OL:
EE6435V2.S.48L	4000/5000kg			4880	4438	4888	5948
EE6435V2.S.52L	4000/5000kg			5280	4838	5288	6348
EE6435V2.S.57L	5000kg			5780	5338	5788	6848
EE6435V2.B.48L	4000/5000kg	1580	1040	4880	4438	4888	5948
EE6435V2.B.52L	4000/5000kg	1980	1040	5280	4838	5288	6348
EE6435V2.B.57L	5000kg	2480	1040	5780	5338	5788	6848
EE6435V2.B.PD.48L	4000/5000kg	1580	1040	4880	4438	4888	5948
EE6435V2.B.PD.52L	4000/5000kg	1980	1040	5280	4838	5288	6348
EE6435V2.B.PD.57L	5000kg	2480	1040	5780	5338	5788	6848
EE6435V2.BWF.48L	4000/5000kg	1580	970	4880	4438	4888	5970
EE6435V2.BWF.52L	4000/5000kg	1980	970	5280	4838	5288	6470
EE6435V2.BWF.57L	5000kg	2280	1170	5780	5338	5788	6870



6435

Leveres standard med skinner for traversløfter.
 Traversløfter må kjøpes i tillegg
 Varenavn: EE CJ3SA
 Pris: 13 193,- +mva



6435 Heavy duty



Nå med galvaniserte kjørebener som option!

Varenavn: EE6435

Fra kr 121 000,- +mva

PRO line - Løftebukk for bilverkstedet/PKK/Forstillingskontroll

Ekstremt kraftig konstruert 4-søylar som er dimensjonert for å også løfte store biler. Velegnet til forstillingskontroll og/eller PKK linje.

Tilgjengelig med to ulike kjørebener; flate (S), og glideplater/svingskiver (B)

Nyhet! Nå med galvaniserte kjørebener som option!

Leveres standard med skinner for traversløfter.

Integrerte led lys.

6435 Heavy duty

Tekniske data og informasjon:

Løftehøyde: 1850mm

Løftekapasitet: 6500kg

Min høyde: 255mm

Løftetid: 65sek

Strøm: 3,5Kw 3-fas 230V/400V

Farge: RAL 7016 mørk grå farge/galvansisert

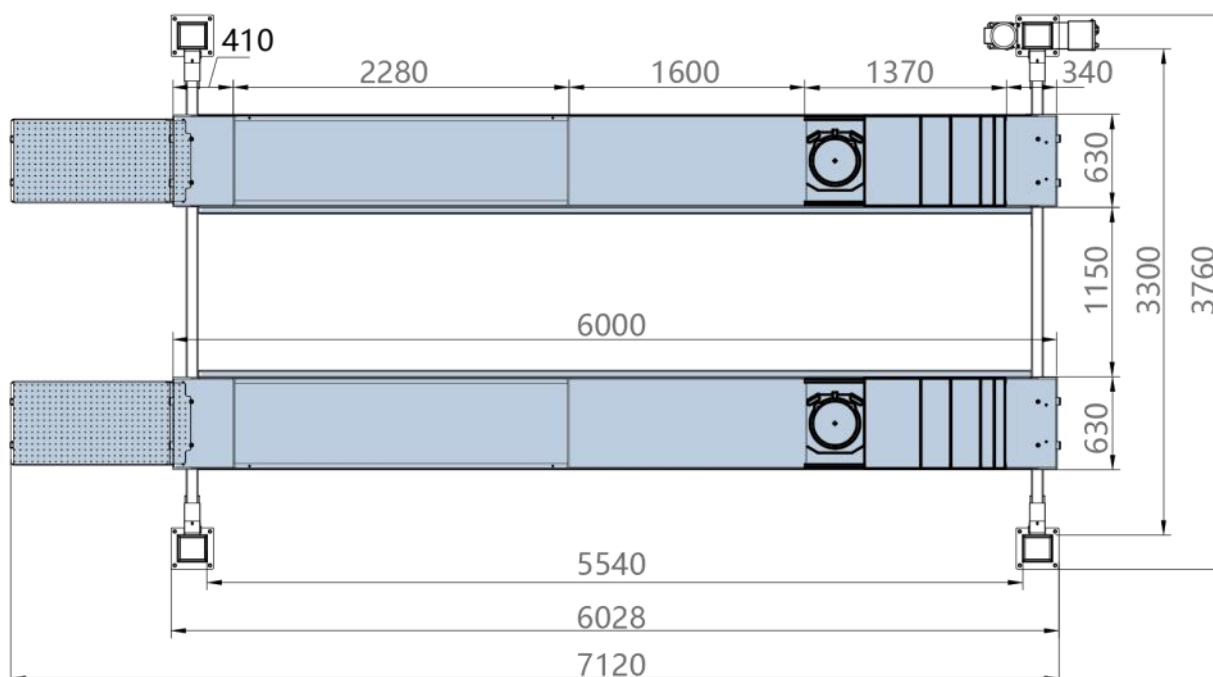
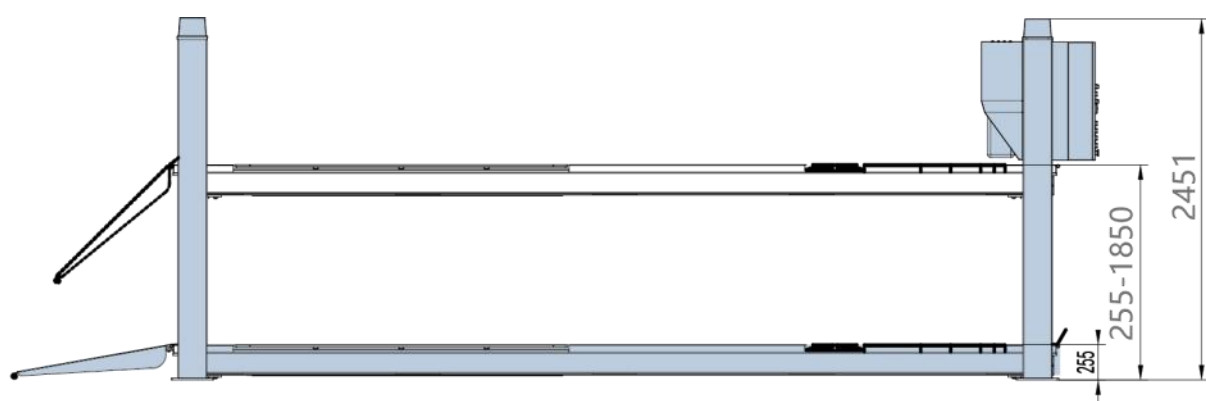
Se spesifikke målskisser neste side.

Varenr:	Løftekapasitet:
EE6435V2.65T.S	6500kg
EE6435V2.65T.B	6500kg

Type S: Flat platform.



Type B: Glideplater bak og svingskiver foran (i rustfritt utførelse)



CJ3SA



Varenavn: EE CJ3SA

Pris: 13 193,- +mva

PRO line - Traversjekk for 4-søylere og kjørebaneløftere

Kraftig konstruert traversjekk.

Leveres med standard runde løftepads.

Velegnet til alle løftebukker levert fra Nordic Lift med skinner for traversløft

Pneumatisk drevet.

CJ3SA

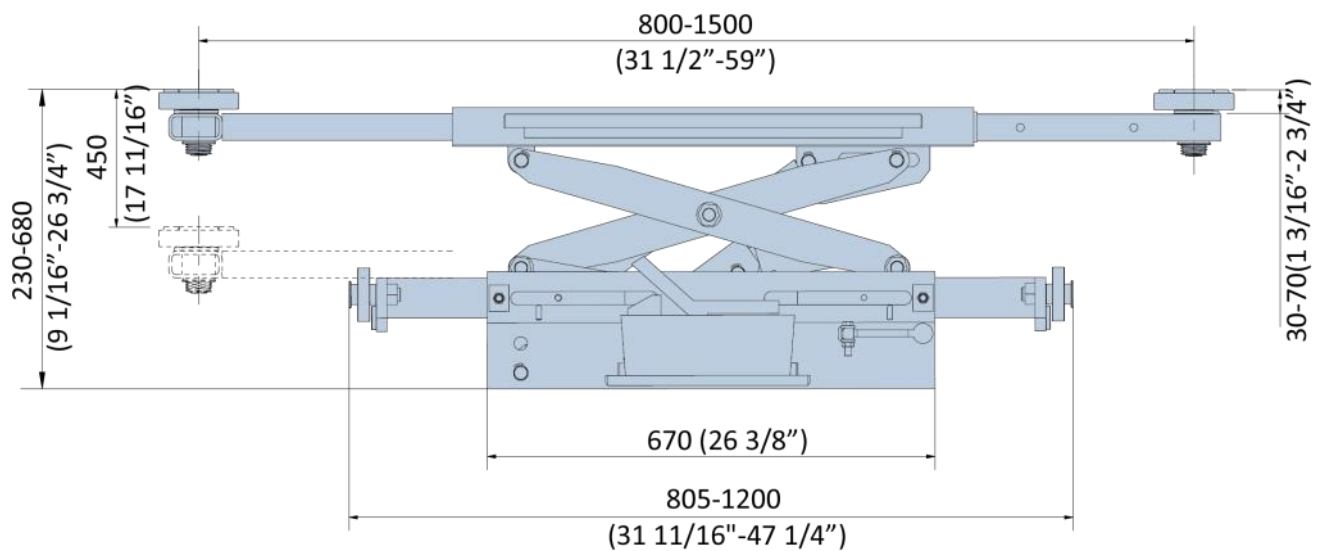
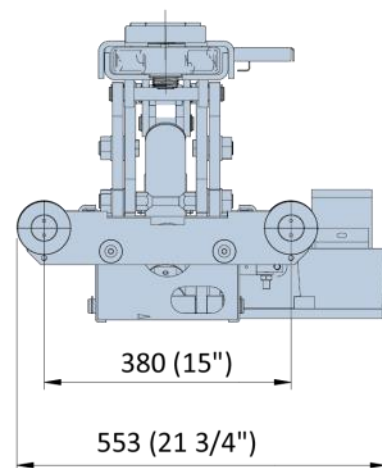
Tekniske data og informasjon:

Løftehøyde: 450mm

Løftekapasitet: 3000kg

Luft: 6-8bar

Farge: RAL 7016 mørk grå farge



Anbefalt tilbehør:
Nylon hjul, per stk.
Varenavn: EE8302200000
Veilpris: 116,- +mva



Tilbehør:
Høydeadapter.
Varenavn: EE241071
Veilpris: 230,- +mva
(Per stk)



Anbefalt montasjetilbehør:
Varenavn: kcl 6232500
Veil.pris: 1840,- +mva

Varenr: EE CJ3SA
Pris: 13 193,- +mva

Traversløfter for 4-søyler og kjørebaneløfter.
3T løftekapasitet.
Pneumatisk drevet hydraulikkpumpe.



Varenavn: kcl 6232500
Pris: 1840,- +mva

Montasjesett for lufttilslutning på traversjekk.
Wire, spiralslange og montasje kit.



Varenavn: EE CJ3NA SPX
Pris: 6983,- +mva

Pneumatisk drevet hydraulikkpumpe for
traversjekk.



Varenr: EE615027502
Pris: 9900,- +mva

Svingskiver i rustfritt.
400x400mm Ø: 348mm
Høyde: 48mm
Med låsetapper og håndtak.
Pris er for 2 stk.



Varenr: SCA03.5201
Pris: 8827,- +mva

Line Light 4 - for 4 søylet eller kjørebane løftebukk
4x led rør med kraftig lys. 75° lysvinkel.
Festeføtter følger med.
4x1100 lumen



Varenr: EE HX6BWFRAMP
Pris: 14 190,- +mva

Påkjøringsramper for HX6 kjørebaneløfter.
Ved montasje av løftebukk oppe på bakken



Varenr: EE 6435RAMP
Pris: 8900,- +mva

Overkjøringsramper for 4-søyler.



Varenr: EE792121202
Pris: 1900,- +mva

EE Avkjørings hinder/påkjøringsramper ved nedfelling. 2 stk.
For kjørebaneløfter 6604.



Varenr: EE793110129
Pris: 2300,- +mva

EE Avkjørings hinder/påkjøringsramper ved nedfelling. 2 stk.
For 4 søyler 6435.
Brukes for eksempel ved montasje av bremseprøver foran løftebukk.



MLH1000



MLH 1000A

MLH 1000M

Varenavn: MLH1000A
Varenr: EE MLH 1000A
Varenavn: MLH1000M
Varenr: EE MLH 1000M

Pris: 26 972,- +mva

Pris: 22 565,- +mva

PRO line - Løftebord for MC

Kraftig konstruert MC løfter.

Med denne løftebukken kan du trygt løfte tunge sykler uten å være redd for at løftebukk ikke er solid eller stabil nok!

Standard modell leveres med 2200mm x 700mm bord med verktøy hylle på siden.

Det er to ulike typer tilgjengelig;

Type A: Automatisk utløsning av sikkerhetslås/lukket aggregat

Type M: Manuell utløsning av sikkerhetslås/åpent aggregat.

ATV adapter, hjulklemmer og flyttekit; Se neste side.

MLH1000

Tekniske data og informasjon:

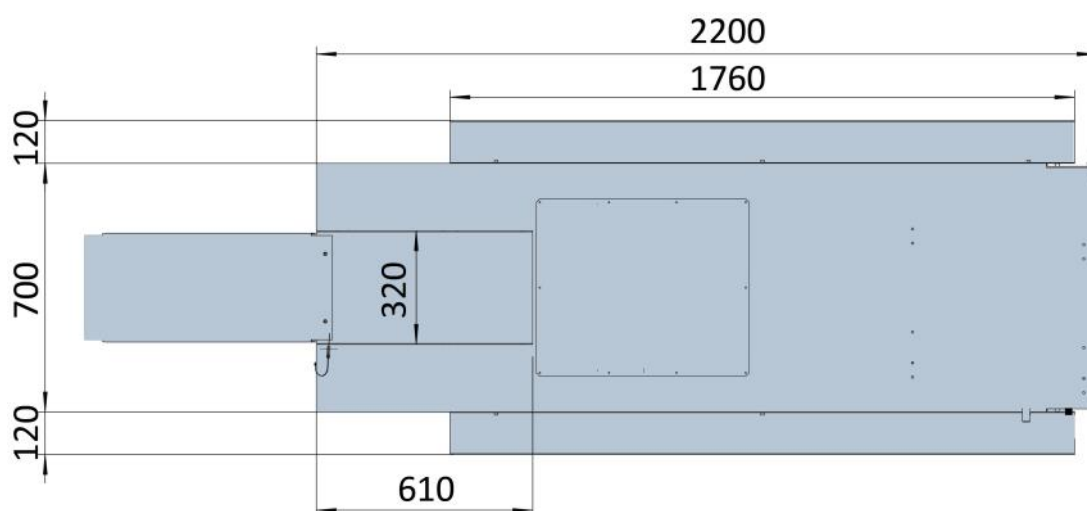
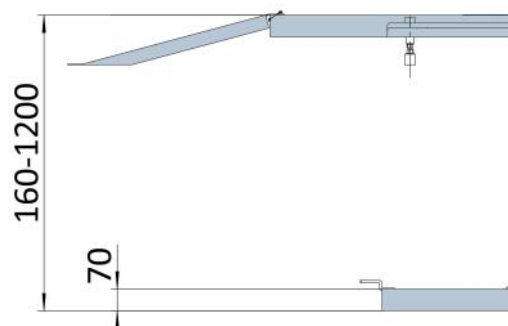
Løftehøyde: 1200mm

Løftekapasitet: 1000kg

Luft: 6-8bar (Type A)

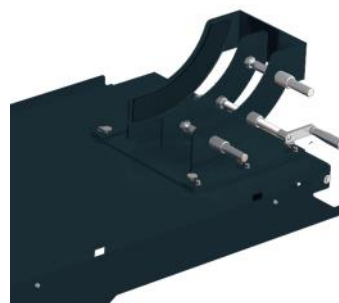
Strøm: 2,2kw 1 fas 230V (min. 16A C sikring)

Farge: RAL 7016 mørk grå farge



Varenr: EE MLH CLAMP1
Pris: 1261,- +mva

Manuell hjulklemme for feste av framhjul.
Veldig stabil og solid hjulklemme.



Varenavn: EE MLH CLAMP2
Pris: 2153,- +mva

Pneumatisk hjulklemme for feste av framhjul.
Veldig stabil og solid hjulklemme.



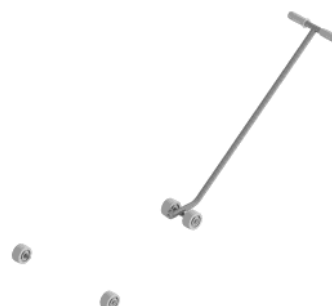
Varenr: EE MLH FORLENGER
Pris: 625,- +mva

Leddbar forlenger for front av MC løfter.
Gir 400mm ekstra lengde.
Klargjort for feste av hjulklemme.



Varenr: EE MLH MOBIL
Pris: 1007,- +mva

Flyttekit for MC løfter.
Gjør det enklere å flytte MC løfteren mellom
ulike lokasjoner.



Varenr: EE MCL JACK
Pris: 993,- +mva

Ramme jekk for montasje oppe på MC løfter.
Utrolig praktisk løftebukk.
Manuell skrue for heis/senk.



Varenr: EE MLH ATV1
Pris: 2280,- +mva

ATV kit for standard MC løfter.
2x 275mm. Gir totalbredde på 1250mm.
OBS! Total løftekapasitet blir redusert til 500kg



Varenr: EE MLH ATV1 STRONG
Pris: 3400,- +mva

ATV kit for standard MC løfter.
2x 275mm. Gir totalbredde på 1250mm.



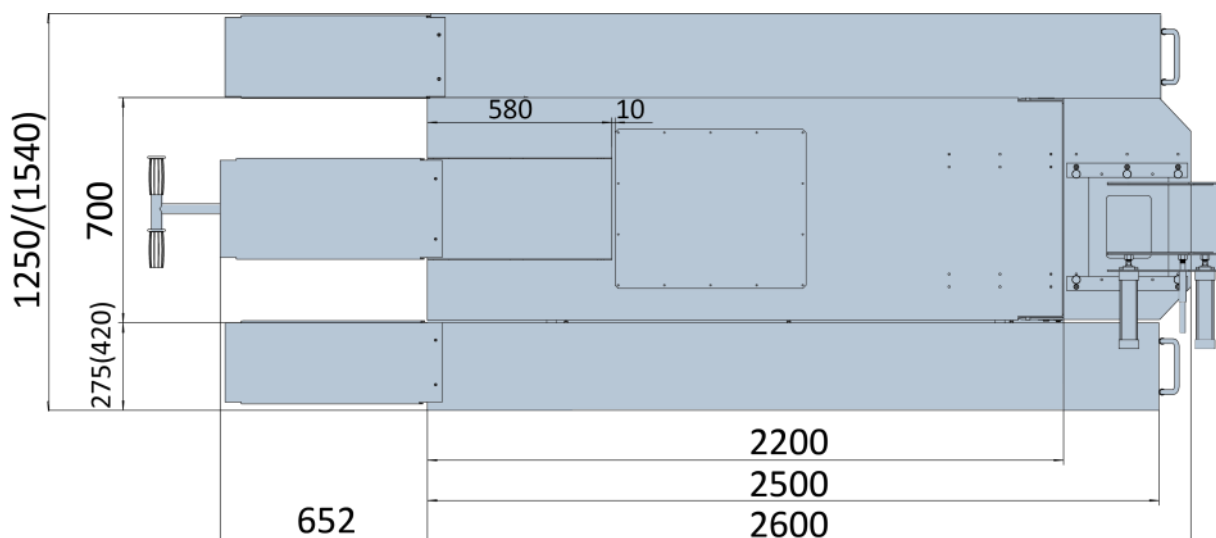
Ekstra kraftig versjon med avstivede sider.
Anbefalt versjon.

Varenr: EE MLH ATV2
Pris: 2789,- +mva

UTV kit for standard MC løfter.
2x 420mm. Gir totalbredde på 1540mm.
OBS! Total løftekapasitet blir redusert til 500kg



Tips! For større UTV anbefaler vi MR30 sakseløfter.



Målskisse viser mål på ulike tilbehør. kjøpes i tillegg.

MS12M



Varenavn: EE MS12M

Pris: 55 900,- +mva

PRO line - Løftevogn

Hjulgående løftebord for bruk ved demontering/montering av batteripakker, girbokser, motorer, forstillinger, bensintanker etc.

Plattform er utstyrt med hullmønster på 100mmx100mm for posisjonering av braketter/adaptore. Plattform er standard 1741mmx800mm, men kan trekkes ut ytterligere 325mm.



Adapterpakke for løftebord.

Varenavn: EE MS12MADAPTER

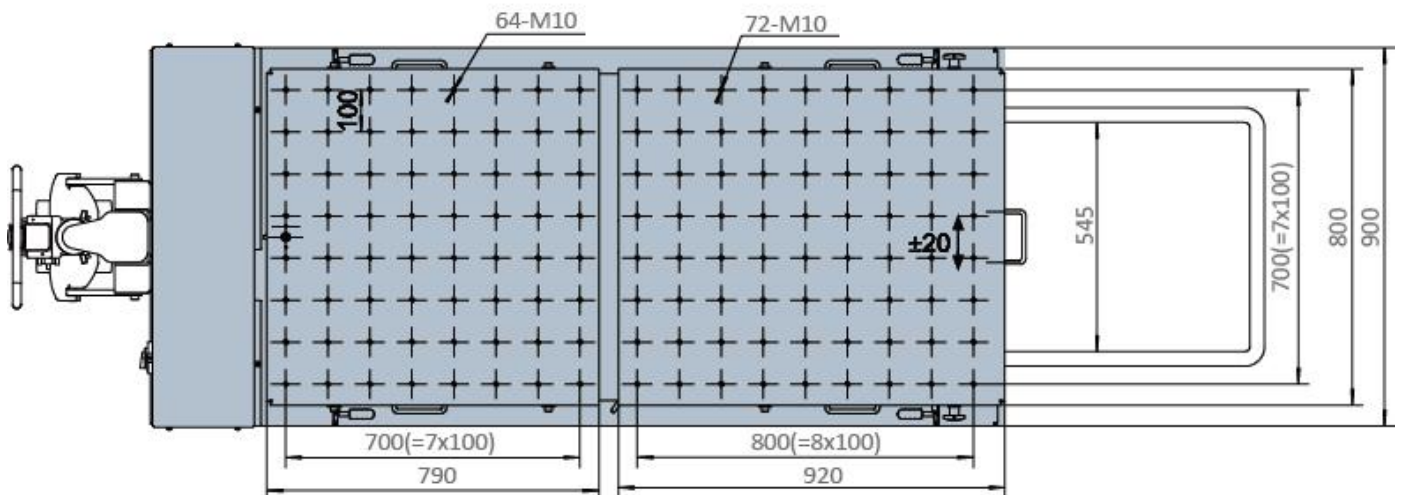
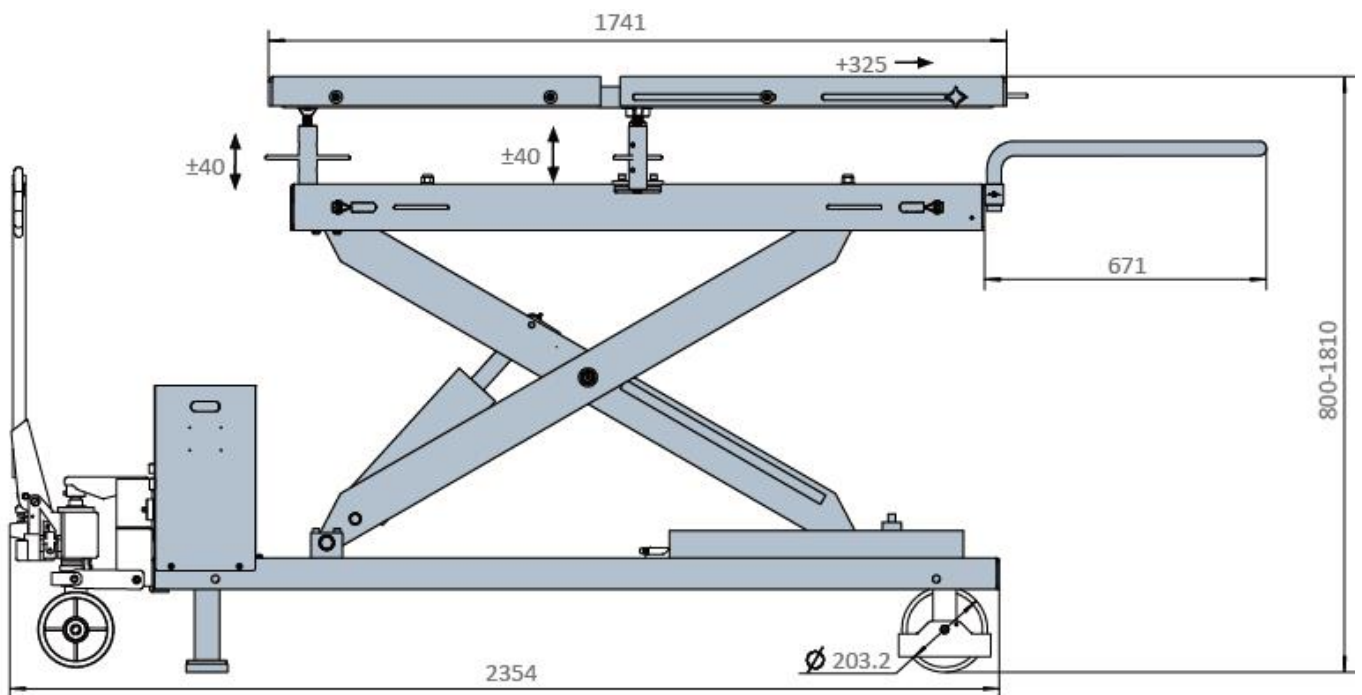
Pris: 4400,- +mva



MS12M

Tekniske data og informasjon:

Løftehøyde: 800-1810mm
 Løftekapasitet: 1200kg
 Plattform lengde: 1741mm(+325mm)
 Plattform bredde: 800mm
 Strøm: 2,2kw 1 fas 230V
 Farge: RAL 7016 mørk grå farge



HDM Mobile løftesøyler



Varenavn: EE HDM84/86/88/104/016/108

Spør oss om pris

PRO line - Heavy duty løftesøyler for storbil

Batteridrevet løftesøyler med trådløs kommunikasjon. Digital skjerm.

Mekaniske lås i hver søyle.

4, 6 eller 8stk. 8000kg eller 10 000kg per søyle



HDM Mobile løftesøyer

Tekniske data og informasjon:

Løftehøyde: 1800mm

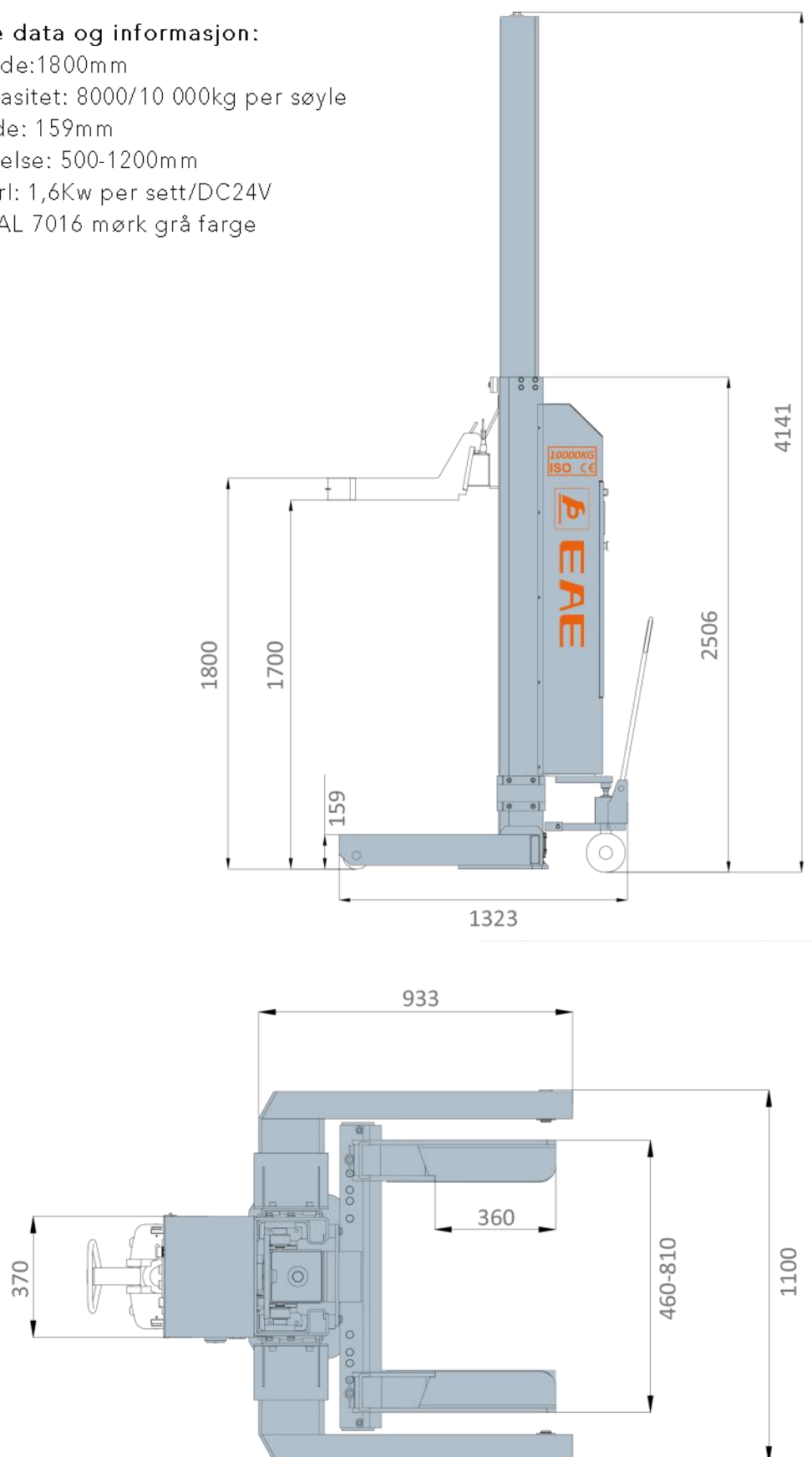
Løftekapasitet: 8000/10 000kg per søyle

Min høyde: 159mm

Hjulstørrelse: 500-1200mm

Motor strl: 1,6Kw per sett/DC24V

Farge: RAL 7016 mørk grå farge



Info om dekkutstyr

Valg av riktig dekkomleggingsutstyr er en viktig avgjørelse for ditt verksted. Størrelse, effektivitet, sikkerhet og ikke minst pris er alt vesentlige faktorer å forholde seg til.

Intensive brukere.

Dersom din bedrift fokuserer mye på dekk og ønsker en maksimal effektivitet, så er vår anbefaling å gå for en eller flere komplette dekklinjer; dedikerte produksjonslinjer for hele prosessen.

Vi har laget en «standardisert» linje, men spør oss gjerne om et individuelt oppsett etter dine ønsker.



Dekkverksteder.

For dekkverksteder av mindre størrelse kan det ofte være et ønske om et enklere oppsett, men uten at det går på bekostning av kvalitet og spesifikasjoner. Da vil det i de fleste tilfeller være tilstrekkelig med en velutstyrt dekkmaskin og avbalanseringsmaskin. *Det kan også lages oppsett med enkeltdeler av en dekklinje.*

Da kan vår dekkmaskin BP889/AL390H i kombinasjon med avbalanseringsmaskin BP75 være et godt alternativ.



Profesjonelle brukere

For bedrifter som ikke primært selger dekk, men kun trenger dekkomleggingsutstyret som en sekundærvirksomhet vil det i de fleste tilfeller være tilstrekkelig med solid dekkmaskin og avbalanseringsmaskin tilpasset etter de dekktypene som er aktuelle. Eksempler på dette kan være bilverksteder, bensinstasjoner etc.

Da kan vår dekkmaskin BP885/AL390H i kombinasjon med avbalanseringsmaskin BP3020 være et godt alternativ.



ECO line.

For brukere som kun ønsker å serve sine egne biler, så kan vår ECO linje være et prisgunstig alternativ.

Eksempler på dette kan være et firma med flere servicebiler, bilutleie, private hobbyverksteder etc.

Da kan vår dekkmaskin BP810/PL230 i kombinasjon med BP900 kan være et godt alternativ



Info om dekkutstyr

Krav til dekkutstyr

Alle maskiner som selges innen EU skal oppfylle kravene i maskindirektivet.

Dette vises ved at de er CE merket og at leverandøren har samsvarserklæring på produktet.

Installering av utstyr.

Installeringen av dekkmaskiner og avbalanseringsmaskiner er like viktig som kvaliteten på selve produktet. Vi anbefaler at kunder bruker våre teknikere fra Nordic Lift eller tilsvarende serviceteknikere fra firmaer organisert i ABL.

Husk at avbalanseringsmaskiner må kalibreres etter montasje, samt periodisk/etter behov.

Bruk av dekkmaskiner/avbalanseringsmaskiner.

Sørg for å sette deg inn i hvordan produktet fungerer, hvilket krav til service/årlige kontroller som gjelder. Skal du selge dekk/omlegging er du pålagt å ha en serviceavtale/årlig kontroll.

Dekkmaskiner fra Bright.

Våre dekkmaskiner og avbalanseringsmaskiner produseres av Bright Technology og har blitt importert av Nordic Lift siden 2009. Fabrikken ble startet opp helt tilbake i 1988 og er lokalisert i Yingkou i Liaoningprovinsen, kjent som «hertet» for dekkrelaterte produksjonsselskaper.

Bright Technology produserer de fleste typer dekkmaskiner og avbalanseringsmaskiner for både personbil og lastebil. Årlig produksjonskapasitet er opp til 70 000 enheter og de har 500 ansatte fordelt på 38 000kvm. Produktene eksporteres til hele verden og selges under flere ulike merkenavn.

De ulike modellene i Nordic Lift sitt sortiment har blitt valgt ut over lang tids testing og har blitt tilpasset til skandinaviske forhold og ønsker fra våre kunder underveis. Vi forsøker å holde alle modeller enkle og solide for å holde driftstiden stabil og pris og servicekostnader lave for sluttbruker.

Vårt serviceapparat dekker hele landet og vi holder komplett delelager i Norge. Det skal være forutsigbart og rimelig å velge Bright dekkmaskiner og avbalanseringsmaskiner fra Nordic Lift.



BP 810E



Bildet viser BP810 med hjelpearm.

Varenavn: BP 810E 1fas
Varenr: BP 810E-20" 1-fas

Pris: 14 044,- +mva

Varenavn: BP 810E 3 fas
Varenr: BP 810E-20" 3-fas

Pris: 14 909,- +mva

Tilhørende hjelpearm:
Varenavn: PL 230 Hjelpearm
Varenr: PL 230

Pris: 7103,- +mva

ECO line - Enkel dekkomlegger med svingarm

Solid, enkel og rimelig dekkomlegger.

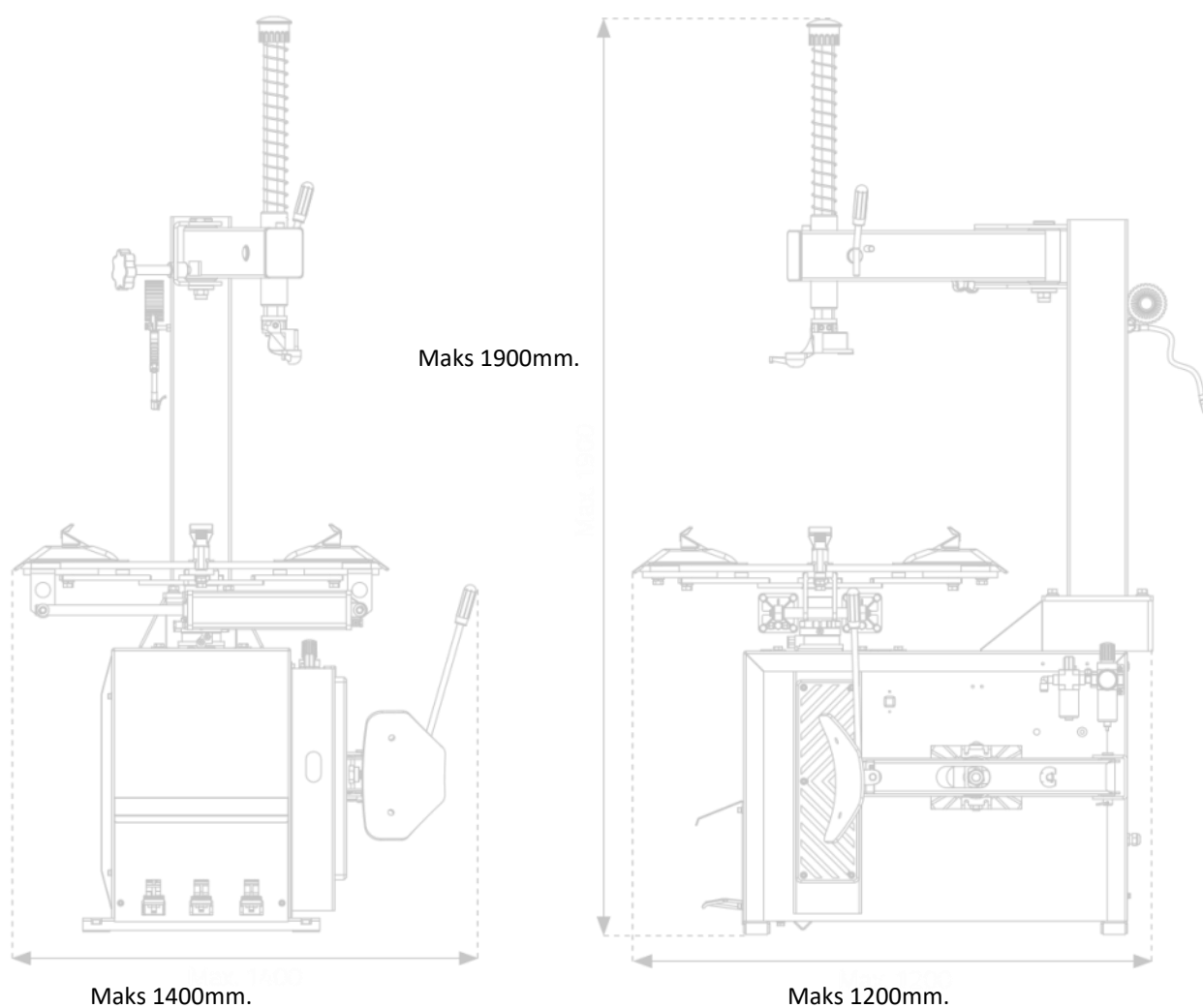
Konstruksjonen med enkel svingarm gjør den veldig plasseringsvennlig i et verksted.

Legger fint om standard hjuldimensjoner i standardversjon, men det anbefales hjelpearm ved omlegging av lavprofil etc.

Passer perfekt for mindre verksteder, motorklubber osv,

Leveres med standard dekkspake og 1xsett med plastbeskyttelse.

MC adapter og plast demonteringshode kan kjøpes til som ekstra utstyr.

BP 810E**Tekniske data:**

Utvendig oppspenning: 10-20»

Innvendig oppspenning: 12-23»

Maks hjuldiameter: 960mm

Maks felgbredde: 12»

Bead breaker kraft: 2500kg

Strømtilslutning: 1,1kw 230V 1 fas/ 1,1kw 230/400V 3fas

Lufttilslutning: 8-10bar

Vekt: 179kg

Farge: Sort

Mål og vekt på forsendelse:

Maskin: 980x760x950 207kg

Hjelpearmer: 400x400x200 10kg

BP 885



Bildet viser BP885 med hjelpearms.



Varenavn: BP 885 1fas
Varenr: BP 885N

Pris: 20 203,- +mva

Varenavn: BP 885 3 fas
Varenr: BP 885N-3

Pris: 21 757,- +mva

Tilhørende hjelpearms:
Varenavn: AL390H Hjelpearms
Varenr: AL 390H

Pris: 11 379,- +mva

PRO line - Enkel dekkomlegger med tiltbart tårn

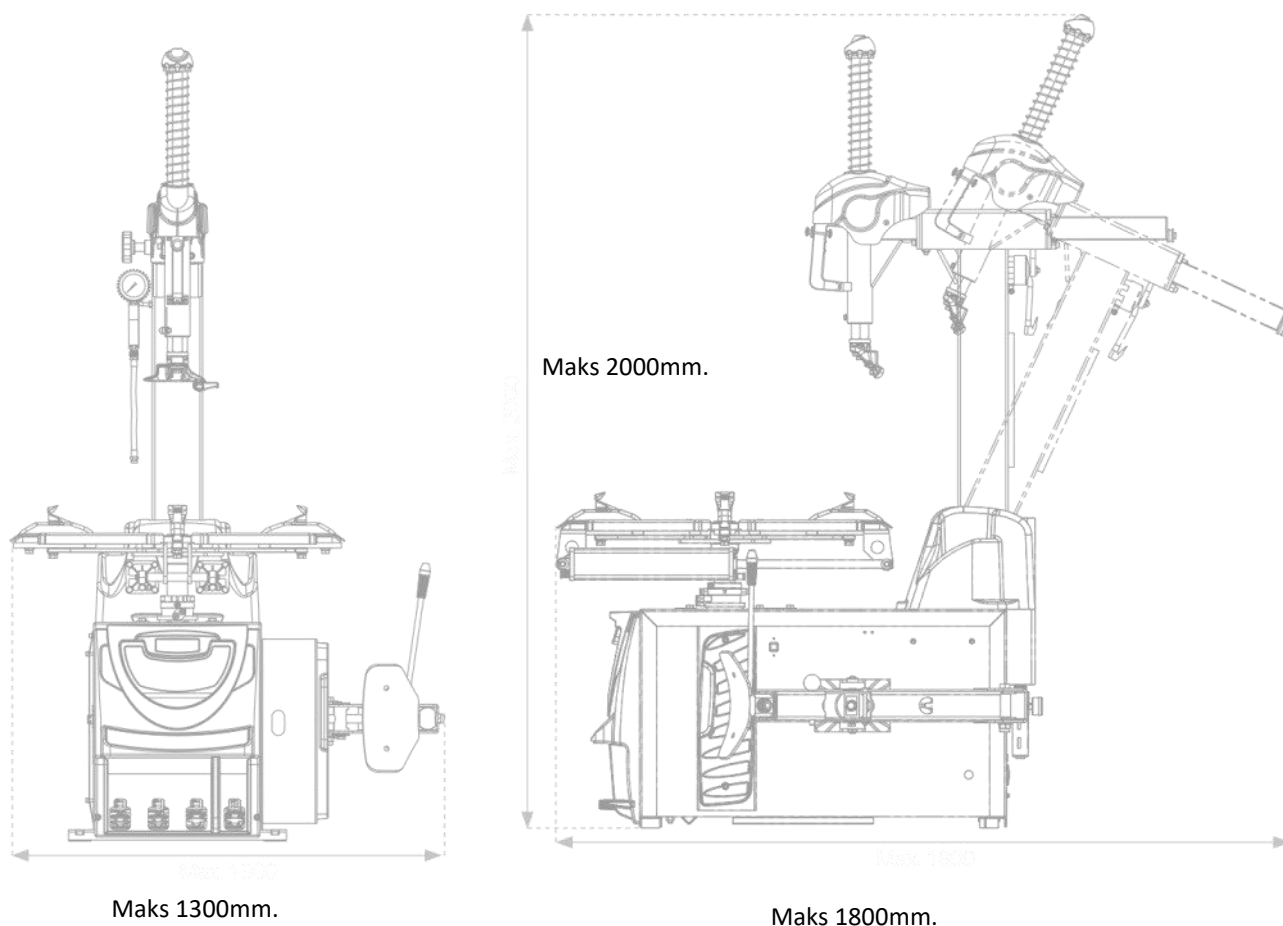
Solid og brukervennlig dekkomlegger. En skikkelig allround maskin!
Pneumatisk tilt på tårn.

Passer perfekt for bilverkstedet og mindre dekkfirma.

Legger fint om standard hjuldimensjoner i standardversjon, men det anbefales hjelpearms ved omlegging av lavprofil etc.

Leveres med standard dekkspake og 1xsett med plastbeskyttelse.
MC adapter og plast demonteringshode kan kjøpes til som ekstra utstyr.

BP 885

**Tekniske data:**

Utvendig oppspenning: 10-21»

Innvendig oppspenning: 12-24»

Maks hjuldiameter: 1100mm

Maks felgbredde: 13»

Bead breaker kraft: 2500kg

Strømtilslutning: 1,1kw 230V 1 fas/ 1,1kw 230/400V 3fas

Lufttilslutning: 8-10bar

Vekt: 259kg

Farge: Sort

Mål og vekt på forsendelse:

Maskin: 1400x1020x2050 285kg

Hjelpearmer: 1440x500x440 80kg

BP 887



Bildet viser BP887 med hjelpearm.

Varenavn: BP 887 230v 3fas
Varenr: BP 887-230v

Pris: 29 402,- +mva

Varenavn: BP 887 400v 3fas
Varenr: BP 887-400V

Pris: 29 402,- +mva

Tilhørende hjelpearm:
Varenavn: AL390H Hjelpear
Varenr: AL 390H

Pris: 11 379,- +mva

PRO line - Kraftig dekkomlegger for deg som legger om mye dekk

Solid og brukervennlig dekkomlegger.

Pneumatisk tilt på tårn. To hastigheter (6,5/13rmin) på pedal. Innebygget sjokkfyller.

Ekstra steg på beadbreaker.

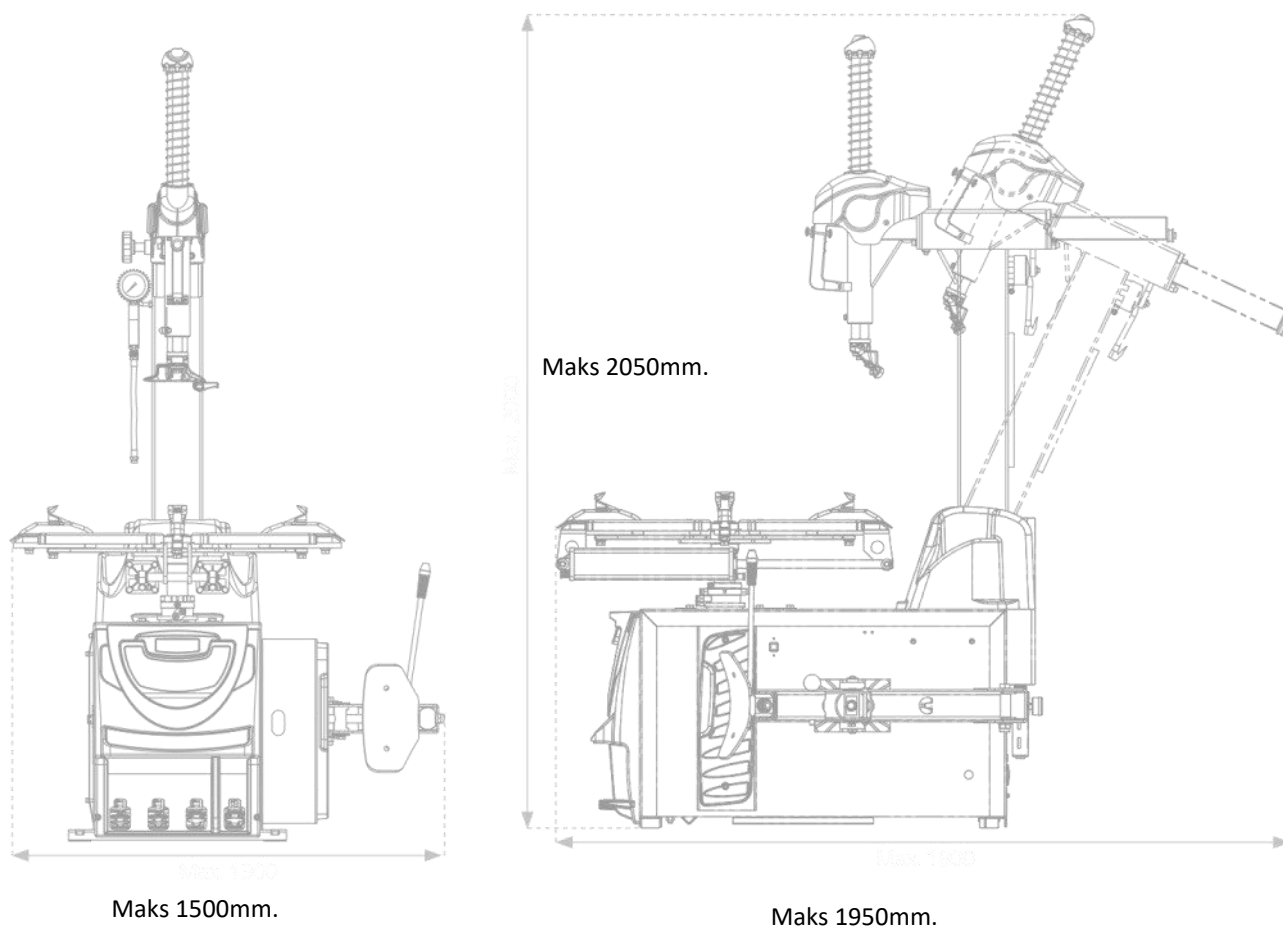
For dekkverkstedet og større bilverksted.

Legger fint om standard hjuldimensjoner i standardversjon, men det anbefales hjelpearmer ved omlegging av lavprofil etc.

Leveres med standard dekkspake og 1xsett med plastbeskyttelse.

MC adapter og plast demonteringshode kan kjøpes til som ekstra utstyr.

BP 887

**Tekniske data:**

Utvendig oppspenning: 11-24»

Innvendig oppspenning: 13-26»

Maks hjuldiameter: 1100mm

Maks felgbredde: 14»

Bead breaker kraft: 2800kg

Strømtilslutning: 1,1kw 230/400V 3fas

Lufttilslutning: 8-10bar

Vekt: 259kg

Farge: Sort

Mål og vekt på forsendelse:

Maskin: 1400x1020x2050 285kg

Hjelpearmer: 1440x500x440 80kg

BP 889



Bildet viser BP889 med hjelpearm.

Varenavn: BP 889 230v 3fas
Varenr: BP 889NV-230V

Pris: 45 132,- +mva

Varenavn: BP 889 400v 3fas
Varenr: BP 889NV-400V

Pris: 45 132,- +mva

Tilhørende hjelpearm:
Varenavn: AL390H Hjelpearm
Varenr: AL 390H

Pris: 11 379,- +mva

PRO line - For omlegging uten dekkspake!

Solid og brukervennlig dekkomlegger.

Pneumatisk tilt på tårn. To hastigheter (6,5/13rmin) på pedal. Innebygget sjokkfyller.

Ekstra steg på beadbreaker. Fingermonteringshode/pneumatisk finger henter opp bead-kanten.

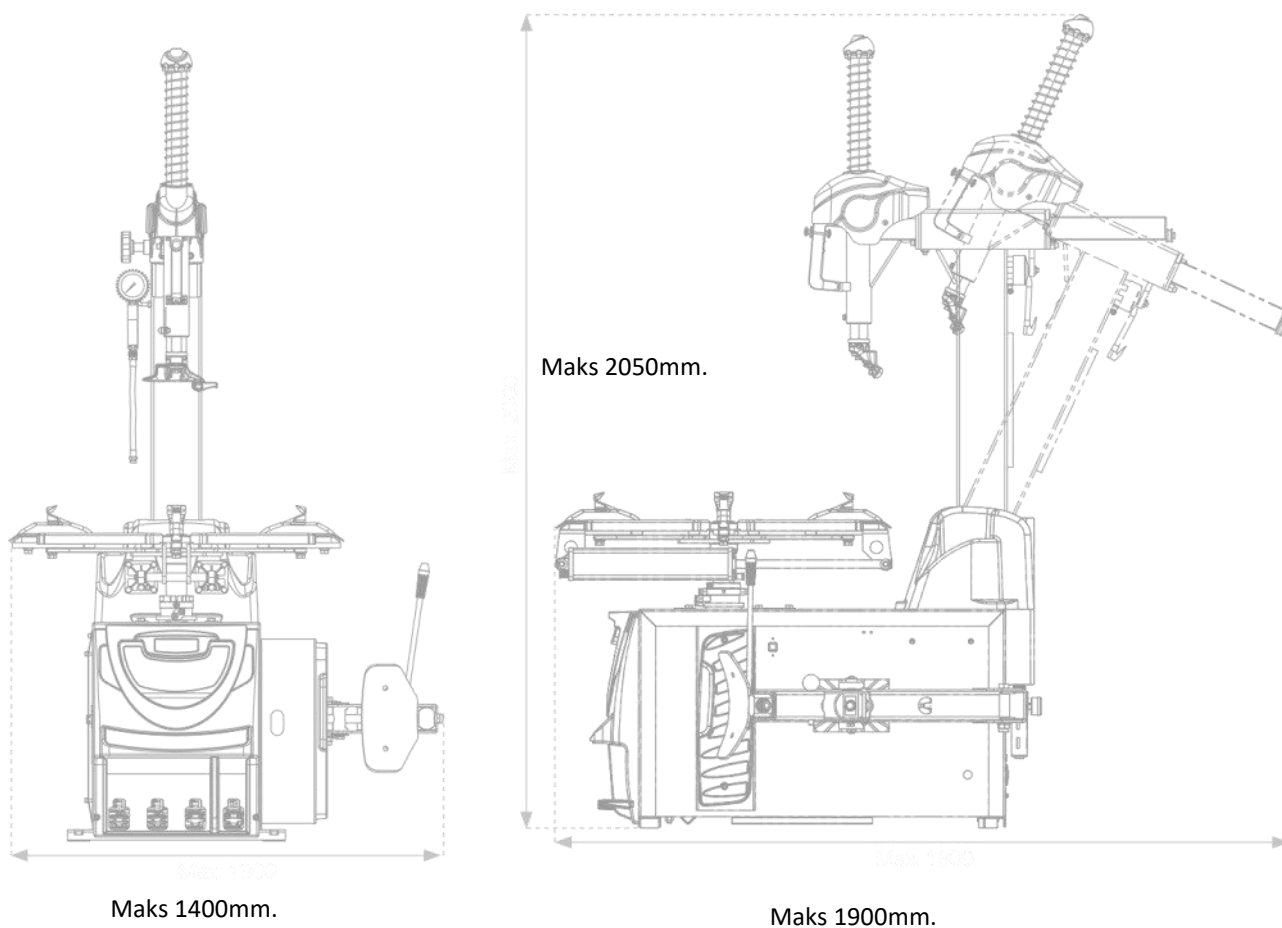
For dekkverkstedet og større bilverksted.

Legger fint om standard hjuldimensjoner i standardversjon, men det anbefales hjelpearm ved omlegging av lavprofil etc.

Leveres med 1xsett med plastbeskyttelse.

MC adapter og plast demonteringshode kan kjøpes til som ekstra utstyr.

BP 889

**Tekniske data:**

Utvendig oppspenning: 11-24»

Innvendig oppspenning: 13-26»

Maks hjuldiameter: 1100mm

Maks felgbredde: 15»

Bead breaker kraft: 2800kg

Strømtilslutning: 1,1kw 230/400V 3fas

Lufttilslutning: 8-10bar

Vekt: 259kg

Farge: Sort

Mål og vekt på forsendelse:

Maskin: 1400x1200x2050 285kg

Hjelpearmer: 1440x500x440 80kg

BP 896



Varenavn: BP 896 230v 3fas
Varenr: BP 896V

Pris: 85 860,- +mva

Varenavn: BP 896 400v 3fas
Varenr: BP 896V 400V

Pris: 85 860,- +mva

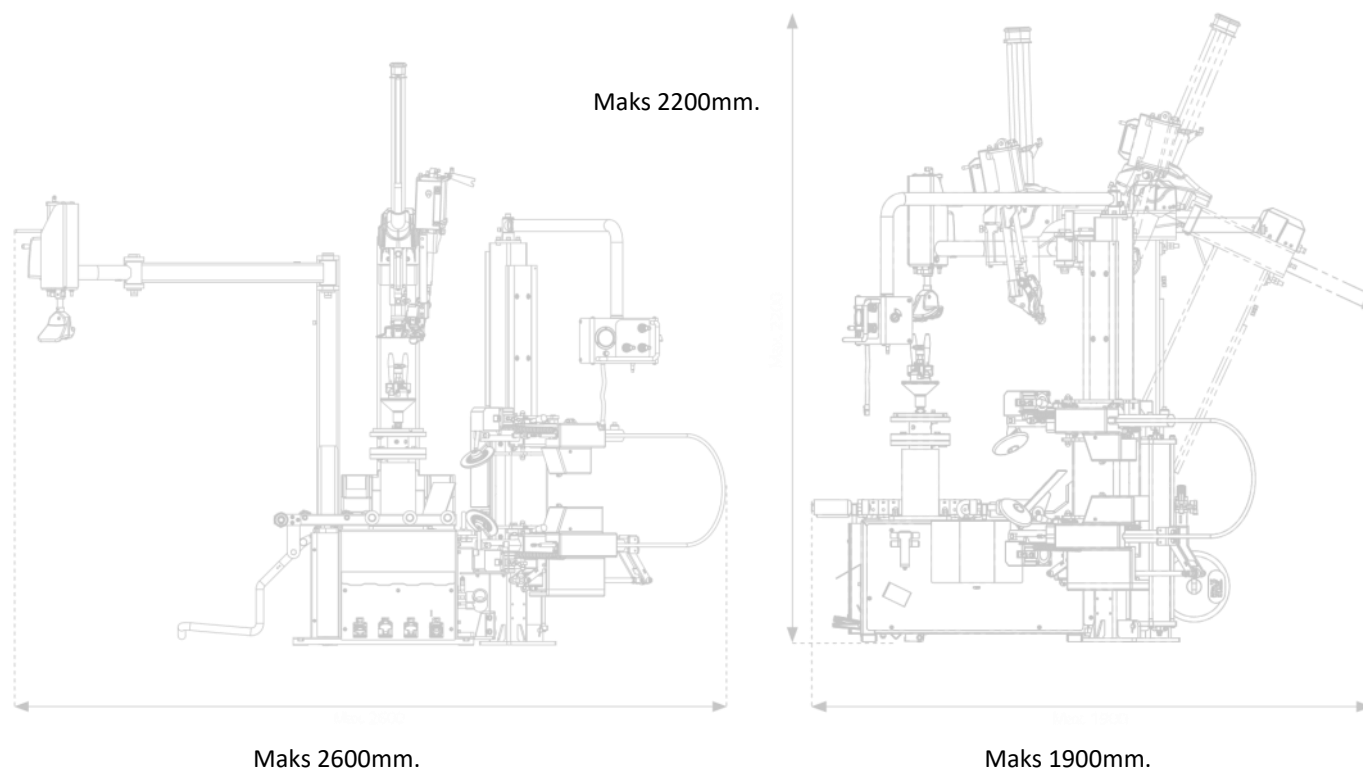
PRO line - For omlegging av store hjul

Solid og brukervennlig dekkomlegger for ekstreme felgdimensjoner.
Pneumatisk tilt på tårn. To hastigheter (6,5/13rmin) på pedal. Innebygget sjokkfiller.
Sentral oppspenning. Fingermonteringshode/pneumatisk finger henter opp bead-kanten.
Hjelpearmsom standard.

For store dekkverksteder. Anbefales som sekundærmaskin for bruk på store felger.

Leveres med 1xsett med plastbeskyttelse.

BP 896

**Tekniske data:**

Maks felg oppspenning: 13-30»

Maks hjuldiameter: 1200mm

Maks felgbredde: 14»

Bead breaker kraft: 1000kg

Strømtilslutning: 1,1kw 230/400V 3fas

Lufttilslutning: 8-10bar

Vekt: 259kg

Farge: Sort

Mål og vekt på forsendelse:

Maskin: 1550x1800x1870 510kg

BP 900



Varenavn: BP 900
Varenr: BP 900B

Pris: 12 080,- +mva

ECO line - Enkel og lettanvendelig avbalanseringsmaskin

Solid og brukervennlig avbalanseringsmaskin.

Manuell inntasting av måledata.

Automatisk start ved lukking av cover.

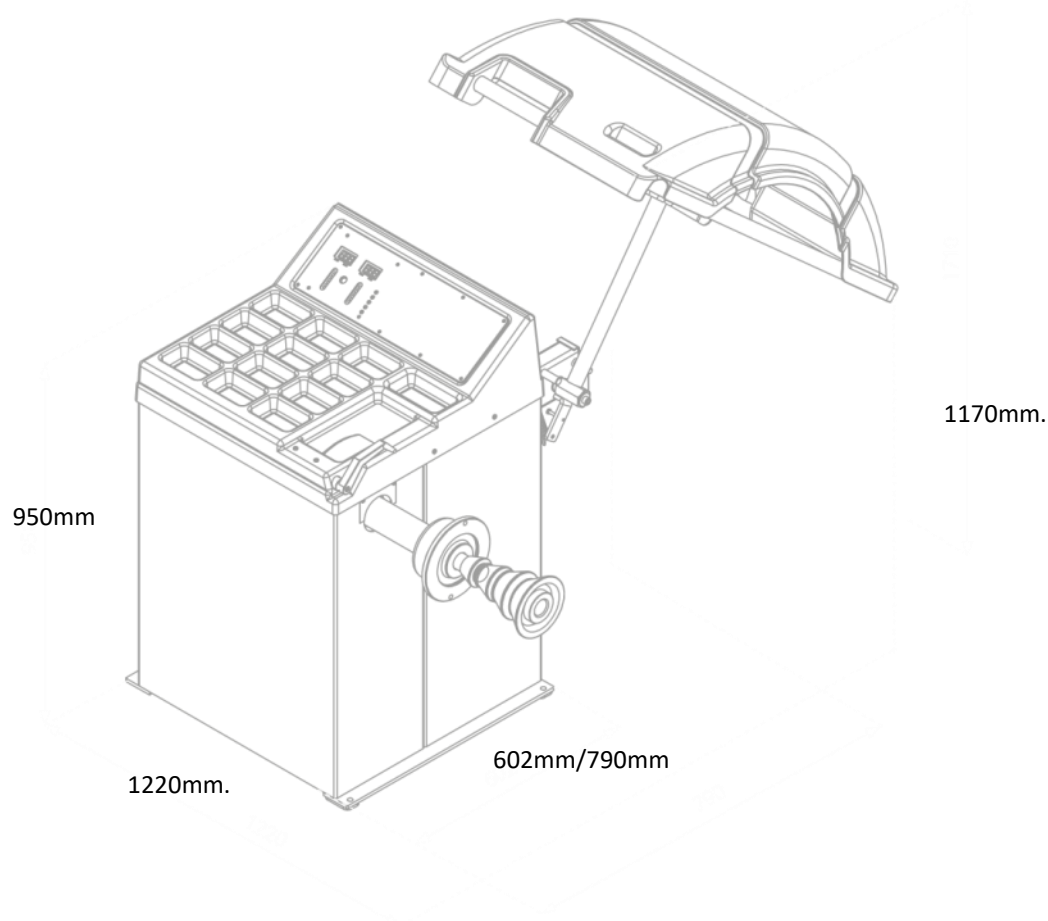
3 alu programmer, dynamisk/statisk, samt eget MC program.

Passer perfekt for mindre verksteder, motorklubber osv,

Leveres med kon-sett og hurtigoppspenning.

MC adapter, varebil-kon og senterhull oppspenning kit kan kjøpes til som ekstra utstyr.

BP 900

**Tekniske data:**

Felgdiameter: 10-24»

Maks hjuldiameter: 1000mm

Felgbredde: 1,5-20»»

Maks hjulvekt: 65kg

Rotasjonshastighet: 200o/min

Tid balanseringssyklus: 8sek

Presisjon: +/-2gr

Strømtilslutning: 0,25kw 230v 1fas

Aksel diameter: 40mm

Vekt: 112kg

Farge: Sort

Mål og vekt på forsendelse:

Maskin: 990x710x1120 115kg

BP 3020B



Varenavn: BP 3020B

Pris: 19 980,- +mva

Varenr: BP 3020B

PRO line - Enkel og lettanvendelig avbalanseringsmaskin med moderne design

Solid, pålitelig og brukervennlig avbalanseringsmaskin.

Målestav med automatisk innlesing av måledata (avstand/diameter) .

Automatisk start ved lukking av cover.

ALSmart program med laser, 5 standard alu programmer, dynamisk/statisk, samt eget MC program.

Manuell bremsepedal for låsing av aksel. Led lys og laser for enklere plassering av lodd.

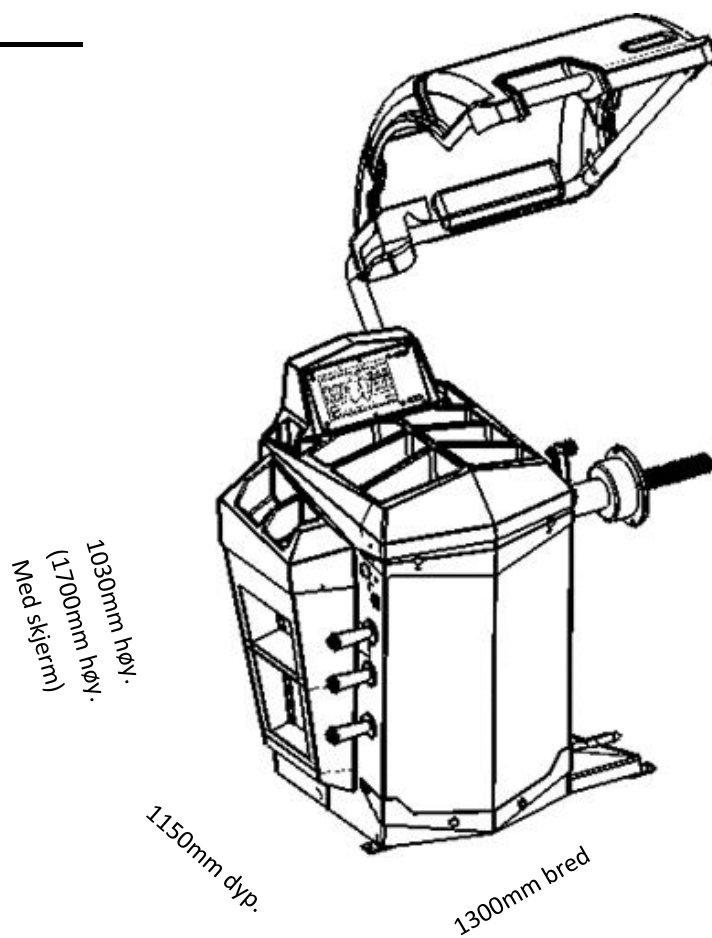
Målekaliper for felgbredde medfølger.

Passer perfekt for mindre dekkverksted, bilverksteder osv,

Leveres med kon-sett (4stk 45-155mm) og haweka hurtigoppspenning(quick nut) som standard.
1 sett med

MC adapter, varebil-kon og senterhull oppspenning kit kan kjøpes til som ekstra utstyr.

BP 3020B

**Tekniske data:**

Felgdiameter: 10-24»

Maks hjuldiameter: 1000mm

Felgbredde: 1,5-20»»

Maks hjulvekt: 70kg

Rotasjonshastighet: 200rpm

Tid balanseringssyklus: 10sek

Presisjon: +/-1gr

Strømtilslutning: 0,25kw 230v 1fas

Aksel diameter: 40mm

Vekt: 150kg

Farge: Sort/rød

Mål og vekt på forsendelse:

Maskin: 1140x910x1160 150kg

BP 75



Varenavn: BP 75

Pris: 30 223,- +mva

Varenr: BP 75

PRO line - Lettanvendelig avbalanseringsmaskin med mye funksjoner

Solid, pålitelig og lettforståelig avbalanseringsmaskin.

Stor LCD skjerm og trykkpanel under gir høy brukervennlighet.

Målestav med automatisk innlesing av måledata (avstand/diameter) .

Automatisk start ved lukking av cover.

Laser indikator for loddplassering.

2 ALUSmart program, 5 standard alu programmer, dynamisk/statisk, samt eget MC program.

Manuell bremsepedal for låsing av aksel, Led lys for enklere plassering av lodd.

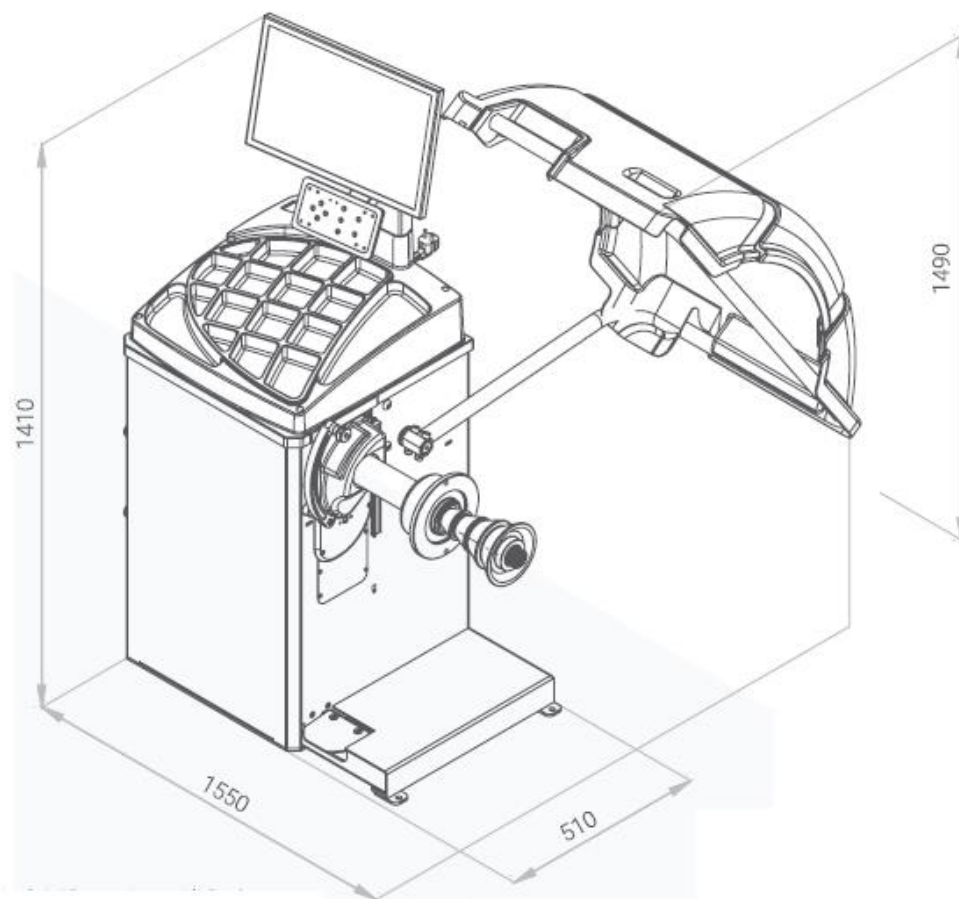
Målekaliper for felgbredde medfølger.

Passer perfekt for dekkverksted, større bilverksteder osv,

Leveres med kon-sett (4stk 45-155mm) og haweka hurtigoppspenning(quick nut) som standard.
1 sett med

MC adapter, varebil-kon og senterhull oppspenning kit kan kjøpes til som ekstra utstyr.

BP 75

**Tekniske data:**

Felgdiameter: 10-28»

Maks hjuldiameter: 1188mm

Felgbredde: 1,5-20»»

Maks hjulvekt: 70kg

Rotasjonshastighet: 140rpm

Tid balanseringssyklus: 7sek

Presisjon: +/-1gr

Strømtilslutning: 0,25kw 230v 1fas

Aksel diameter: 40mm

Vekt: 130kg

Farge: Sort

Mål og vekt på forsendelse:

Maskin: 990x760x1150 168kg

BP 78



Varenavn: BP 78

Pris: 41 762,- +mva

Varenr: BP 78S

PRO line - Velutstyrt avbalanseringsmaskin

Solid, pålitelig og velutstyrt avbalanseringsmaskin.

Stor LCD skjerm med touchfunksjon under gir høy brukervennlighet.

Frekvenstyrt motor gir en myk og behagelig drift.

Målestav med automatisk innlesing av måledata (avstand/diameter) .

Automatisk start ved lukking av cover, ekstra trykkfunksjon på cover for restart.

Laser indikator for loddplassering.

2 ALUSmart program, 5 standard alu programmer, dynamisk/statisk, samt eget MC program.

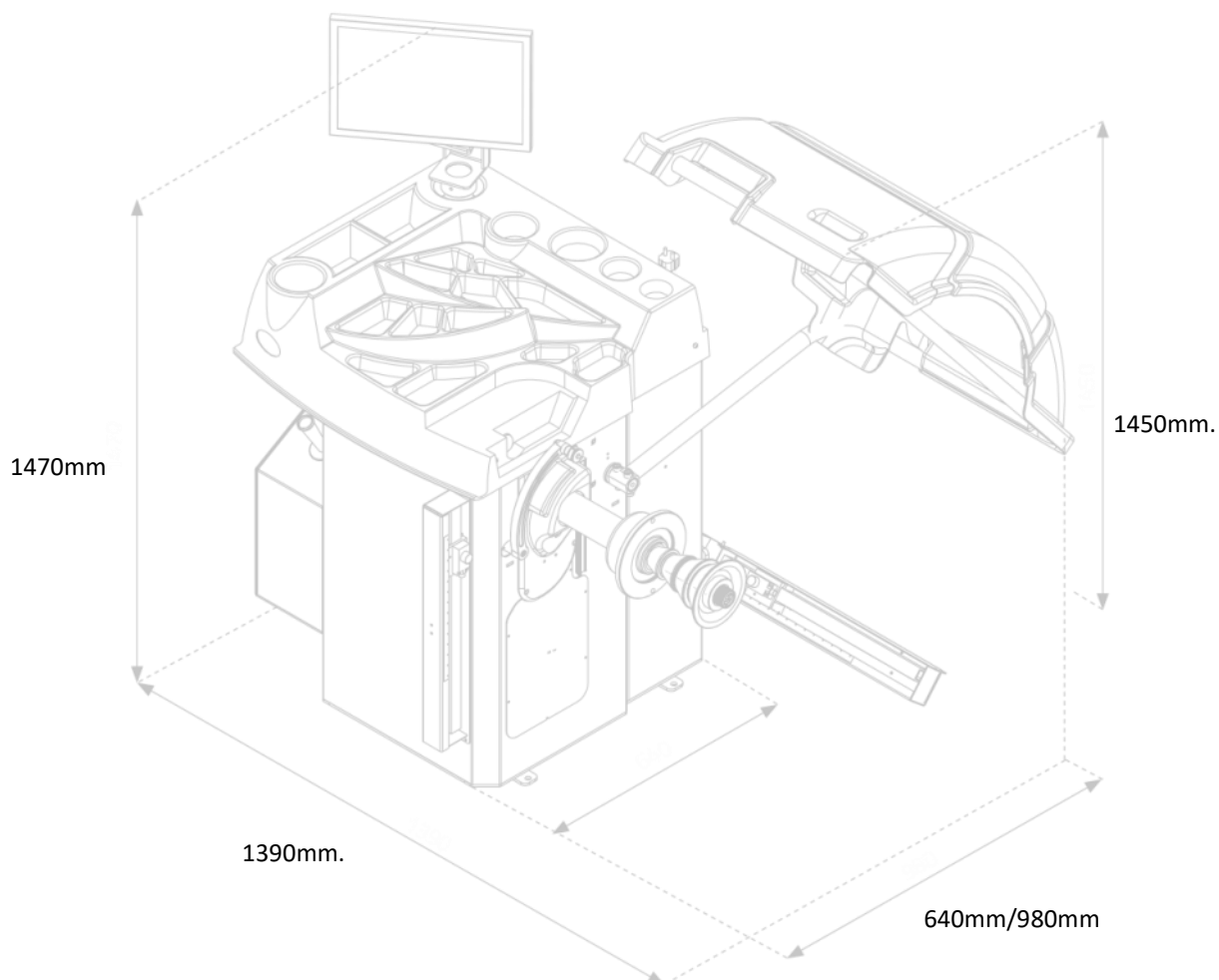
Frekvenstyrt brems for låsing av aksel, Led lys for enklere plassering av lodd.

Passer perfekt for større dekkverksteder.

Leveres med kon-sett (4stk 45-155mm) og haweka hurtigoppspenning(quick nut) som standard.
1 sett med

MC adapter, varebil-kon og senterhull oppspenning kit kan kjøpes til som ekstra utstyr.

BP 78

**Tekniske data:**

Felgdiameter: 10-28»

Maks hjuldiameter: 1118mm

Felgbredde: 1,5-20»»

Maks hjulvekt: 70kg

Rotasjonshastighet: 140rpm

Tid balanseringssyklus: 7sek

Presisjon: +/-1gr

Strømtilslutning: 0,25kw 230v 1fas

Aksel diameter: 40mm

Vekt: 154kg

Farge: Sort

Mål og vekt på forsendelse:

Maskin: 1300x1000x1600 170kg

BP 585



Varenavn: BP585

Varenr: BP 585

Pris: 43 534,- +mva

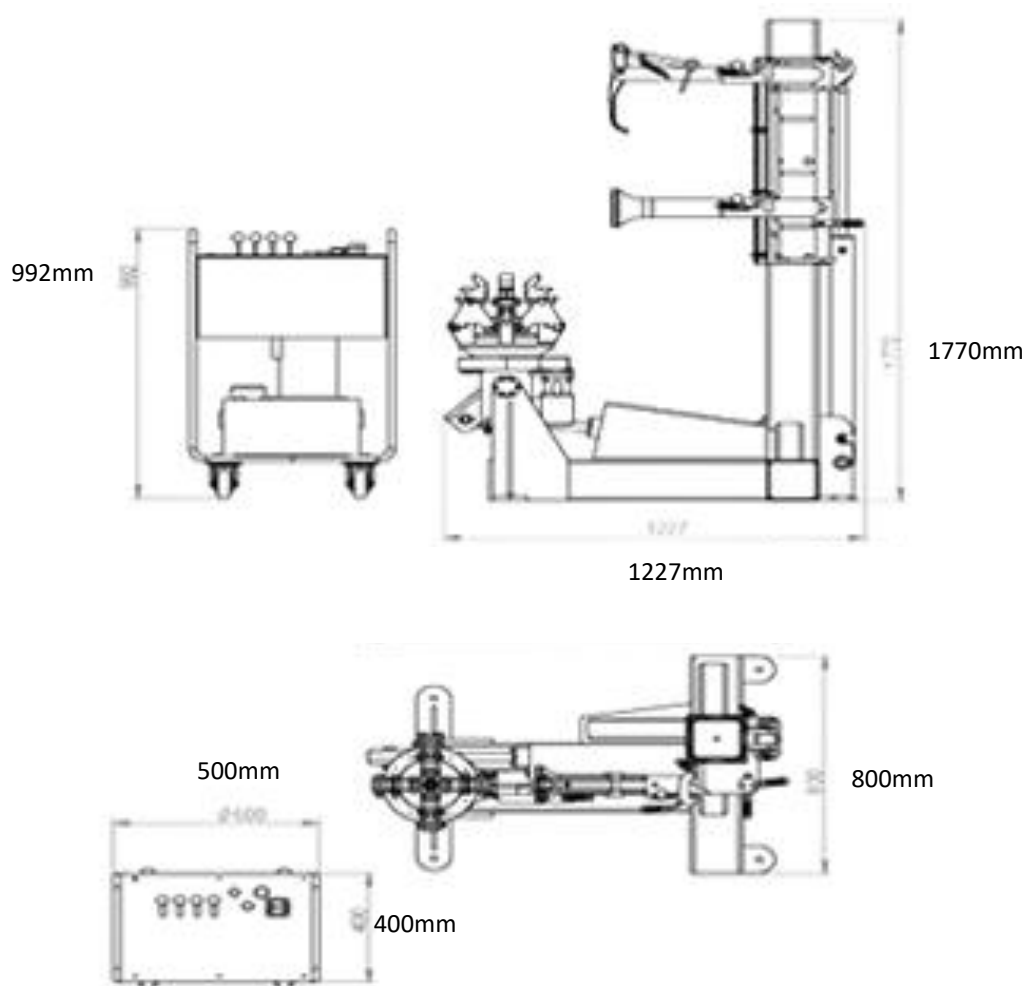
PRO line - Lettbrukt og oversiktlig dekkomlegger for lastebil

Solid elektrohydraulisk dekkomlegger for lastebil og buss.

Maskinen har en konstruksjon som gir god oversikt over dekk og felg under arbeidet, noe som gjør det enklere å arbeide og unngå skade på dekk/felg.

Flyttbart kontrollpanel.

BP 585

**Tekniske data:**

Felg dimensjoner: 17,5» - 19,5» - 22,5»

Maks hjuldiameter: 1300mm

Maks felgbredde: 460mm

Rotasjonshastighet: 5,5 rpm

Strømtilslutning: 3kw 230/400V 3fas

Vekt: 500kg

Farge: Sort

Mål og vekt på forsendelse:

Maskin: 1400x1200x2000 550kg

 BP 590



Varenavn: BP 590

Varenr: BP 590

Pris: 110 000,- +mva

PRO line - Kraftig dekkomlegger for lastebil og anleggsmaskiner

Solid elektrohydraulisk dekkomlegger for lastebil og anleggsmaskiner

Flyttbart kontrollpanel med joystick funksjon. Demonteringshode kan roteres pneumatisk.

Tilbehør:

Varenavn: BRTC208100000

Pris: 9900,- +mva

Rulle for BP590 dekkomlegger. Erstatte original tallerken med rulle.

Varenavn: brTC-20-6200002

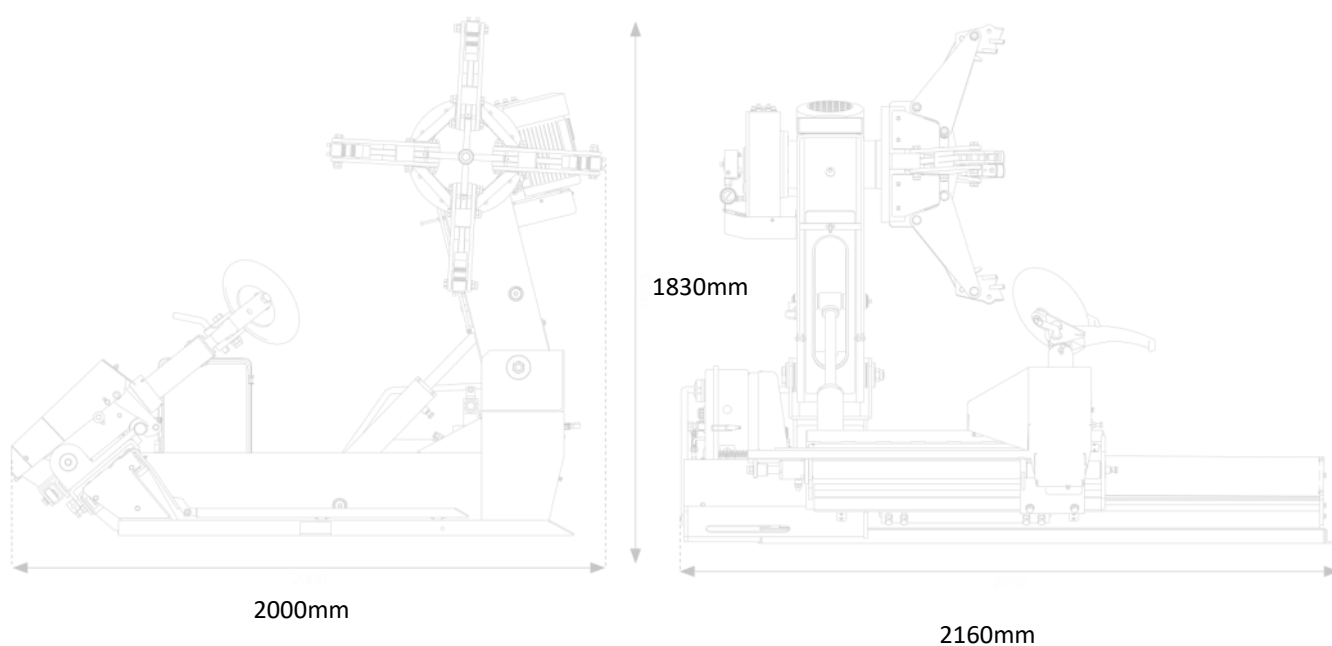
Pris: 2310,- +mva

Alu rim protection for LC590

(For 30mm alu felg med 30mm hull.)



BP 590

**Tekniske data:**

Innvendig oppspenning: 14-42» (56» med adapter)

Maks hjuldiameter: 2200mm

Maks felgbredde: 1100mm

Rotasjonshastighet: 4,2 rpm

Bead breaker kraft: 3000kg

Strømtilslutning: 2,4kw + 3kw 230/400V 3fas

Vekt: 987kg

Farge: Sort

Mål og vekt på forsendelse:

Maskin: 2280x2070x1070 1252kg

BP 46



Varenavn: BP 46

Varenr: BP 46

Pris: 71 830,- +mva

PRO line - Velutstyrt avbalanseringsmaskin for store hjul

Solid, pålitelig og velutstyrt avbalanseringsmaskin.

Maskin har både personbil og lastebilmodus.

Pneumtatisk heis av hjul.

Frekvenstyrt motor gir en myk og behagelig drift.

Målestav med automatisk innlesing av måledata (avstand/diameter) .

Automatisk start ved lukking av cover.

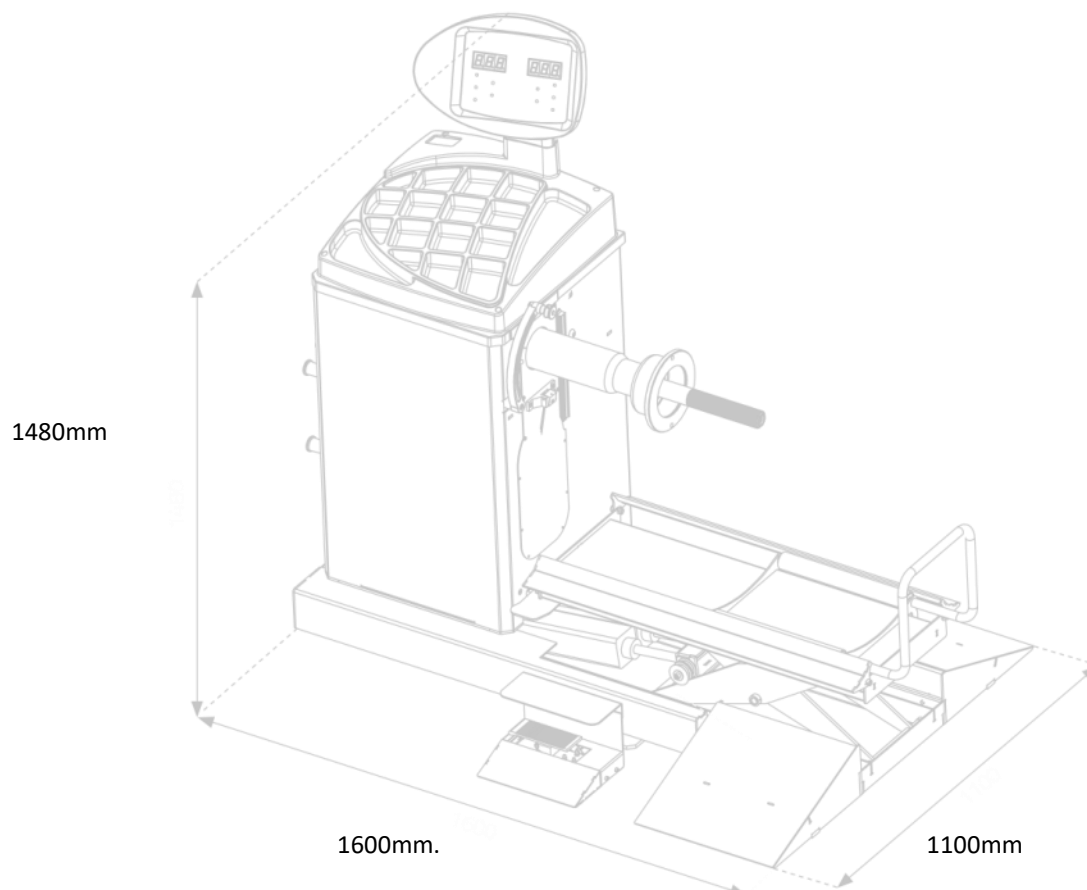
ALUSmart program, 5 standard alu programmer og dynamisk/statisk.

Frekvenstyrt brems for låsing av aksel, Led lys for enklere plassering av lodd.

Leveres med haweka hurtigoppspanning(quick nut) og pro-line boltoppspanningsadapter som standard.



BP 46

**Tekniske data:**

Felgdiameter: 10-28»

Maks hjuldiameter: 1118mm

Felgbredde: 2-20»»

Maks hjulvekt: 200kg

Rotasjonshastighet: 120rpm (bil) / 80rpm (lastebil)

Tid balanseringssyklus: 9sek (bil) / 20sek (lastebil)

Presisjon: +/-1gr (bil) / +/-10gr (lastebil)

Strømtilslutning: 230v 1fas

Lufttilslutning: 8-10bar

Aksel diameter: 40mm

Vekt: 318kg

Farge: Sort

Mål og vekt på forsendelse:

Maskin: 1700x1100x1240 350kg

Varenr: PL 230
Pris: 7103,- +mva

Hjelpearms for BP810 dekkmaskin.
Forenkle montasjen av stive dekk/lavprofil/runflat.
Spake betjener pneumatisk sylinter opp/ned.
Festets ved å bytte ut eksisterende bolt på svingarm.
Kobles til eksisterende pneumatikk på dekkmaskin.



Varenavn: AL 390H
Pris: 11379,- +mva

Hjelpearms for BP885/887/889 dekkmaskin.
Forenkle montasjen av stive dekk/lavprofil/runflat.
Spake betjener pneumatisk sylinter opp/ned.
Festets på eksisterende hull på siden av maskin.
Kobles til eksisterende pneumatikk på dekkmaskin.
Justerbar høyde på dekklemme VS rulle.



Varenr: BRCT-S-0600000
Pris: 1684,- +mva

Rulleplate for montasje ved bead-breaker på dekkmaskin.
Forenkler demonteringen av hjul fra bead.



Varenr: BRBAZOOKA
Pris: 3061,- +mva

Bazooka sjokkfiller—6liter
Veldig brukervennlig og lett håndterbar sjokkfiller.
Pneumatisk hurtigventil slipper ut luft i høy hastighet.



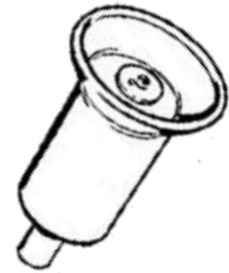
Varenavn: BRBAZOOKA12
Pris: 7970,- +mva

Bazooka sjokkfiller—12liter
Veldig brukervennlig og lett håndterbar sjokkfiller.
Pneumatisk hurtigventil slipper ut luft i høy hastighet.



Varenavn: BRTC208100000
Pris: 9900,- +mva

Rulle for BP590 dekkomlegger
Erstatter original tallerken med rulle.



Varenavn: BRBJ300A
Pris: 1289,- +mva

Hjulmonteringstralle med håndtak.
Med nylonhjul, 2 stk rullerhjul i metall og 1 stk vertikalt rullehjul som støtter opp dekkensiden.
Justerbar bredde mellom ruller. 29cm-61cm.
Bredde på ruller 22cm.



Varenavn: TOTX15002S
Pris: 13200,- +mva

Monteringstralle for større hjul.
Hydraulisk løft ,med manuell pumpe.
Justerbar støtte arm.
Maks dekkvekt 1500kg. Min/maks hjuldim: 1000-2000mm
Maks hjulbredde: 800mm.



Varenavn: BRAWS11 / PUHJ801
Pris: 7211,- / 9638,- +mva

Digital automatisk luftfyller, type AWS 11 Personbil.
Måleområde 0,3-10 Bar, 8 mtr slange 1-fas, Overfylling.

Digital automatisk luftfyller, type AWS 51 Lastebil.
Måleområde 0,3-16 Bar, 8 mtr slange 1-fas, Overfylling.



Varenavn: BRBJ800
Pris: 23747,- +mva

Fyllebur, lastebil
Mål: L:1500 mm, B:1500 mm, H: 370mm.





Varenr: BRTB-M-0900000
Pris: 4299,-+mva

MC adapter for montasje på avbalanseringsmaskin.
For avbalansering av felger med hjullager.
16-34mm koner. Låsearm for å låse av lager.
For BP6 serie. Kommer med kalibreringslodd.



Varenr: BRMCADA5
Pris: 4299,- +mva

MC adapter for montasje på avbalanseringsmaskin.
For avbalansering av felger med hjullager.
16-34mm koner. Låsearm for å låse av lager.
For BP900 serie.



Varenavn: BRTB-M-0410000
Pris: 1991,- +mva

Ekstra kraftig aksling for MC adapter.
Dette er nødvendig for brede/tyngre felger.
19mm aksel. 22-50mm koner



Varenr: BRC-21-8000100

Pris: 508,- +mva

Demoneringshode for motorsykkel/ATV hjul



Varenr: BR 885IT MC

Pris: 3230,- +mva

MC adapter for montasje på dekkmaskinens klør.

Øker øvre oppspenningsdimensjon med 4».

Kan også snus og brukes som ATV adapter.

Senker da nedre oppspenningsdimensjon med

4».



Varenavn: BR 887IT-MC

Pris: 2671,- +mva

MC adapter for montasje på dekkmaskinens klør.

Øker øvre oppspenningsdimensjon med 4».

Kan også snus og brukes som ATV adapter.

Senker da nedre oppspenningsdimensjon med 4».



Varenavn: BRCT-M-0100001

Pris: 539,- +mva

Ekstra plastbeskyttelseskit for MC adapter



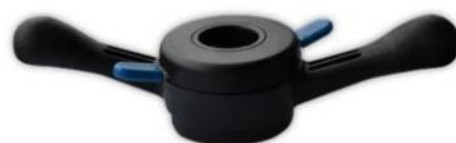
Varenr: BR5509087
Pris: 1970,- +mva

Hurtigoppspanner for avbalanseringsmaskin.
40mm aksling.
Passer til: CB6X+BP6X+BP7X +900B



Varenr: BR5508023
Pris: 1970,- +mva

Hurtigoppspanner for avbalanseringsmaskin.
36mm aksling.
Passer til: CB910



Varenr: BR5508026
Pris: 448,- +mva

Oppspenning kopp for avbalanseringsmaskin.
Festes på quickknut ved invd plassering av kon.



Varenr: BR5508027
Pris: 219,- +mva

Gummibeskyttelse til oppspenningskopp (BR5508026)
Hindrer riper på felgen.



Varenr: BRsmall40
Pris: 309,- +mva

Standard avbalanserings kon, liten
Invd mål: 40mm
Utv mål: 42mm — 65mm



Varenr: BRmedium40
Pris: 463,- +mva

Standard avbalanserings kon, medium
Invd mål: 40mm
Utv mål: 54mm — 78mm



Varenr: BRbig40mm
Pris: 541,- +mva

Standard avbalanserings kon, stor
Invd mål: 40mm
Utv mål: 74mm — 108mm



Varenr: BRlarge40mm
Pris: 616,- +mva

Standard avbalanserings kon, stor
Invd mål: 40mm
Utv mål: 89mm — 157mm



Varenr: BRKIT40CB6X
Pris: 1388,- +mva

Ekstra stor kon, inkludert flens for mothold.
Passer på CB6X serie avbalanseringsmaskiner.
Invd mål: 40mm
Utv mål: 95mm — 175mm



Varenr: BR5508032
Pris: 250,- +mva

Måleverktøy for felgbredde.



Varenr: VIBE400-400-24
 Pris: 21830,- +mva

Komplett oppspenningskit fra Vibration solutions.

Inneholder:

- 3,4 og 5 hulls speedplate
- 3 ulike «hjulbolt-koner» for speedplatene
- 9 ulike senterhullkoner m/optimal stigning



Varenr: vibe405-400-08
 Pris: 5040,- +mva

Speedplate for 5-bolt
 Også tilgjengelig i 3 og 4 bolt.
 Hjulbolt-kon kommer i tillegg.



Varenr: VIBE465-025-11
 Pris: 129,- +mva

Hjulbolt-kon for Speedplate.
 Type B
 Per stk.



Torque Tip - Style "B"
 Seat: Cone
 Width: 28mm
 Length: 30mm
 Overall Length: 80mm.

Varenr: VIBE465-040-15
 Pris: 136,- +mva

Hjulbolt-kon for Speedplate.
 Type E
 Per stk.



Torque Tip - Style "E"
 Seat: Cone
 Width: 19mm
 Length: 45mm
 Overall Length: 95mm.

Varenr: VIBE465-050-14
 Pris: 177,- +mva

Hjulbolt-kon for Speedplate.
 Type C
 Per stk.



Torque Tip - Style "C"
 Seat: Ball
 Width: 24.5mm
 Length: 55mm
 Overall Length: 105mm.

Varenr: VIBE162-400-44
Pris: 1690,- +mva

Senterhullkon m/optimal stigning.
I dimensjonen; 69mm - 77.5mm
40mm aksling.

Finnes også i:
53-62
62-70,5
76,5-86,5
85,5-95
94-103
102-111
110-119
118-126,5



Varenr: BRBW0700000
Pris: 3844,- +mva

Universal adapter for felger uten senterhull.
Monteres i stedet for aksling på maskin.
Felg boltes fast i adapter.
Fungerer som 3,4 og 5 bolt.
Passer til: CB6X+BP6X+BP7X +900B



Varenr: BR6008836
Pris: 3844,- +mva

Universal adapter for felger uten senterhull.
Monteres i stedet for aksling på maskin.
Felg boltes fast i adapter.
Fungerer som 3,4 og 5 bolt.
Passer til: CB910



Varenr: BRHAWTRUCK
Pris: 8256,- +mva

Bolt oppspenning for PB46 avbalanseringsmaskin
For bruk på lastebil felger.



Varenr: BRC-54-8000005BP
Pris: 320,- +mva

Plast klør for BP810/BP885.
For å beskytte felger ved utvendig oppspenning.
Pakke med 4 stk/1sett.



Varenr: BRCT-Y-5000007BP
Pris: 320,- +mva

Plast klør for BP887/BP889.
For å beskytte felger ved utvendig oppspenning.
Pakke med 4 stk/1sett.



Varenavn: BRC-90-1000013BP
Pris: 335,- +mva

Plast beskyttelse for bead braker blad.



Varenr: BR6009425
Pris: 1684,- +mva

Demonteringshode i plast.
Beskytter felger mot skader.
Komplett med brakett
Innfesting maskin Ø:28mm
Ny type med 2 festehull for plast hode.



Varenr: BR6009426-2
Pris: 384,- +mva

Demonteringshode i plast, utbyttbar slitasjedel.
Ny type med 2 festehull for plast hode.

(Eldre type med 1x festehull; BR6009426)



Varenr: BRplastinnlegg
Pris: 405,- +mva

Plastinnlegg for standard type dekkmonteringshode i stål. Pakke med 5 stk. Beskytter felger mot skader. Klipses på rulle.
5x 548000007
5xBRC541300014



Varenr: BRplastinnlegg2
Pris: 480,- +mva

Plastinnlegg for fingermonteringshode ZD03. Pakke med 5 stk. Beskytter felger mot skader.
5x BR548000007
5x BRC8A1510012



Varenr: BRplastinnlegg3
Pris: 505,- +mva

Plastinnlegg for fingermonteringshode, lang type. Pakke med 5 stk. Beskytter felger mot skader.
5x BR548000007
5x BRC-8A-1420009



Varenr: BRplastinnlegg4
Pris: 288,- +mva

Plastinnlegg for fingermonteringshode, for 889/896. Pakke med 5 stk. Beskytter felger mot skader.



Varenr: BRC-21-8000100
Pris: 508,- +mva

Demonteringshode for motorsykkel/ATV hjul



Varenr: brC-54-8000003
Pris: 219,- +mva

Dekkspake 20»
Standard type dekkspake.
Solid og enkel, 2 ulike ender.



Varenr: BRC-01-1000012
Pris: 54,- +mva

Glidende plastikk cover for dekkspake 20»



Varenr: BUB2440002
Pris: 1367,- +mva

Dekkspake, high end versjon.
Veldig fin å jobbe med!
490mm lengde.
Inkludert 1 stk glidende plastikk cover.



Varenr: BUG1000A13K
Pris: 64,- +mva

Glidende plastikk cover for dekkspake BUB2440002



Varenr: BR5509022
Pris: 539,- +mva

Klamme for montasje av dekk på felg.
Klipses på felg kanten og trykker ned dekket over
bead kant.
Forenkler montasjen av dekk!



Varenr: TIPKOST

Pris: 189,- +mva

Kost for dekkpasta.
Vinklet for enklest påføring av pasta.
Slitesterk bust.
Lengde: 230/280mm



Varenr: ROUNI780-1HV

Pris: 178,- +mva

Hvit universalpasta for montering av alle typer dekk.
Gir rask og enkel montering og demontering av alle dekktyper. Det er en hard pasta, gjennomsiktig etter tørking, kjemisk nøytral for gummi og metall.
Passer til alle typer dekk.
1kg



Varenr: ROUNI780-5HV

Pris: 245,- +mva

Hvit universalpasta for montering av alle typer dekk.
Gir rask og enkel montering og demontering av alle dekktyper. Det er en hard pasta, gjennomsiktig etter tørking, kjemisk nøytral for gummi og metall.
Passer til alle typer dekk.
5kg



Varenr: roPCL 5088

Pris: 1523,- +mva

Håndholdt luftfyller/-måler med 530 mm fylleslange og tvillingmunnstykke.
Trykkområde: 0-9,6 bar.

Husk også riktig hurtigkobling: REC0002



Varenr: spinWT000101A

Pris: 209,- +mva

Digital dekkmønstermåler.
LCD skjerm.



Varenr: SOGPT101
Pris: 166,- +mva

Plastskrape for fjerning av gamle limodd.
Skader ikke felgen.



Varenr: SOVCT008
Pris: 22,- +mva

Ventilmonteringsverktøy.
For demontering/montering av ventil.



Varenr: SOVIT008
Pris: 368,- +mva

Ventilmonteringsverktøy.
For å trekke nye ventiler på plass.



Varenr: SOPHG001
Pris: 340,- +mva

Hammer for montasje av balanseringslodd



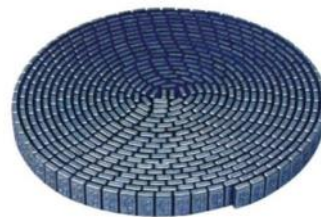
Varenr: BRBJT400
Pris: 2632,- +mva

Dekktralle for enklere forflytning av dekkstabler.
Gummihjul.



Varenr: SOWB010
Pris: 799,- +mva

Rull med 5gr limlodd.
Totalt 6kg.
Rull i pappeske.



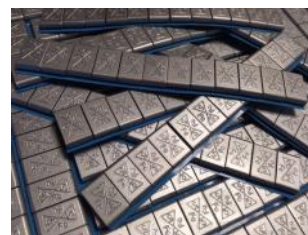
Varenr: TIPTP100-000
Pris: 1700,- +mva

Stativ for ruller med limlodd.
Kan stå på medfølgende fot eller henges rett på vegg.
Med kniv/kuttefunksjon



Varenr: SOADF125
Pris: 839,- +mva

Eske med 100stk strip a12x5g (6kg)



Varenr: SOADFBLACK
Pris: 811,- +mva

Eske med 50stk strip a12x5g sort



Varenr: SOADF4510
Pris: 699,- +mva

Eske med 100stk strip a 4x5gr+4x10gr



Dekklinje

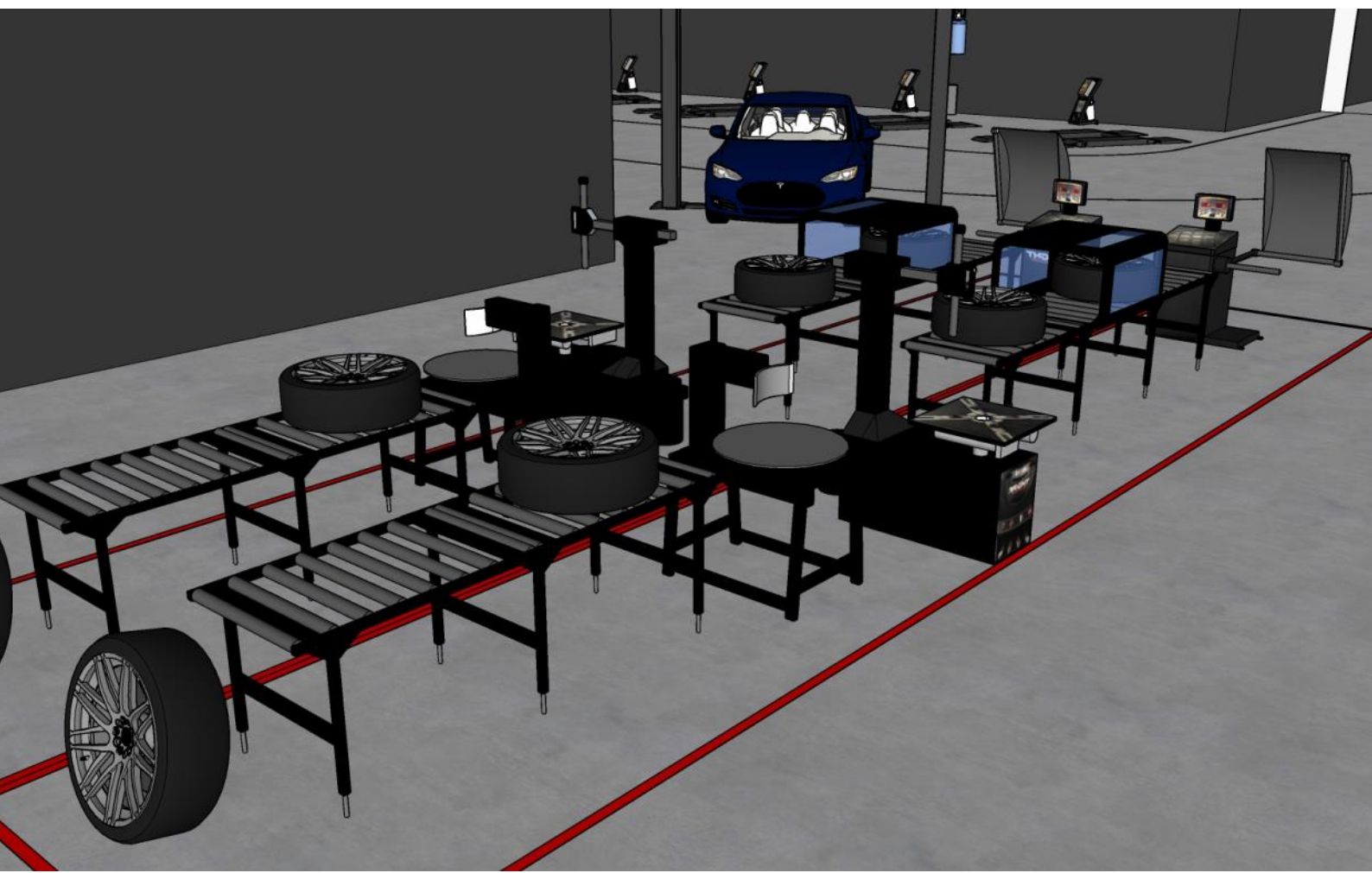


Varenavn: Standard dekklinje
Varenr: NORDICDEKKLINJE

Kr 199 000,- +mva

Komplett velutstyrt dekklinje

- Hjuløfter med dobbelt rullebord
- Bead Breaker
- Dekkmaskin BP 887 m/ AL390H hjelpearm
- Rullebord/fyllestasjon med automatisk luftfyller og ekstra langt rullebord
- Avbalanseringsmaskin BP75 m/laser/LCD skjerm



Dekklinje

DQN Ergo-lift

Automatisk løft når hjul trilles oppe på heis.

Maks løftevekt: 60kg

Pneumatisk drevet.

DQN Ergo-roll x2

Dobbelt bord gir plass til 3 stk hjul.

L:2,3m B:750 mm, H: 650-750mm

DQN Ergo-press

For lave profiler, run flat, motorsykkel, varebil.

L 1120 mm. B 830 mm, H 1551 mm

BP887 - Dekkomlegger m/hjelpearm

Solid og brukervennlig dekkomlegger.

Pneumatisk tilt på tårn. To hastigheter (6,5/13rmin) på pedal. Innebygget sjokkfiller.

Ekstra steg på beadbreaker.

DQN Ergo - Cage.

Fyllebur montert på standard rullebord med bein.

Invd mål: L:850 mm, B:840 mm, H: 480mm. Leveres i stk ekstra rullebord gir total lengde på 3,4m

Digital automatisk luftfyller,

Måleområde 0,3-10 Bar

8 mtr slange

Overfylling.

BP75- Avbalanseringsmaskin

Solid, pålitelig og lettforståelig avbalanseringsmaskin.

Stor LCD skjerm og trykkpanel.

Målestav med automatisk innlesing av måledata (avstand/diameter) .

Automatisk start ved lukking av cover.

Laser indikator for loddplassering.

2 ALUSmart program, 5 standard alu programmer, dynamisk/statisk, samt eget MC program.

Manuell bremsepedal for låsing av aksel, Led lys for enklere plassering av lodd.



Bead breaker



Varenavn: Bead Breaker
Varenr: DQBEADBREAKER

Pris: 38 361,- +mva

Bead Breaker

DQN Ergo-press

Kraftig bead breaker fra Belgiske DQN.

Beadløseren har en lineær bevegelse som gir en utmerket kontroll ved bruk.

For lave profiler, run flat, motorsykkel, varebil.

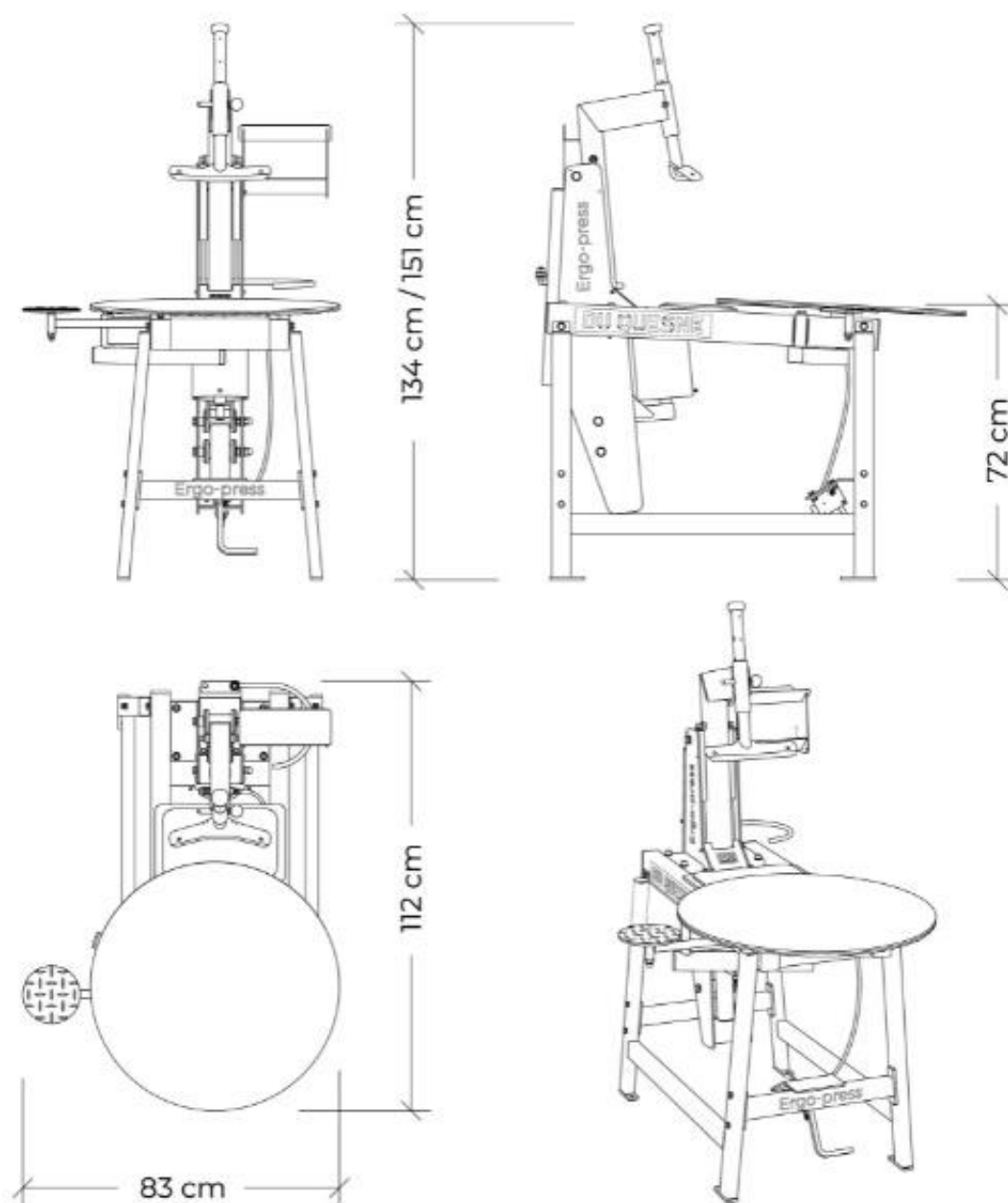
L 1120 mm. B 830 mm, H 1551 mm

Maks dekkbredde: 36cm

Min/maks felgbredde: 2-13»

Pneumatisk drevet.

Bead breaker



Rullebord med løft



Varenavn: Rullebord m/bein
Varenr: DQERGORULL

Pris: 13 784,- +mva

Varenavn: Pneumatisk hjulheis
Varenr: DQERGOLIFT

Pris: 15 268,- +mva

Rullebord m/bein

DQN Ergo-roll

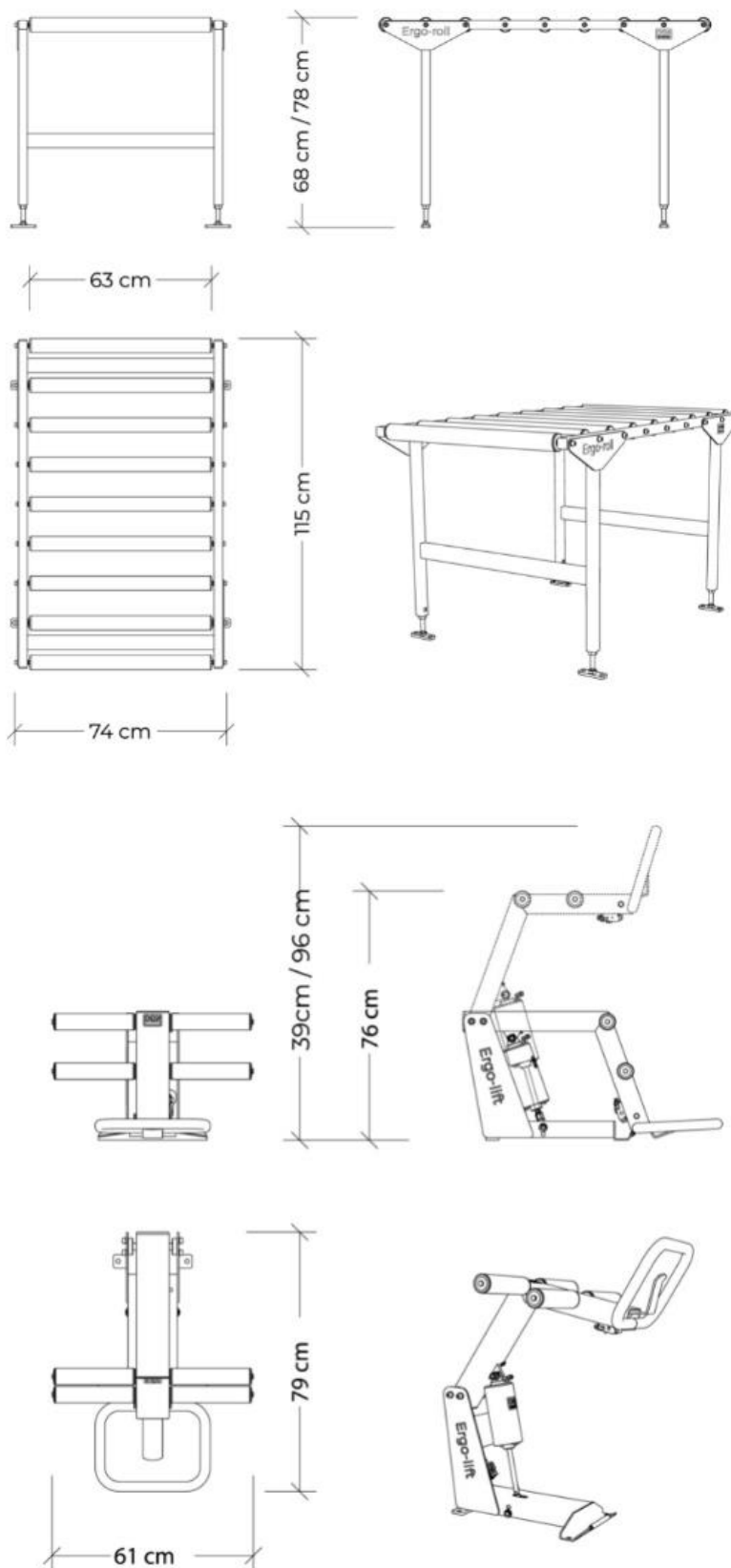
Standard variant gir plass til 1,5 stk hjul, men kan settes sammen til den lengde som er ønskelig.
Standard mål: L:1200 mm, B:750 mm, H: 650-750mm
Maks vekt: 450kg

Pneumatisk hjulheis

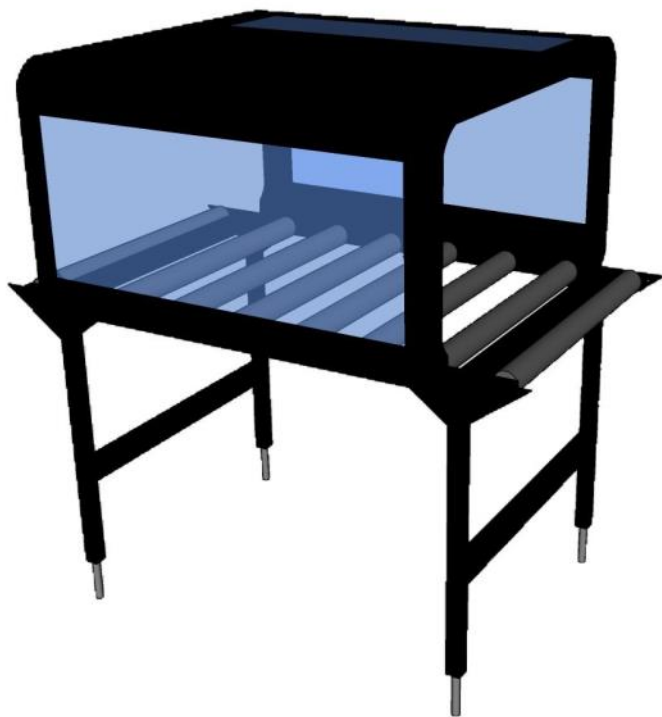
DQN Ergo-lift

Automatisk løft når hjul trilles oppe på heis.
Maks løftevekt: 60kg
Pneumatisk drevet.

Rullebord med løft



Fyllebur



Varenavn: Fyllebur personbil
Varenr: DQFYLLEBUR

Pris: 26 290,- +mva

Varenavn: Digital automatisk luftfyller AWS11
Varenr: BRAWS11

Pris: 7590,- +mva

Fyllebur, type

DQN Ergo - Cage.

Fyllebur montert på standard rullebord med bein.

Rullebord 1200mm.

Invd mål: L:850 mm, B:840 mm, H: 480mm. Leveres i sort farge

Digital automatisk luftfyller, type AWS 11 Personbil.

Måleområde 0,3-10 Bar

8 mtr slange 1-fas

Overfylling.

Fyllebur



Varenavn: Fyllebur lastebil
Varenr: BRBJ800

Pris: 23 747,- +mva

Varenavn: Digital automatisk luftfyller AWS 51
Varenr: PUHJ801

Pris: 10 313,- +mva

Fyllebur, lastebil

Mål: L:1500 mm, B:370 mm, H: 1500mm.
Rød eller grå farge.

Digital automatisk luftfyller, type AWS 51 Lastebil.

Måleområde 0,3-16 Bar
8 mtr slange 1-fas
Overfylling.



Har du ikke kompressor som går til 16bar?
Trykk forøker; se tilbehør luft

Wulkan 360HP



Varenavn: Kart 360HP (230V eller 400V)
Varenr: KAWU360HP / KAWU360HP-400

Pris: 78 165,- +mva

Dekkvasker

Vasker skånsomt og effektivt med granulatkuler, varme og kjemi.

Solid og servicevennlig dekkvasker.

Pneumatisk hjulstabiliseringssystem.

Inkludert 30l kjemikonsentrat og 25kg granulatkuler.

Tilbehør:

Varenavn: Granulatkuler 25 kg

Varenr: KAWU360HPGRA

Pris: 2970,- +mva

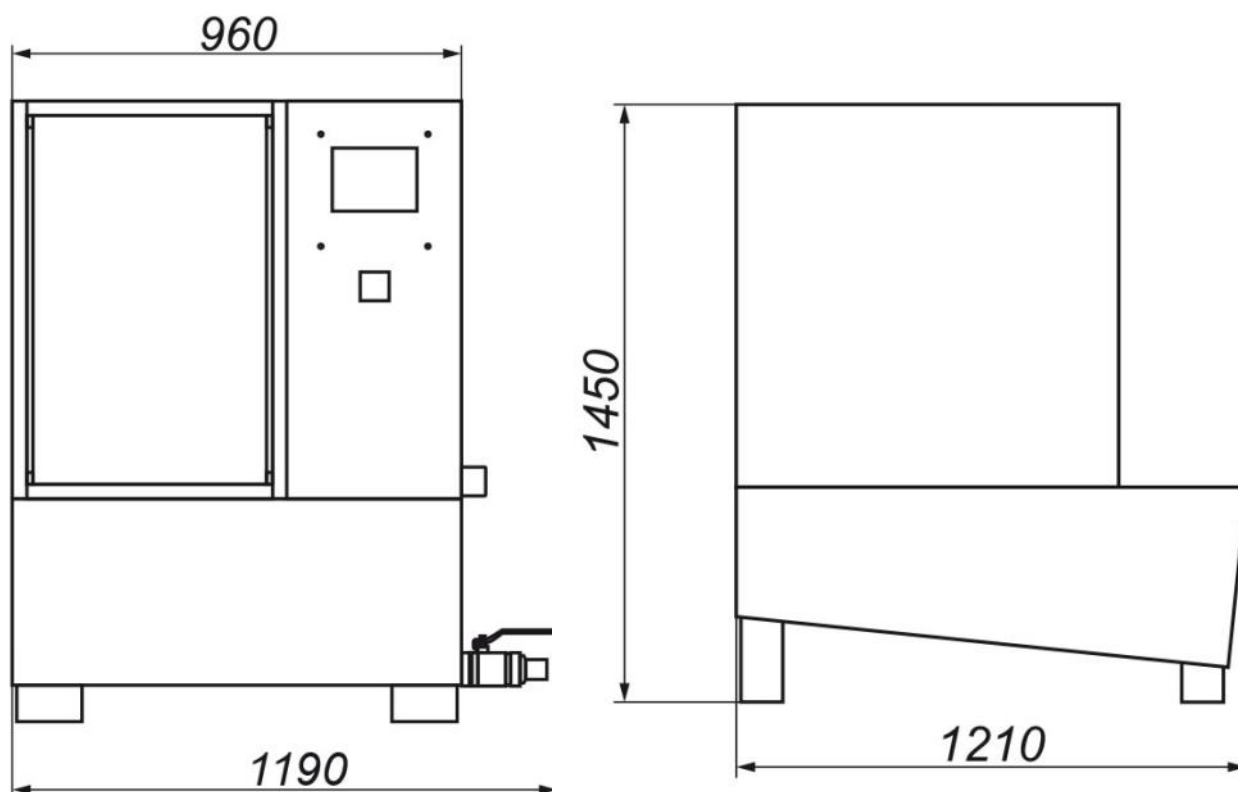
Varenavn: Kjemi, 25l 10-15% innblanding (normal mix; 2-3lt per 300ltr)

Varenr: nenordichjulvask

Pris: 1980,- +mva



Wulkan 360HP



Tekniske data:

Maks hjulvekt: 60kg

Bredde på dekk: 135mm-360mm

Hjuldiameter: 560-800mm

Vekt: 330kg

Bredde: 1190mm

Dybde: 1210mm

Høyde: 1450mm

Vaskeeffekt: 4bar/600l/min

Antall liter vann i tank: 300ltr

Varmeelemt: 4Kw

Motor/pumpe: 6Kw

Mål på forsendelse:

Kolli 1: 1200x1250x1500 370kg.



Hydraulisk jekk



Varenavn: Hydraulisk jekk 2T
Varenr: SNS-2TK

Pris: 2700,- +mva

Varenavn: Hydraulisk jekk 3T
Varenr: SNS-3TK

Pris: 2968,- +mva

PRO line - Hydraulisk personbiljekk

Solid jekk for personbiler.

Lavt byggende, minimumshøyde på 75mm(S-2TK)

Løfter hele 500mm.

Hydraulisk løft med to hastigheter

Nylon hjul. Utskiftbar gummipad på sadel.

Tilbehør:

Varenavn: Gummipad for jekk

Varenr: SN1004

Pris: 99,- +mva



Reservedel:

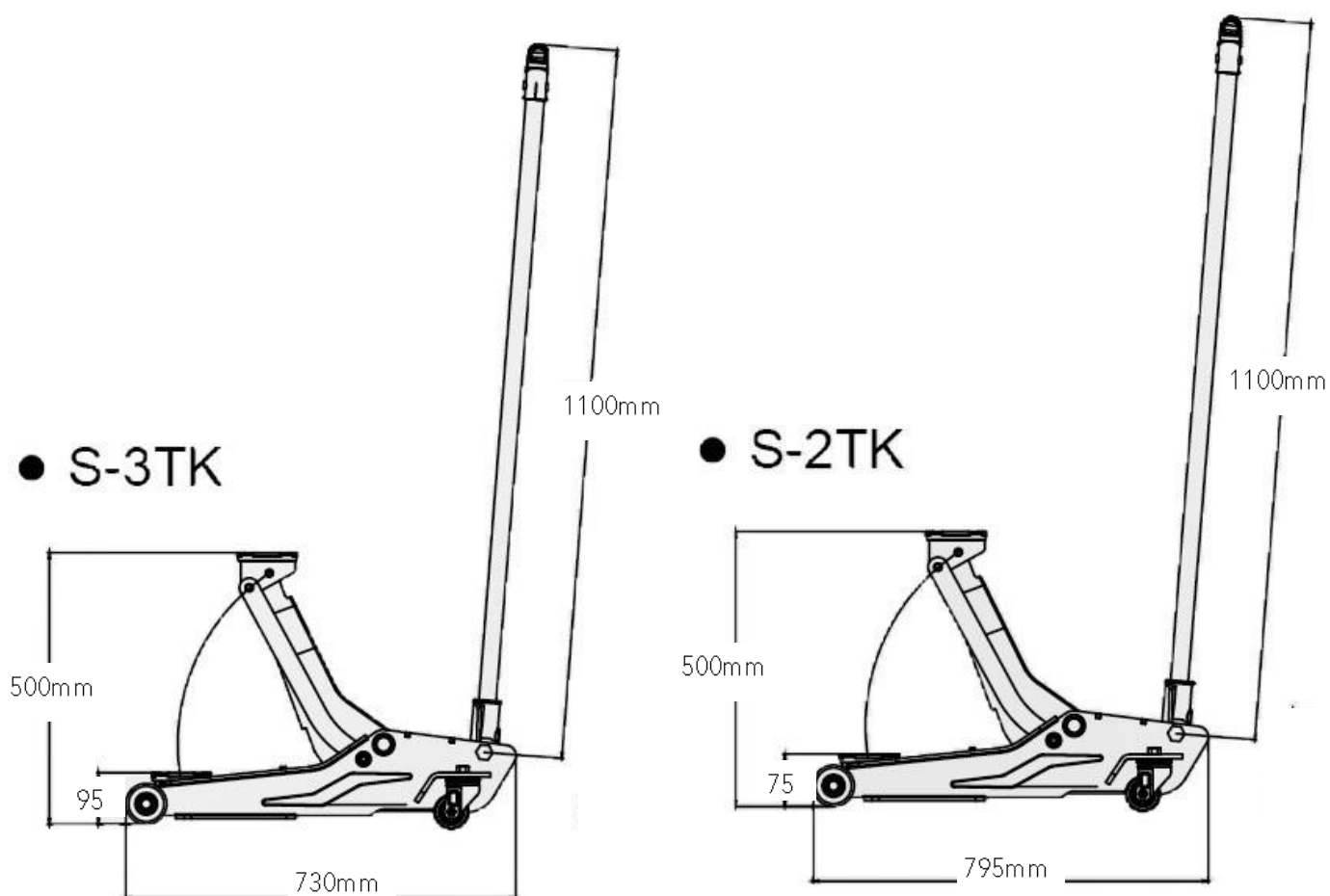
Varenavn: T-håndtak plast

Varenr: SN1001

Pris: 370,- +mva



Hydraulisk jekk



Tekniske data:

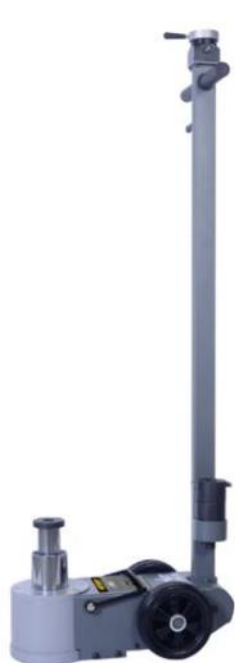
Løftehøyde: 500mm

Min høyde: S-3TK: 95mm S-2TK: 75mm

Mål på forsendelse:

Kolli 1:1110x380x200 34kg/40,5kg

Lufthydraulisk jekk



Varenavn: Snit Mobil 30T 2steg 30/15
Varenr: SNSP30-2

Pris: 13729,- +mva

Varenavn: Snit 40T 2steg 40/20
Varenr: SNS40-2EL

Pris: 10989,- +mva

Varenavn: Snit 40T 3steg 40/20/10
Varenr: SNS40-3JQL

Pris: 15989,- +mva

Varenavn: Snit 50T 2steg 50/25/10
Varenr: SNS50-3J

Pris: 12998,- +mva

Varenavn: Snit 50T 2steg 50/30/15
Varenr: SNS50-3JL

Pris: 13990,- +mva

PRO line - Lufthydraulisk jekker for storbil

Solid jekk for tyngre kjøretøy.

Pneumatisk drevet pumpe. Betjenes med ventil på håndtak.

Ulike varianter/høyder/løftekapasiteter.

Tilbehør:

Varenavn: Høydeadapter 45mm/75mm

Varenr: SN1013/SN1014

Pris: 429/495,- +mva



Tilbehør:

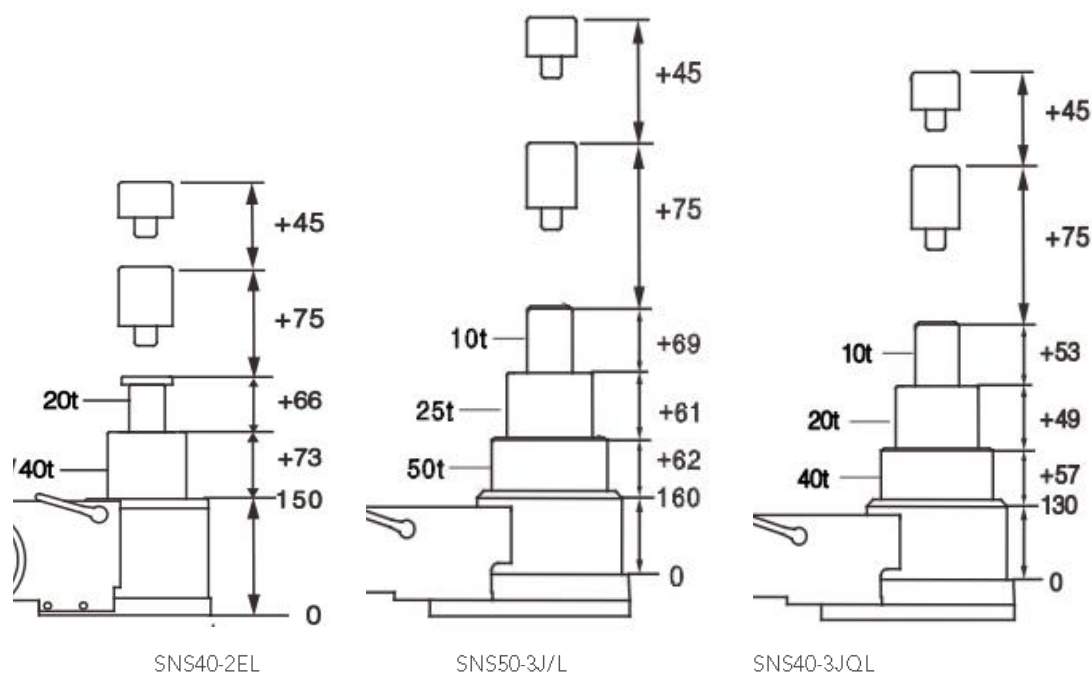
Varenavn: Løfteskål Ø:95mm

Varenr: SN1009

Pris: 490,- +mva



Lufthydraulisk jekk



Tekniske data:

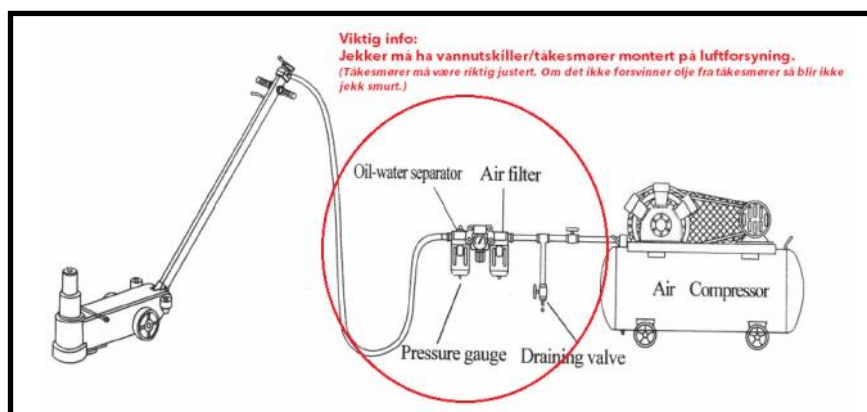
Løftehøyde maks:

- SN SP30-2: $293+75+45=413\text{mm}$
- SNS40-2EL: $290+75+45=410\text{mm}$
- SNS40-3JQL: $277+75+45=397\text{mm}$
- SNS50-3J: $312+75+45=432\text{mm}$
- SNS50-3JL: $312+75+45=432\text{mm}$

Mål på forsendelse:

- SN SP30-2: 700x290x270 32kg
- SNS40-2EL: 500x280x210 36kg
- SNS40-3JQL: 870x330x200 45kg
- SNS50-3J: 930x310x270 56kg
- SNS50-3JL: 930x310x270 56kg

Håndtak:



Girkassejeker



Varenavn: Snit girkassejekk 300Kg

Varenr: SNST300

Varenavn: Snit girkassejekk 600Kg

Varenr: SNST600

Varenavn: Snit girkassejekk 1000Kg

Varenr: SNST1000



Pris: 2527,- +mva

Pris: 3033,- +mva

Pris: 3514,- +mva

PRO line - Solid girkassejekk

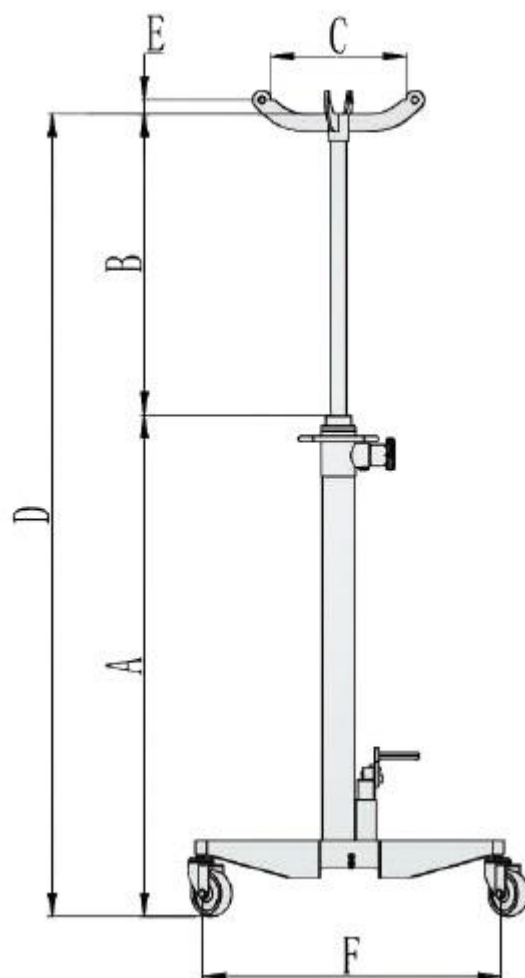
Girkassejekk i høy kvalitet til riktig pris.

Finnes i 300, 600 og 1000kg kapasitet.

Senkning i to alternative hastigheter, Dobbel fotpumpe med støvhette.

Nylon hjul i høy kvalitet.

Girkassejeker



Tekniske data:

Mål på forsendelse:

300/600/1000: 107x24x30 28/35/40KG

Modell:	Kapasitet:	A	B	C	D	E	F	Wheel Ø
ST300	300kg	1140	860	300	2000	50	25	63
ST600	600kg	1140	840	300	1980	50	80	75
ST1000	1000kg	1165	840	300	2005	50	600	100

Verkstedpresser



Varenavn: Hydraulisk presse 30T/50T
Varenr: SN30HAM/SN50HAM

Pris: 17 685,- / 22 921,- +mva

PRO line - Solid verkstedpresse

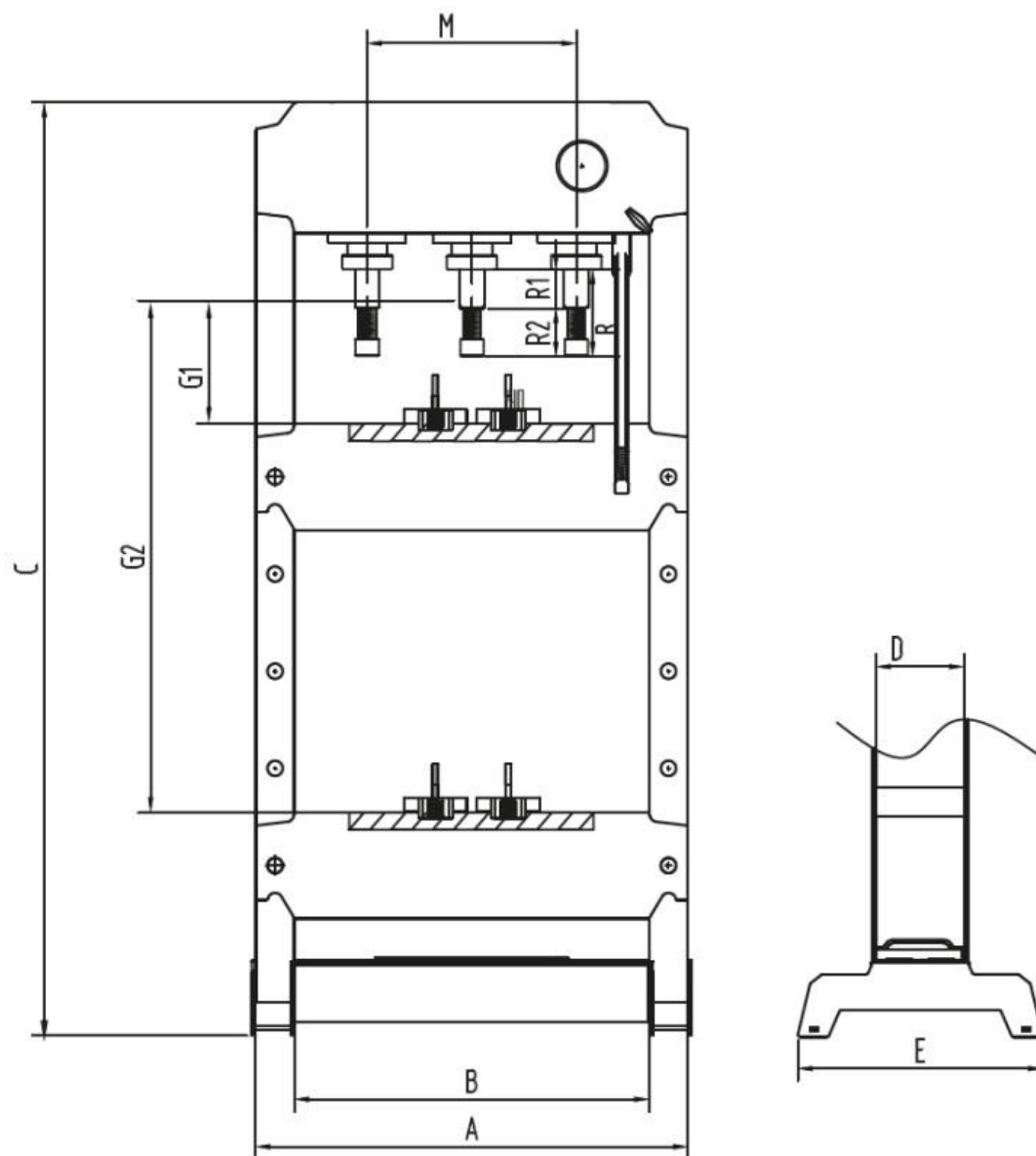
Solid, enkel og rimelig løfteverkstedpresse for alle typer verksted.

Finne si 30T og 50T kapasitet.

Sylinder kan skyves sidelengs, samt forlenges ved å skru på.

Både pneumatisk (fotbetjent) og manuell pumpe på begge modeller.

Verkstedpresser



Tekniske data:

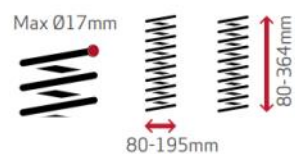
Mål på forsendelse:

30T: 168,5x90,5x33,5 160KG

50T: 185,5x100x40,5 240Kg

Modell:	Kapasitet:	A	B	C	D	E	G1	G2	R	R1	R2	M
SP30	30T	770	600	1800	148	505	25	850	220	145	75	200
SP50	50T	930	750	1900	200	535	80	780	220	145	75	280

Fjærklemmer



Varenavn: Basic fjærklemme

Varenr: SCA120001

Pris: 3323,- +mva

Fjærklemme

Solid fjærklemme som funker på fjærbein for de fleste biler.

Kapasitet på 1500 Kg.

Det medfølger 2 sett med fjærskåler med diameter 80-195mm.

Fjærklemme, bur



Varenavn: Bur til fjærklemme
Varenr: SCA150001

Pris: 1370,- +mva

Bur til fjærklemme

For ekstra sikkerhet ved skifte av fjær. Kan henges på vegg eller monteres på bord.

Verkstedinnredning



Varenavn: Verkstedinnredning «Standard»
Varenr: CHGSW-3

Pris: 22 933,- +mva

PRO line - Verkstedinnredning med standard oppsett

Solid, enkel og rimelig verkstedinnredning.

Høyskap, lav modul med skap, lav modul med skuffer, toppskap og løs tom verktøyvogn på hjul med skuffer.

Benkeplate med rusfritt stål.

Bakvegg med muligheter for å henge opp kroker/verktøy. Låsbare skuffer og skap.

Justerbare bein er skjult bak bunnkledning av skap.

Tekniske data:

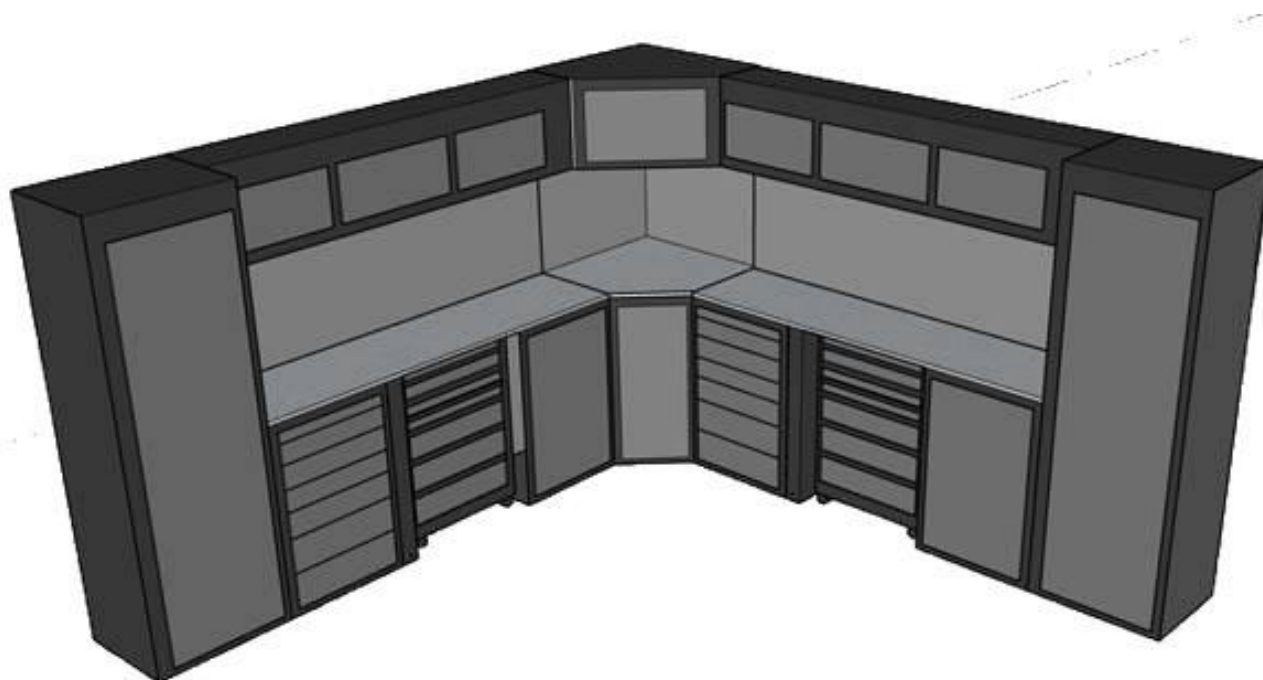
Mål: B: 264cm, H: 197cm, D: 50cm.

Skuffemål i verktøyskap og lav modul med skuffer: B:56cm, D: 40cm.

Høyskap er levert med 4stk hyller og lav skap modul har 1 stk hylle.



Verkstedinnredning



Varenavn: Verkstedinnredning «Hjørne»

Pris: 52 451,- +mva

Varenr: CHGSW-HJØRNE

PRO line - Verkstedinnredning med hjørne oppsett

Solid, enkel og rimelig verkstedinnredning.

2x høyskap, 2x lav modul med skap, 2x lav modul med skuffer, toppskap og 2x tom verktøyvogn på hjul med skuffer.

Benkeplate med rusfritt stål.

Bakvegg med muligheter for å henge opp kroker/verktøy. Låsbare skuffer og skap.

Justerbare bein er skjult bak bunnkledning av skap.

Tekniske data:

Mål: B: 347cm, H: 197cm, D: 347cm. Dybde på benkeplate: 50cm.

Skuffemål i verktøyskap og lav modul med skuffer: B: 56cm, D: 40cm.

Høyskap er levert med 4stk hyller og lav skap modul har 1 stk hylle.

Varenr: CHTHD-24000Z1
Pris: 4797,- +mva

Høyskap B: 60cm, D:50cm H:189cm
4 stk hyller inkludert



Varenr: CHTHD-36000C2
Pris: 6716 +mva

Høyskap B: 91cm, D:50cm H:189cm
4 stk hyller inkludert



Varenr: CHTHD-27071Z1
Pris: 4318,- +mva

Lav skuffeseksjon
B: 68cm, D:50cm H:83,5cm (+justerbare bein)
Skuffemål: B:56cm, D: 40cm.

Benkplate ikke ink.



Varenr: CHTHD-27000Z1
Pris: 2392,- +mva

Lav skap seksjon
B: 68cm, D:50cm H:83,5cm (+justerbare bein)

Benkplate ikke ink.



Varenr: CHTHD-27011Z
Pris: 3487,- +mva

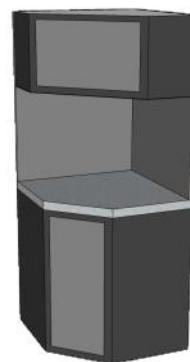
Lav seksjon med rom for søppel og papirrull.
B: 68cm, D:50cm H:83,5cm (+justerbare bein)

Benkplate og papirrull ikke ink.



Varenr: CHTHD-32000C2
Pris: 6584,- +mva

Komplett hjørne innredning.
Med toppskap, benkeplate og bakvegg.



Varenr: CHTHD-262071
Pris: 4318,- +mva

Verktøyvogn på hjul.
B: 66,6cm D: 45,8cm H: 87,5cm
7 skuffer. Skuffemål: B:56cm, D: 40cm.
Låsbare skuffer.
2 x svingbare/låsbare hjul. 2x faste hjul.



Varenr: CHSEPARATOR
Pris: 133,- +mva

Skillevegger for skuffer. Gir 12 rom.
Høyde på skillevegger: 50mm



Varenr: CHMDF-STEEL
Pris: fra 1111,- +mva

MDF benkeplate med rustfritt stålplate.

For 1 skap: CHMDF-STEEL-680 MM	kr 1794,- +mva
For 2 skap: CHMDF-STEEL-1360MM	kr 4404,- +mva
For 3 skap: CHMDF-STEEL	kr 4605,- +mva



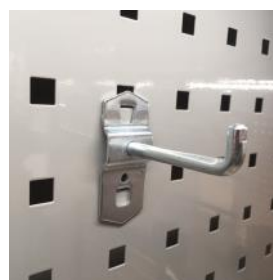
Varenr: CH-LIGHT
Pris: 785,- +mva

Led lys med magnet for feste under toppskap.
2x led stripe med strømforsyning.



Varenr: CHKROK1.50 / CHKROK1.100
Pris: 8,- / 9,- +mva

Krok enkel.
Lengde 50mm eller 100mm



Varenr: CHKROK2.50 / CHKROK2.100 / CHKROK3
Pris: 12,- / 13,- / 14 +mva

Krok dobbel.
Lengde 50mm eller 100mm



Krok trippel. For tenger etc. 150mm.

Varenr: CHKROK4
Pris: 14,- +mva

Oppheng rundt. Ø invd. 57mm



Varenr: CHKROK11 / CHKROK12
Pris: 44,- / 55,- +mva

Opphengs kassetter, 2 ulike typer.
Opphengs kassett for skrutrekker, 12 stk. (bilde)
Oppheng kassett for borr, 27 ulike hull.



Varenr: CHKROK6
Pris: 13,- +mva

Bred krok. 60mm.



Varenr: CHOPPHENGSETT1

Pris: 436,- +mva

Oppstart sett med 10x kroker (enkle og doble), rundkrok, skrutrekkerkassett, borkassett og 2x magnetlister.

Varenr: XIXF3012

Pris: 99,- +mva

Magnetlist for oppheng av hånd verktøy.
Mål:460 mm lang 23 mm bred
Utrolig kraftig magnet!
Monteres med skruer på vegg/innredning.



Varenr: XIXF1002

Pris: 57,- +mva

Magnetskål Ø: 108mm.
Kraftig magnet som fester skålen til underlaget, samt holder skruene samlet i skålen så de ikke forsvinner!



Varenr: XIXF1004

Pris: 68,- +mva

Magnetskål Ø: 150mm.
Kraftig magnet som fester skålen til underlaget, samt holder skruene samlet i skålen så de ikke forsvinner!



Varenr: XIXF1018

Pris: 105,- +mva

Magnetskål avlang 240x140mm.
2x kraftig magnet som fester skålen til underlaget, samt holder skruene samlet i skålen så de ikke forsvinner!



Varenr: FAIROLLMASS22015
Pris: 2300,- +mva

Kabeltrommel for strøm, 15m lengde.
Kabel: 1,5mm² 1fas PVC
Med fjærinntrekk.
Industrikvalitet. Støpsler ikke ink.
Maks effekt: 800W (uttrukket kabel: 2000W)



Varenr: FAIROLLMAJ22025
Pris: 4300,- +mva

Kabeltrommel for strøm, 25m lengde.
Kabel: 1,5mm² 1fas PVC
Med fjærinntrekk.
Industrikvalitet. Støpsler ikke ink.
Maks effekt: 800W (uttrukket kabel: 2000W)



Varenr: FAIROLLMAJ22020
Pris: 5900,- +mva

Kabeltrommel for strøm, 20m lengde.
Kabel: 2,5mm² 1fas GUMMI
Med fjærinntrekk.
Industrikvalitet. Støpsler ikke ink.
Maks effekt: 1600W (uttrukket kabel: 3000W)



Varenr: fairollmaj38015
Pris: 7850,- +mva

Kabeltrommel for strøm, 15m lengde.
Kabel: 5x2,5mm² 3fas GUMMI
Med fjærinntrekk.
Industrikvalitet. **Støpsler ikke ink.**
Maks effekt: 2800W (uttrukket kabel: 5000W)



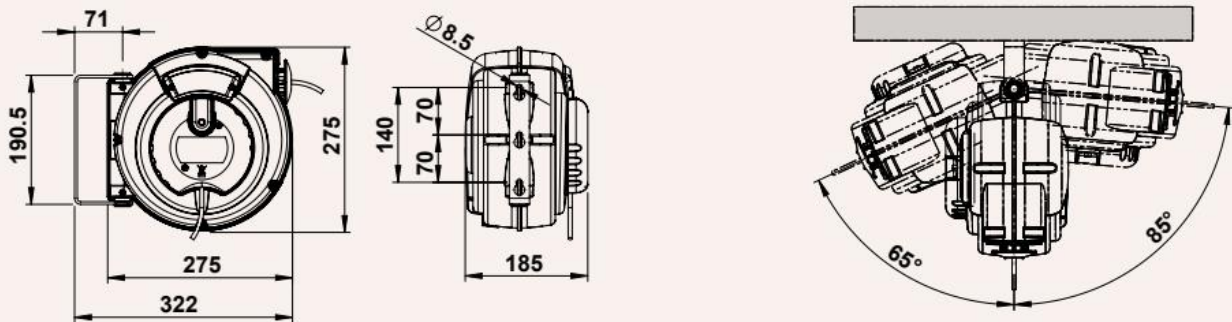
Varenr: ETSETT1fas
Pris: 162,- +mva

Sett med støpsel hann/hunn.
1-fas

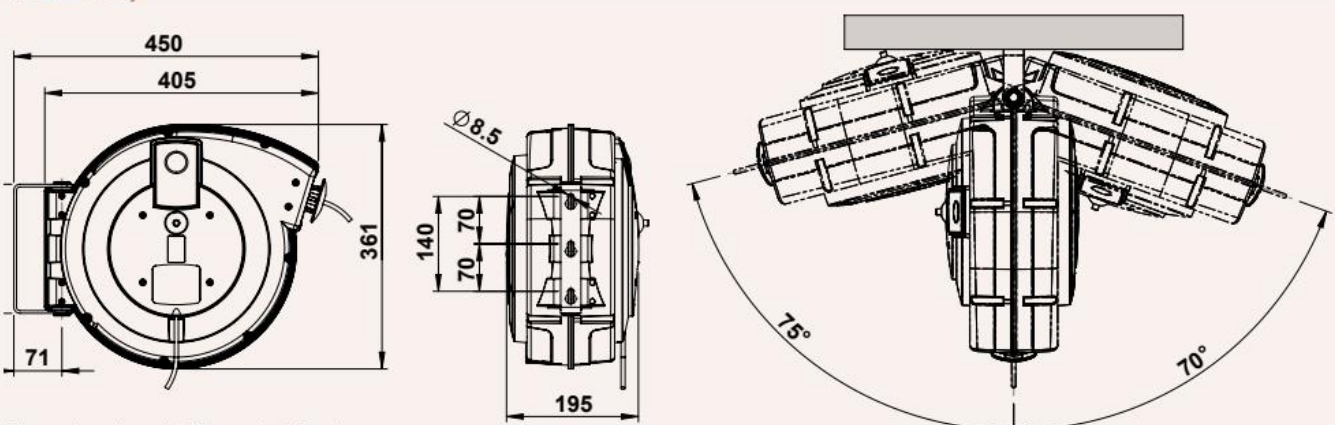




ROLL mas



ROLL maj



Dimensions (mm) / Dimensioni (mm)

Info om trykkluft

Hva er trykkluft?

Atmosfæren rundt oss har et trykk på 1bar. En luftkompressor arbeider etter samme prinsippet som en sykkelpumpe; et stempel trykker sammen og komprimerer luften i en sylinder, mengden blir da mindre og trykket høyere. Den komprimerte luften blir lagret i beholdere.

Ved et trykk på 10bar er luften komprimert 10 ganger.

Trykkluft kan måles i bar, PSI(pund square inch) og Pa(pascal).

1atmosfæretrykk=1bar=14,5PSI=0,1MPa=100KPa

Kompresjonsteknikker.

Det finnes i utgangspunktet to ulike typer kompresjonsteknikker; stempel og skruer.

En stempelkompressor består av et eller flere stempler som går opp og ned, mens en skruekompressor består av to roterende skruer som komprimerer luften ved å snurre skruene motsatt vei.

En stempelkompressor er pga av varmeutvikling i prosessen ikke egnet for å være kontinuerlig i drift, og bør ikke ligge på en belastningsgrad over 50-60%.

En skruekompressor har bedre kjøling og kan ligge på en belastningsgrad helt opp på 90-100%. En stempelkompressor bør dermed ha tilnærmet dobbel leveringsmengde i forhold til en skruekompressor, selv om det er det samme luftbehovet som skal dekkes.



Olje vs oljefri.

En oljesmurt kompressor er optimal i forhold til drift/levetid, men øker risiko for oljerester i luften.

En oljefri kompressor bruker materialer som ikke trenger smøring(teflon etc), og er fri for oljerester men har et økt behov for vedlikehold.

Kondensvann.

Ved kompresjon av luft øker temperaturen i luften, dette fører igjen til at konsentrasjonen av fukt i luften øker, og denne vil igjen kondensere når luften kjøles ned igjen. Dermed oppstår det kondensvann i lufttanker og i rørsystem. Dette kan tappes av manuelt eller med en automatisk drenerings ventil montert på tank. Luften bør/kan også etterbehandles etter tanken med en kjøletørke som fjerner resterende fukt i luften. Fukt i tanker/rørnett er veldig ugunstig for maskiner, sprøytepistoler etc.

Urenheter i luften.

Luft inneholder partikler fra atmosfæren/rommet kompressoren står i, men i en langt høyere konsentrasjon ettersom luften er komprimert. Ved 10bar vil det også være 10ganger så mye urenheter. I tillegg til dette så kan det også være oljerester fra selve kompressoren som blir med videre ut i luften. Pga av dette er det av og til nødvendig med filtrering av luften ned til ønsket kvalitet. Dette er spesielt viktig ved pusteluft og sprøyteluft i en lakkboks.

Valg av kompressor type

0 til 7 timer produksjon per døgn; stempelkompressor.

0 til 24 timer produksjon per døgn; skruekompressor.

Valg av størrelse på kompressor.

Regn sammen ditt totale luftbehov, dvs maks luftforbruk som kan oppstå under normale forutsetninger.

Stempelkompressor- totale luftbehov x 2,5

Skruekompressor - totale luftbehov x 1,5

(Dette er en veldig generell veiledning, spør oss så hjelper vi deg).

Info om trykkluft

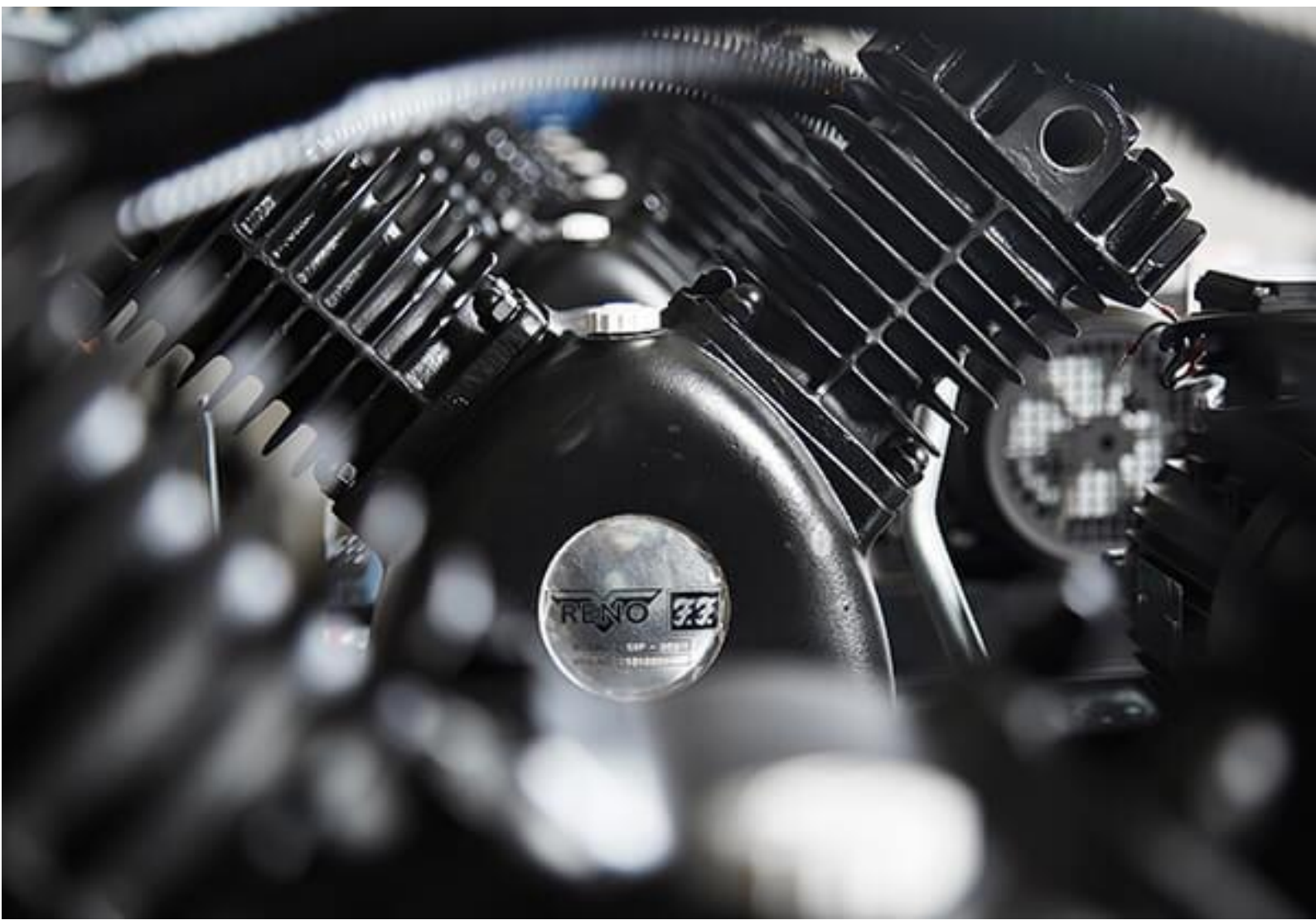
Veileder for nødvendig sikringskurs. *Obs! Må sjekkes opp mot brukermanual, kun veiledning.*

kW	HK	A (400V 3fas)	Sikring	Sikring Y/D	A (230V 3 fas)	Sikring	Sikring Y/D
2,2	3	5,1	10	6	8,85	16	10
3	4	7,1	16	10	12,2	20	16
4	5,5	9,7	16	0	16,8	25	20
5,5	7,5	11	25	16	19	35	25
7,5	10	14,5	25	20	25,5	35	35
11	15	22	35	25	38	63	50
15	20	28,5	50	35	49	80	63
22	30	44	63	50	75	100	80



Kompressorer fra Reno.

Reno er en dansk produsent og leverandør av trykkluftløsninger til profesjonelle og industri. Reno har produsert og solgt kompressorer siden 1952 og vært vår leverandør av kompressorer helt tilbake til 2012. De har et omfattende produktspekter og en stor kompetanse bygd opp over lang tid. De fleste av produktene produseres fortsatt lokalt i Danmark, samt noen fra Italia og Belgia.



Kompressor 600



270ltr



90ltr

Varenavn: 600/90

Varenr: reno 4116000317

Varenavn: 600/270

Varenr: reno 4116000318

Varenavn: 670/270

Varenr: reno4116000320

Varenavn: 670/200

Varenr: reno4116000321

Pris: 18 878,- +mva

Pris: 25 056,- +mva

Pris: 29 313,- +mva

Pris: 29 313,- +mva

PRO line - Sterk og driftsikker kompressor.

Pålitelig, enkel og rimelig kompressor velegnet til bruk på for eksempel mindre verksteder, klargjøringshaller og entreprenører.

Leveres med 90ltr tank med hjul eller 270 ltrs tank for fast installasjon.

Tekniske data:

Varenavn:	KW:	l/min:	l/min ved 7 bar:	Bar:	RPM:	Vekt:	Mål:
600/90	4	595	455	11	1400	70	1040x390x845
600/270	4	595	455	11	1400	112	1470x500x1005
670/270	4	666	417	11	1000	125	1490x510x1195
670/200	4	684	370	15	785	125	1400x485x1130

Kompressor 950



Varenavn: 950/270
Varenr: reno 4116000324

Pris: 33 302,- +mva

PRO line - Sterk og driftsikker kompressor.

Solid, enkel og rimelig kompressor velegnet til bruk på for eksempel verksteder og entreprenører. Leveres med 270 ltrs tank.

Tekniske data:

Varenavn:	KW:	l/min:	l/min ved 7 bar:	Bar:	RPM:	Vekt:	Mål:
950/270	5,5	950	560	11	750	165	1490x510x1195

Kompressor Silent



Varenavn: 650/270 Silent

Varenr: reno4116025837

Varenavn: 750/500 Silent

Varenr: reno4116025843

Pris: 46 647,- +mva

Pris: 49 082,- +mva

PRO line - Stillegående stempel kompressor.

Stillegående stempelkompressor velegnet til de som ikke har teknisk rom tilgjengelig men ønsker en kraftig kompressor uten for mye støy.

«Super-silent» har en kapsling er bygget av robuste metallplater og foret med lyddempende materialer. Gir et støynivå på ca 65dB(A).

Leveres med 270litr tank.

Tekniske data:

Varenavn:	KW:	l/min:	l/min ved 7 bar:	Bar:	RPM:	Vekt:	Mål:
650/90 Silent	4	650	406	11	1005	220	1516x738x1513
750/500 Silent	5,5	750	448	11	1150	355	1943x738x1593

Kompressor Galv



Varenavn: FF680/90 GALV
Varenr: reno4116000344

Pris: 27 799,- +mva

PRO line - Kraftig industri kompressor med galvanisert tank.

Driftssikker og solid industri kompressor med galvanisert tank. Velegnet til bruk på for eksempel maritime verksteder, klargjøringshaller og entreprenører. Leveres som standard med 90 ltrs tank.

Tekniske data:

Varenavn:	KW:	l/min:	l/min ved 7 bar:	Bar:	RPM:	Vekt:	Mål:
FF680/90 GALV	4	672	560	10	913	140	1000x380x880

Kompressor FF730



Varenavn: FF 730/270
Varenr: reno4116000348

Pris: 37 202,- +mva

PRO line - Kraftig industri kompressor.

Kraftig og solid industri kompressor velegnet til bruk på for eksempel verksteder, klargjøringshaller og entreprenører.
Leveres som standard med 270 ltrs tank.
Stillegående.

Tekniske data:

Varenavn:	KW:	l/min:	l/min ved 7 bar:	Bar:	RPM:	Vekt:	Mål:
730/270	4	736	451	10	578	200	1490x530x1100

Kompressor FF970



Varenavn: FF 970/500
Varenr: reno4116000352

Pris: 46 175,- +mva

PRO line - Kraftig industri kompressor.

Kraftig og solid industri kompressor velegnet til bruk på for eksempel større verksteder, klargjøringshaller og entreprenører.

Leveres med 500 ltrs tank.

Stillegående.

Tekniske data:

Varenavn:	KW:	l/min:	l/min ved 7 bar:	Bar:	RPM:	Vekt:	Mål:
970/500	5,5	966	586	10	789	280	1900x620x1170

Kompressor Monsun 2-7



Varenavn: Monsun 2
 Varenr: reno4152055633
 Varenavn: Monsun 3
 Varenr: reno4152052597
 Varenavn: Monsun 4
 Varenr: reno4152052607
 Varenavn: Monsun 5
 Varenr: reno4152052619
 Varenavn: Monsun 7
 Varenr: reno4152052629

Pris: 58 295,- +mva

Pris: 74 581,- +mva

Pris: 80 741,- +mva

Pris: 82 624,- +mva

Pris: 84 574,- +mva

PRO line - Høykvalitets skrue kompressor m/tank og kjøletørke.

Pålitelige og stillegående! For verksteder og mindre industribedrifter!

Monsun 2 er den minste i skruekompressor kategorien, spesielt utvalgt for kunder som ønsker det beste alternativet på 230V 1 fas.

Monsun 3,4,5 og 7 leveres med digital kontroller for servicevarsler etc.

Monsun 5 og 7 leveres med stjerne/trekant start for mykere oppstart.

Tekniske data:

Varenavn:	KW:	Tank:	l/min v/9,5bar:	dB(A):	Bar:	Vekt:	Mål:
Monsun 2	2,2 (1fas)	200ltr	294	61	10	190	1430x600x1260
Monsun 3	3	200ltr	366	61	10	195	1430x600x1260
Monsun 4	4	200ltr	516	62	10	200	1430x600x1260
Monsun 5	5,5	270ltr	780	66	10	225	1540x600x1350
Monsun 7	7,5	270ltr	984	68	10	240	1540x600x1350

Kompressor Monsun 8-15



Varenavn: Monsun 8
 Varenr: reno4152020274
 Varenavn: Monsun 11
 Varenr: reno4152020276
 Varenavn: Monsun 15
 Varenr: reno4152020286

Pris: 102 233,- +mva

Pris: 106 310,- +mva

Pris: 113 622,- +mva

PRO line - Høykvalitets skrue kompressor m/tank og kjøletørke.

Pålitelige og stillegående! For større verksteder og mindre industribedrifter!

Monsun 8 og 11 leveres med 270ltr tank, Monsun 15 leveres med 15 ltr tank.

Alle modeller leveres med *infologic controller* som overvåker kompressorens parametere og serviceintervaller, samt stjerne/trekant start for mykere oppstart.

Alle 3 modeller kan også alternativt leveres med 13bar.

Tekniske data:

Varenavn:	KW:	Tank:	l/min v/9,5bar:	dB(A):	Bar:	Vekt:	Mål:
Monsun 8	7,5	270ltr	996	65	10	250	1543x720x1337
Monsun 11	11	270ltr	1416	69	10	265	1543x720x1337
Monsun 15	15	500ltr	1680	71	10	330	1945x720x1468

Kompressor Monsun Pro



Varenavn: MonsunProVS7

Varenr: reno4152009714

Varenavn: MonsunProVS11

Varenr: Reno4152009715

Varenavn: MonsunProVS15

Varenr: reno4152009720

Varenavn: MonsunProVS18

Varenr: reno4152023820

Varenavn: MonsunProVS22

Varenr: reno4152023822

Pris: 206 062,- +mva

Pris: 215 856,- +mva

Pris: 228 685,- +mva

Pris: 286 006,- +mva

Pris: 299 810,- +mva

PRO line - Avansert høykvalitets skruer kompressor m/tank og kjøletørke.

Kraftige og pålitelige kompressorer! For større verksted og industri.

VS=Variable Speed kompressor, gir deg en energibesparende kompressor som kjøre i det eksakte turtallet du behøver - når du behøver det!

Bygd av de beste komponenter og med det mest avanserte styringssystemet.

Touch skjerm med full kontroll og et hav av justeringsmuligheter.

Tekniske data:

Varenavn:	KW:	Tank:	l/min v/7,5bar:	dB(A):	Bar:	Vekt:	Mål:
MonsunProVS7	7,5	270ltr	123-1200	63	7-13	355	1533x665x1558
MonsunProVS11	11	270ltr	377-1750	65	7-13	375	1533x665x1558
MonsunProVS15	15	500ltr	621-2307	67	7-10	462	1935x665x1689
MonsunProVS18	18,5	500ltr	574-2934	69	7-10	635	1950x850x185
MonsunProVS18	22	500ltr	624-3390	70	7-10	680	1950x850x185

Kjøletørker R-Dry



Varenavn: R-DRY 4	Pris: 14 969,- +mva
Varenr: reno4102005984	
Varenavn: R-DRY 6	Pris: 17 641,- +mva
Varenr: reno4102005985	
Varenavn: R-DRY 9	Pris: 19 968,- +mva
Varenr: reno4102005986	
Varenavn: R-DRY 12	Pris: 21 390,- +mva
Varenr: reno4102005987	
Varenavn: R-DRY 18	Pris: 23 686,- +mva
Varenr: reno4102005988	

PRO line - Kjøletørke for etterbehandling av luft.

En kjøletørke fjerner vann fra trykkluften ved å kjøle den trykksatte luften ned til duggpunktet slik at den kondenserer og kan tappes ut.

Reno leverer høykvalitets utstyr for etterbehandling av luft.

Det anbefales at det også kjøpes til filterpakke.

Tekniske data:

Varenavn:	W:	l/min	Maks bar:	Tilkobling:	Drift:	Vekt:	Mål:	Filterpakke:
R-DRY 4	130	350	16	3/4M	230V 1-	19	493x350x450	PMH 85
R-DRY 6	160	600	16	3/4M	230V 1-	19	493x350x450	PMH 85
R-DRY 9	190	850	16	3/4M	230V 1-	20	493x350x450	PMH 119
R-DRY 12	270	1200	16	3/4M	230V 1-	25	493x350x450	PMH 119
R-DRY 18	280	1825	16	3/4M	230V 1-	27	493x350x450	PMH 119

Reno Mobile Air



Varenavn: EngineAir9/50 14

Varenr: reno1121440124

Varenavn: EngineAIR 12/270 14S ES

Varenr: reno1121440123

Varenavn: 11/270 14 ES Diesel

Varenr: reno1121440132

Pris: 39 135,- +mva

Pris: 65 900,- +mva

Pris: 91 386,- +mva

PRO line - Mobile kompressorer for anlegg eller mobile verksted

EngineAir9/50 14

Mobil kompressor for anleggsområder. Lett å flytte med seg!

Honda motor med automatisk gasspådrag.

EngineAIR 12/270 14S ES

Stasjonær kompressor for mobile verksted eller større anleggsplasser.

Honda motor med automatisk gasspådrag.

11/270 14 ES Diesel

Stasjonær kompressor med integrert generator på 2kVA 230V 1 fas.

For større anleggsplasser som trenger både luft og strøm.

Tekniske data:

Varenavn:	KW:	Drivstoff:	Start:	l/min:	Lufttank:	Bar:	RPM:	Vekt:	Mål:
9/50 14 Bensin	6,2	Bensin	Manuell	524	50	14	1100	100	1270x440x880
12/270 14S ES Bensin	8,6	Bensin	Elektrisk	972	270	14	1045	195	1540x520x1130
11/270 14 ES Diesel	7,4	Diesel	Elektrisk	605	270	14	1060	257	1540x560x1180

Reno Mobile Air



Varenavn: BI 17/90
Varenr: reno1121440116

Pris: 219 681,- +mva

PRO line - Dieseldrevet kompressor/generatormodul for mobile verksted

Dieseldrevet kompressor (stempel) med integrert generator. Designet for å bli bygget inn i servicebil eller servicelastebil. Med 90liters tank. To stk slangetromler og lydisolert kasse. 2 stk strømuttak; 6kVA 400V 3fas og 2kVA 230V 1 fas. 2stk slangetromler; 1/2 16m og 3/8 21m 22l dieseltank. Elektrisk start.

Alternative oppsett kan leveres på forespørsel.

Tekniske data:

Varenavn:	KW:	l/min:	Drivstoff:	Luftank:	Bar:	RPM:	Vekt:	Mål:
BI17/90	12,5	765	Diesel	90ltr	12	900	378	1050x1000x1730

Reno Air Treatment



PRO line - Air Treatment

Riktig filtrering og etterbehandling av trykkluften er viktig for sikkerheten din og driftssikkerheten for ditt utstyr.

Serie:	Varenr:	Pris:	Type:	l/min:	Tilkobling:	Vekt:	Dimensjon:	Innsatsfilter:
PMH WS 59	reno8102856903	3846,-	Water separator	980	3/8	0,6	70x231	
PMH 54	reno8102856341	3489,-	Prefilter	900	3/8	0,6	70x231	2258293604
PMH 54	reno8102856359	3489,-	Finefilter	900	3/8	0,6	70x231	2258293704
PMH 54	reno8102856413	2293,-	Activated carbon	900	3/8	0,6	70x231	2258293804
PMH WS 85	reno8102856904	4159,-	Water separator	1440	1/2	0,6	70x231	
PMH 85	reno8102856342	3638,-	Prefilter	1440	1/2	0,6	70x231	2258293605
PMH 85	reno8102856360	3638,-	Finefilter	1440	1/2	0,6	70x231	2258293705
PMH 85	reno8102856414	2459,-	Activated carbon	1440	1/2	0,6	70x231	2258293805
PMH WS 119	reno8102856905	5195,-	Water separator	1980	1/2	1,7	127x285	
PMH 119	reno8102856343	4453,-	Prefilter	1980	1/2	1,7	127x285	2258293606
PMH 119	reno8102856361	4453,-	Finefilter	1980	1/2	1,7	127x285	2258293706
PMH 119	reno8102856415	3268,-	Activated carbon	1980	1/2	1,7	127x285	2258293806
PMH42-85	reno8092353021	1054,-	Veggfeste					
PMH119	reno8092353022	1256,-	Veggfeste					

Reno automatisk drenering



Varenavn: Mekanisk vannavtapping

Varenr: reno79500000

Varenavn: Elektrisk timerstyrt vannavtapping

Varenr: reno 400470

Pris: 1 772,- +mva

Pris: 2 123,- +mva



PRO line - Automatisk vannavtapping av kompressor

De fleste kompressorer vil over tid samle opp kondensvann i bunnen av lufttanken. Dette skyldes kondens pga av temperturforandringer i luften. Denne skal tappes av med manuell kran i bunn av tank, noe som dessverre ofte blir avglemt. Ved å montere en automatisk vann avtapper på denne kranen så slipper du kostbare skader ved at vann havner i trykkluftsystemet ditt.

Automatisk vannavtapping



Varenr: FAIMC180820
 Pris: 3790,- +mva

Automatisk slangetrommel for luft/vann i lakkert utførelse.
 Lengde på slange: 20m (gummi)
 Slangedimensjon: 8mm invd / 14mm utvd.
 Påpresset kobling: 3/8 utvd. Maks trykk: 18bar
 Tilkobling: 3/8 invd. *Leveres uten tilkoblingslange.*



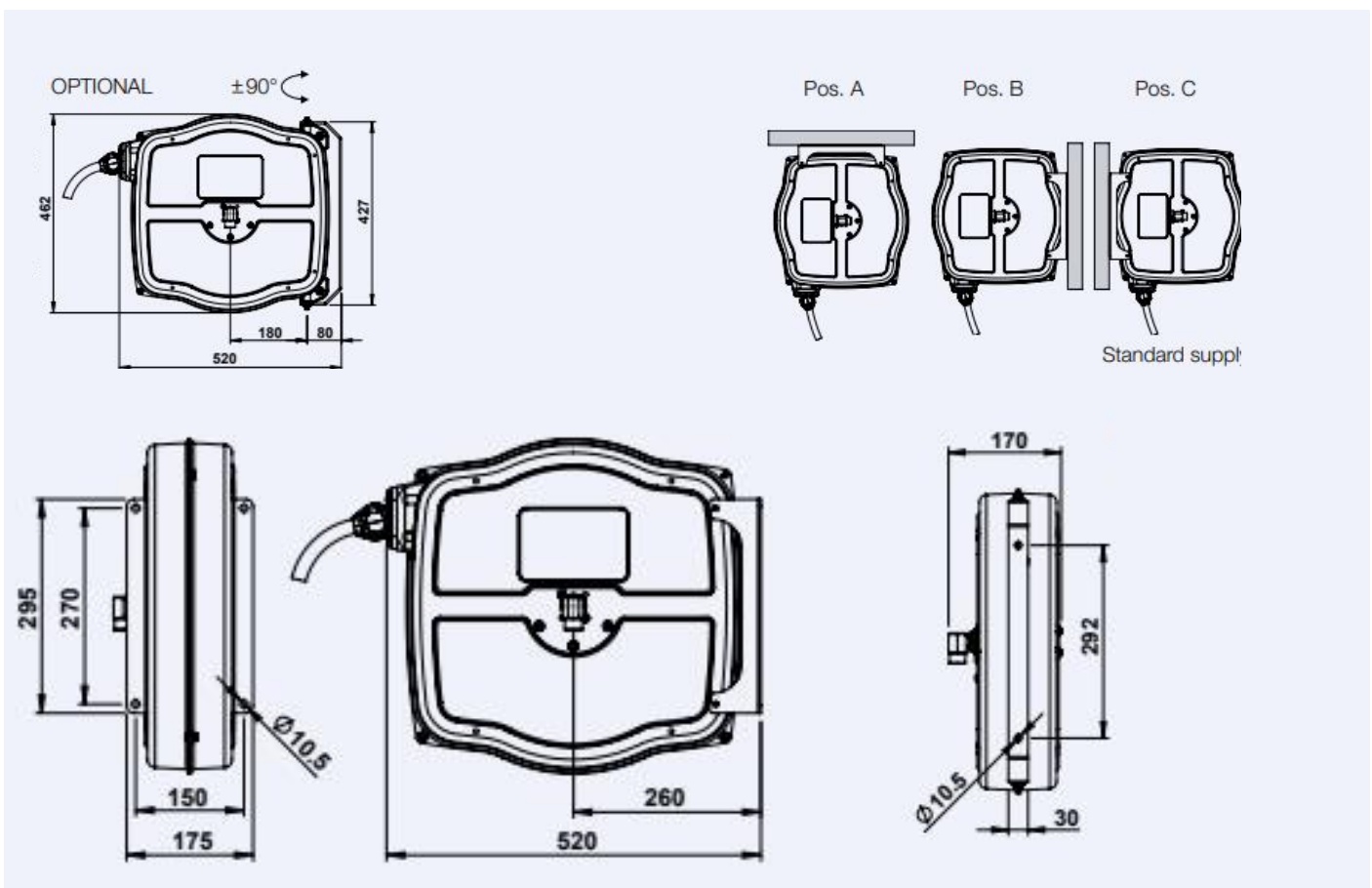
Varenr: FAIMC181015
 Pris: 3983,- +mva

Automatisk slangetrommel for luft/vann i lakkert utførelse.
 Lengde på slange: 15m (gummi)
 Slangedimensjon: 10mm invd / 17mm utvd.
 Påpresset kobling: 3/8 utvd. Maks trykk: 18bar
 Tilkobling: 3/8 invd. *Leveres uten tilkoblingslange.*



Varenr: FAIMCSG10
 Pris: 375,- +mva

Svingbar veggbrakett for MC slangetrommel.



Varenr: FAIVL181025
 Pris: 4900,- +mva

Automatisk slangetrommel for luft i lakkert utførelse.
 Lengde på slange: 25m (gummi)
 Slangedimensjon: 10mm invd / 17mm utvd.
 Påpresset kobling: 3/8 utvd. Maks trykk: 18bar
 Tilkobling: 3/8 invd. *Leveres uten tilkoblingslange.*



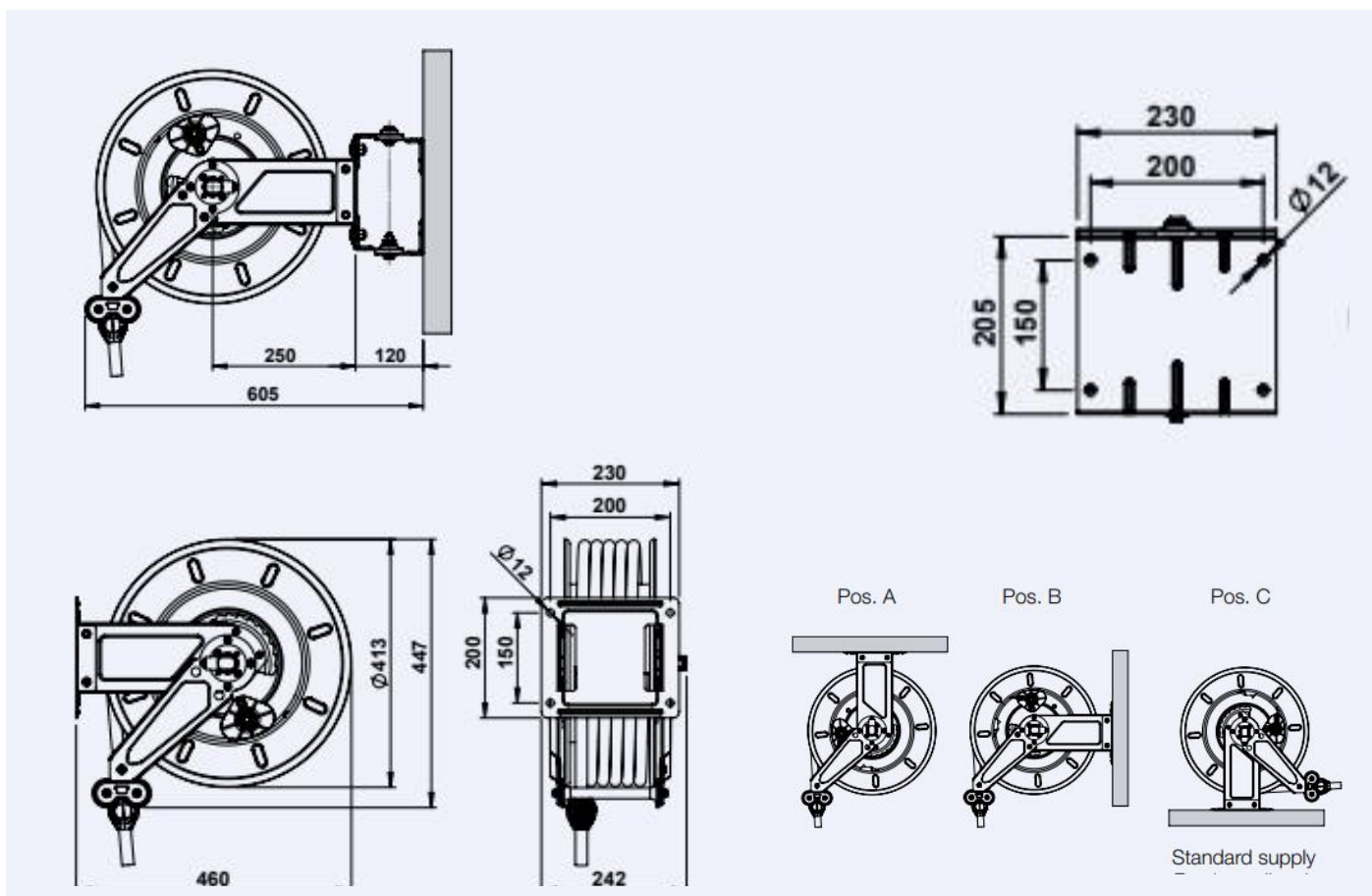
Varenr: FAIVL181320
 Pris: 5500,- +mva

Automatisk slangetrommel for luft i lakkert utførelse.
 Lengde på slange: 20m (gummi)
 Slangedimensjon: 13mm invd / 20mm utvd.
 Påpresset kobling: 1/2 utvd. Maks trykk: 18bar
 Tilkobling: 1/2 utvd. *Leveres uten tilkoblingslange.*



Varenr: FAIALSG20R
 Pris: 2900,- +mva

Svingbar veggbrakett for VL/VGL slangetrommel.



Varenr: faiMP200606
Pris: 1160,- +mva

Automatisk slangetrommel for luft i lakkert utførelse.
Lengde på slange: 6m (polyurethane)
Slangedimensjon: 6,5mm invd / 10mm utvd.
Påpresset kobling: 1/4 utvd. Maks trykk: 20bar
Tilkoblingslangens lengde: 1m



Varenr: faiMP200805
Pris: 1220,- +mva

Automatisk slangetrommel for luft i lakkert utførelse.
Lengde på slange: 5m (polyurethane)
Slangedimensjon: 8mm invd / 11mm utvd.
Påpresset kobling: 1/4 utvd. Maks trykk: 20bar
Tilkoblingslangens lengde: 1m

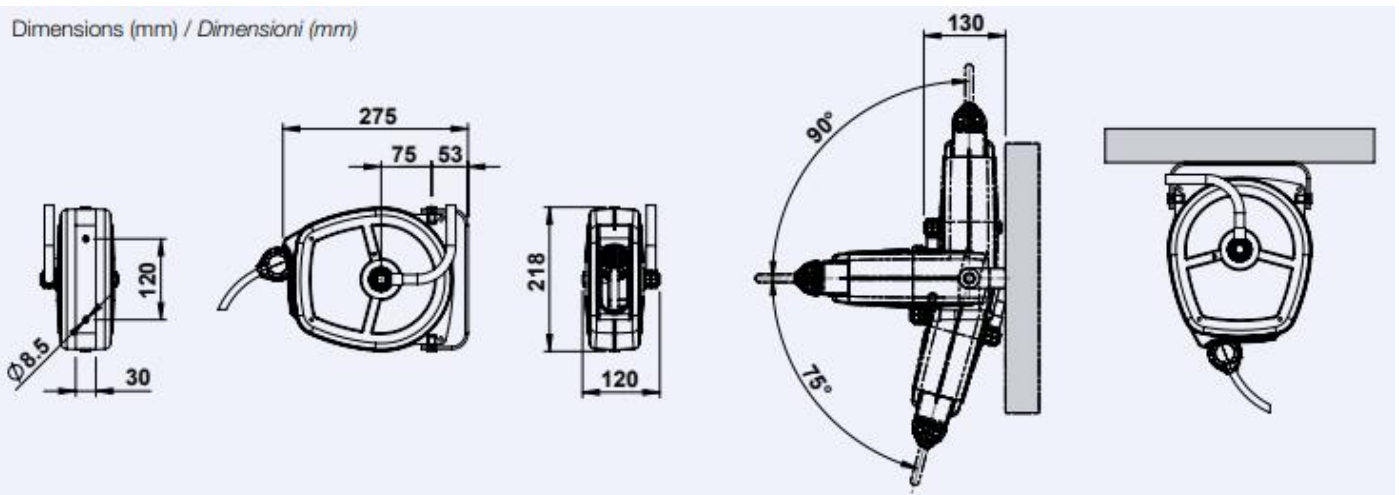


Varenr: faiMP201003
Pris: 1275,- +mva

Automatisk slangetrommel for luft i lakkert utførelse.
Lengde på slange: 3m (polyurethane)
Slangedimensjon: 10mm invd / 14mm utvd.
Påpresset kobling: 3/8 utvd. Maks trykk: 20bar
Tilkoblingslangens lengde: 1m



Dimensions (mm) / Dimensioni (mm)



Varenr: FaiMGPS200815
 Pris: 2200,- +mva

Automatisk slangetrommel for luft/vann i lakkert utførelse.
 Lengde på slange: 15m (polyurethane thermoplastic)
 Slangedimensjon: 8mm invd / 12mm utvd.
 Påpresset kobling: 1/4 utvd. Maks trykk: 20bar
 Tilkoblingslangens lengde: 1m



Varenr: FaiMGPS201012
 Pris: 2600,- +mva

Automatisk slangetrommel for luft/vann i lakkert utførelse.
 Lengde på slange: 12m (polyurethane thermoplastic)
 Slangedimensjon: 10mm invd / 14mm utvd.
 Påpresset kobling: 3/8 utvd. Maks trykk: 20bar
 Tilkoblingslangens lengde: 1m



Varenr: FAIMGPSX200815
 Pris: 2900,- +mva

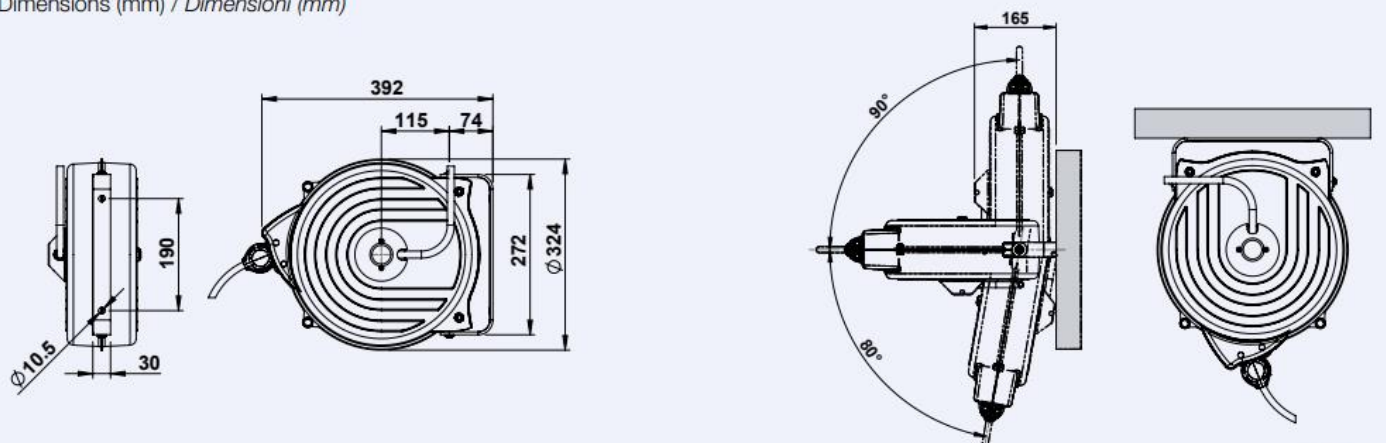
Automatisk slangetrommel for luft/vann i rustfritt.
 Lengde på slange: 15m (polyurethane thermoplastic)
 Slangedimensjon: 8mm invd / 12mm utvd.
 Påpresset kobling: 1/4 utvd. Maks trykk: 20bar
 Tilkoblingslangens lengde: 1m

Rustfritt utførelse!



New brake system "SAFE REWIND".
 It allows to rewind the hose at controlled
 speed and in total safety.

Dimensions (mm) / Dimensioni (mm)



Alle priser er eks mva/frakt/montasje. Gyldig til 31.12.2022. Forbehold om feil i tekniske data. Prisene kan endres uten forvarsel.

Varenr: fai0022A / fai0022B / fai0022C / fai0022F
 Pris: 118,- / 129,- / 129,- / 147,- +mva

Slangestoppere for faicom slangetromler.

A: Ext. Ø 14 mm (1/4")

B: Ext. Ø 17 mm (3/8")

C: Ext. Ø 20 mm (1/2")

F: Ext. Ø 27 mm (3/4")



Varenr: fai0065A
 Pris: 321 +mva

Svivel for lufttrommel VL / MC

Maks 60 bar. Maks 40C.

12mm / F 3/8 BSP

Polyurethane — Luft, vann og olje.



Varenr: fai0065D
 Pris: 389,- +mva

Svivel for lufttrommel VL

Maks 60 bar. Maks 40C.

16mm / M 1/2 BSP

Polyurethane — Luft, vann og olje.



Varenr: REC0001
 Pris: 399,- +mva

Ulike oppsett, må spesifiseres.

Hurtigkobling for luftverktøy, hunn.

Tilkobling: 1/4, 3/8 eller 1/2. (utvd eller innvendig)

Hurtigkobling: 310 eller 320



Varenr: REC0002
 Pris: 79,- +mva

Ulike oppsett, må spesifiseres.

Hurtigkobling for luftverktøy, hann.

Tilkobling: 1/4, 3/8 eller 1/2

Hurtigkobling: 310 eller 320



Varenr: KCLJWL140101
Pris: 191,- +mva

Klassisk blåsepistol med sterk og slagfast konstruksjon.
For renblåsing av arbeidsbenker, motordeler, maskiner.
Kan brukes offshore, til matvarer og væsker.

Husk også hurtigkobling: REC0002



Varenr: roPCL 5088
Pris: 1523,- +mva

Håndholdt luftfyller/-måler med 530 mm fylleslange og
tvillingmunnstykke.
Trykkområde: 0-9,6 bar.

Husk også hurtigkobling: REC0002



Pris:

Trykkregulator med vannutskiller. 0-12bar
reno2813920014 1/4: maks 700l/min
reno2813920015 3/8: maks 2500 l/min
reno2813920016 1/2: maks 2500l/min
reno2813920017 3/4: maks 5600l/min



Pris:

Trykkregulator. 0-12bar
reno281392000 1/4: maks 700l/min
reno2813920001 3/8: maks 2500 l/min
reno2813920002 1/2: maks 2500l/min
reno2813920003 3/4: maks 5600l/min



Pris:

Trykkregulator med vannutskiller og tåkesmører. 0-12bar
reno2813920026 1/4: maks 700l/min
reno2813920047 3/8: maks 2500 l/min
reno28139200281/2: maks 2500l/min
reno2813920029 3/4: maks 5600l/min



Varenr: KCL10012
Pris: 2854,- +mva

Muttertrekker i industrikvalitet.
Løsningsmoment 1287 Nm.
Vekt 1,98 kg.
Twin hammer. 3 trinn kraftregulator.
Luftutblåsing i håndtaket.



Varenr: tipsmpr4
Pris: 1212,- +mva

Muttertrekker i høy kvalitet.
Løsningsmoment 1220 Nm.
Vekt 2,7 kg.



Varenr: kdKCLTEBG / kdKCLTEBY / kdKCLTEBB /
Pris: 158,- / 158,- / 158,- +mva

Momentstaver. 3 ulike.
kdKCLTEBG: 90Nm
kdKCLTEBY: 110Nm
kdKCLTEBB: 135Nm



Varenr: Kcl fs171921
Pris: 390 +mva

Kraftpiper for muttertrekker.
Sett med 17, 19 og 21. For 1/2".



Varenr: spin05.090.24
Pris: 498,- +mva

Holder for muttertrekker/verktøy.
Med 2 stk kraftige magneter.
Passer for løftebukken.



Varenr: REC0002

Pris: 79,- +mva

Passer på muttetrekkere.
Hurtigkobling for luftverktøy, hann.
Tilkobling: 1/4
Hurtigkobling: 310 eller 320



Varenr: reno 4389

Pris: 147,- +mva

Mini oljer for luftverktøy.
Fylles med luftolje, smører luftverktøyet jevnlig.
Monteres mellom verktøy/hurtignippel. 1/4 gjenge.



Varenr: kclKJE172630

Pris: 181,- +mva

For smøring av alle typer luftverktøy.
Anti-slitasje, anti-korrosjon og anti-rust.
1 liter.



Varenr: su11006

Pris: 1098,- +mva

Slangeholder i rustfritt stål for vegg.
Mål: 360x200x170
Kapasitet: 40m 1/2 slange / 30m 3/4 slange



Varenr: faistm10

Pris: 550,- +mva

Slangeholder i pulverlakkert stål for vegg.
Mål: 292x228x100(143)
Farge: RAL 7040



 Varenr: reno1129740361

 Pris: 2690,- +mva

Praktisk liten slangetrommel med kompressor innebygd.
 Monteres på vegg. 9m gummi slange med fjærinttrekk.
 Passer best til lett bruk. Slås manuelt av/på, ikke pressostat.
 L/min: 160. 2Kw. 1 fas. 8 bar. *For lett bruk*.
 Mål: 28x38,5x49,5 8,5kg



 Varenr: reno1121010110

 Pris: 4979,- +mva

Enkel liten kompressor for å bringe med seg.
 Passer for eksempel i en servicebil/mobil kompressor.
 Plasseringsvennlig og med praktisk bærehåndtak.
 L/min: 160. 2Kw. 1 fas. 8 bar. *For lett bruk*.
 Mål: 39,6x29,6x32,2 12,7kg



 Varenr: Varenr: reno 4016

 Pris: 7200,- +mva

Enkel liten kompressor som bruker 12V eller 24V DC spenning.
 Passer for eksempel i en servicebil/lastebil. Oljefri.
 Praktisk bærehåndtak. Passer best til lett bruk. 8 bar.
 L/min: 25l/min på 12V og 50l/min på 24V. 270/500w.
 Mål: 40x16x42 10kg *For lett bruk*.



 Varenr: reno 4005

 Pris: 9163,- +mva

Lydsvak (40dba) kompressor for mindre oppgaver.
 Praktisk bærehåndtak. 8bar.
 L/min: 38l/min belastet og 50 l/min ubelastet. 370W.
 Mål: 30x30x40 25kg

Ekstremt stillegående!



 Varenr: reno 1121440102

 Pris: 12 116,- +mva

1 fas kompressor spesielt laget for byggeplassen.
 Solid stålramme gir god beskyttelse og mulighet
 for å montere en slangetrommel om ønskelig.
 1,8Kw. 300l/min. 9,5+9,5 l tank.
 Solide gummi hjul.
 Mål: 77x61x54 45kg



Varenr: Reno 4402
Pris: 2490,- +mva

Manuell slangeoppruller med slange.
30m 1/4 PUR slange (14,5/10mm).
Med sveiv og brems.



Varenr: reno 4576
Pris: 690,- +mva

Spiralslange.
6m 1/4 PUR slange med 1/4 koblinger.



Varenr: Varenr: reno45260420
Pris: 1300,- +mva

Luftslange 20m 3/8 i gummi.
Med hurtig koblinger hunn/hann.
Slange for profesjonelt bruk



Varenr: Varenr: reno45260520
Pris: 1500,- +mva

Luftslange 20m 1/2 i gummi.
Med hurtig koblinger hunn/hann.
Slange for profesjonelt bruk



Eksosavsug



Varenavn: AERELEMAX00000010
Varenr: ELEMEX mobilt eksosavsug

Pris: 10 563,- +mva

ECO line - Mobilt eksosavsug

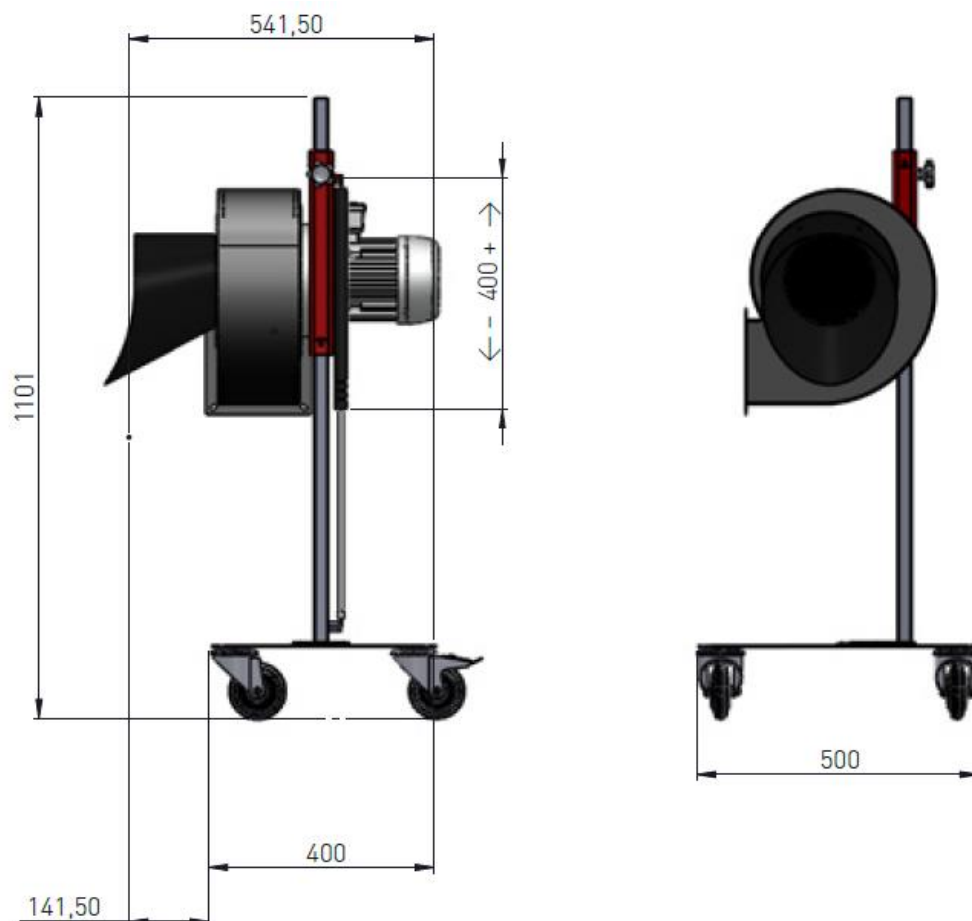
Enkel og praktisk løsning for deg som ikke har mulighet/ønske for fastmontert eksosavsug. Kommer med 10m 150mm «lett» avkast slange som trekkes ut av port/vindu.

230V 1 fas 1,1kW vifte på 2000m³/h.

Vifte kan reguleres enkelt og trinnløst opp og ned ved hjelp av gassfjær.






Eksosavsug



Forpakning:
1200x800x1050

Slangeadapter for tilkobling på sugeside:

Varenr:	Type:	Pris:	Dimensjon:	
AER50ELE026	Slangeadapter	667,- +mva	100mm	
AER50ELE027	Slangeadapter	667,- +mva	150mm	
AER50ELE025	Slangeadapter	667,- +mva	2x100mm	

Eksosavsug



Varenavn: AERAPN10100050000

Varenr: APN 100/5

Pris: 12 453,- +mva

ECO line - Veggmontert eksosvifte med slange og slangeoppheng

Rimelig og praktisk løsning for deg som vil ha et enkelt opplegg for eksosavtrekk.

Kommer med 5m 100mm TGA slange med enkelt eksos munnstykke.

230V 1 fas 1,1kW vifte. Ca 700m³/h. Tåler opp til 90C.



Forpakning:
1200x800x1050

Eksosavsug



Varenavn: AERAPN20100050000
Varenr: APN 2 100/5

Pris: 18 624,- +mva

ECO line - Veggmontert eksosvifte med dobbel slange og slangeoppheng

Rimelig og praktisk løsning for deg som vil ha et enkelt opplegg for dobbelt eksosavtrekk. Kommer med 2x5m 100mm TGA slange med eksos munnstykke. 230V 1 fas 1,5kW vifte. Ca 1400m³/h. Tåler opp til 90C.



Forpakning:
1200x800x1050

Eksosavsug



Opp til 400C

Varenavn: AERAPF00000000000

Varenr: APF 150/7,5

Pris: 37 916,- +mva

PRO line - Veggmontert eksosvifte med slange (for høye temperaturer opp til 400C)

Spesialvifte for eksostemperaturer opp til 400C

Kommer med 7,5m 150mm T40 slange. Uten eksos munnstykke/strømstyring.

230/400V 3 fas 2,2kW vifte. Ca 1600m³/h.

Kontroll boks med bryter,
Maks 32A. 4P. 125x150hx93

Varenavn: AERQEINT32A4P000

Pris: 1501,- +mva



Forpakning:
1200x800x1050

Eksosavsug



Opp til 1000C

Varenavn: AERAPD000000000000
Varenr: APN 2 100/5

Pris: 70 161,- +mva

PRO line - Veggmontert eksosvifte med slange (for høye temperaturer opp til 1000C)

Spesialvifte for eksostemperaturer opp til 1000C

Kommer med 7,5m 150mm T40S slange. Uten eksos munnstykke/strømstyring.
230/400V 3 fas 3kW vifte. Ca 3000m³/h.

Kontroll boks med bryter,
Maks 32A. 4P. 125x150hx93

Varenavn: AERQEINT32A4P000

Pris: 1501,- +mva



Forpakning:
1200x800x1050

Eksostrommel



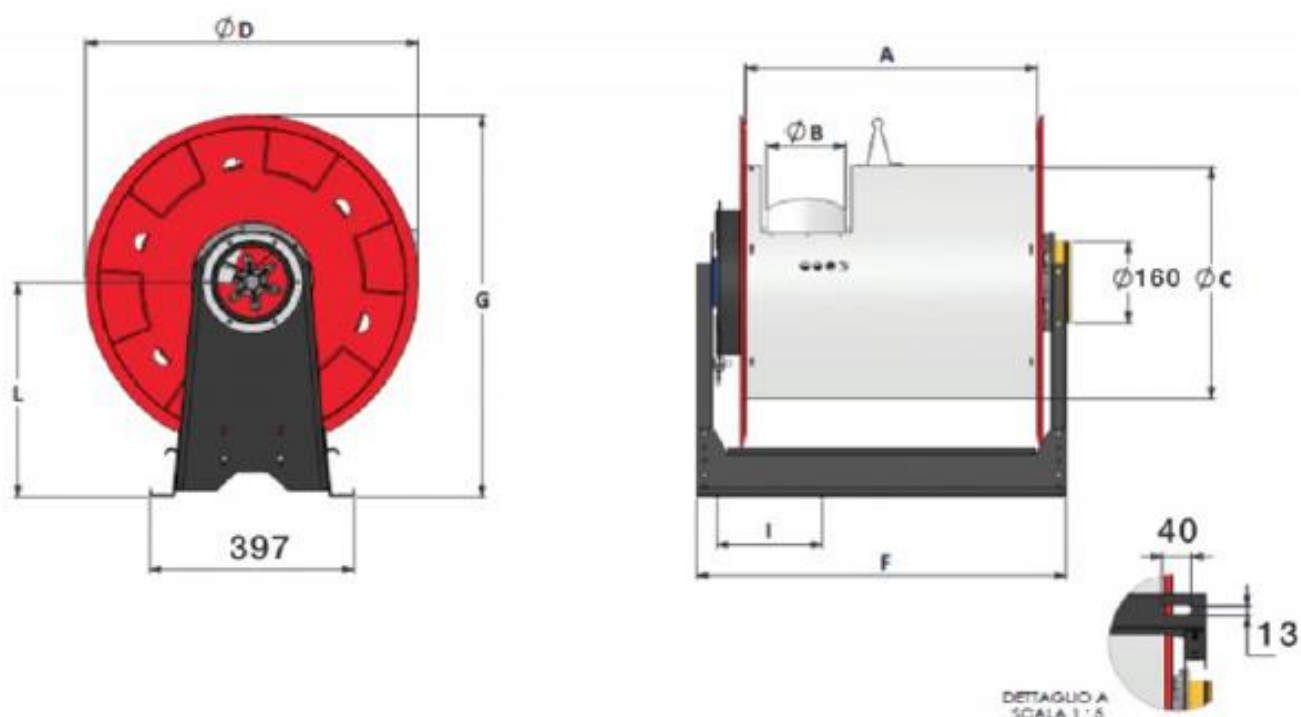
Pro line - Eksostromler for kjøretøy

Solid og enkel eksostrommel med muligheter for ulike oppsett.
Kan brukes på sentraliserte anlegg eller som selvstendige avsug.
Fjæroppspent inntrekk med mekaniske lås. Kan monteres på vegg eller på tak.
Leveres med TGA «anti crush» slange som standard.
For temperaturer på 180°C (tåler opp til 200°C i korte perioder)

Er ikke inkludert eksos-stuss, spjeld/vifte eller strømstyring.
Settes opp med ulike oppsett; se neste side for tilbehør.



Eksostrommel

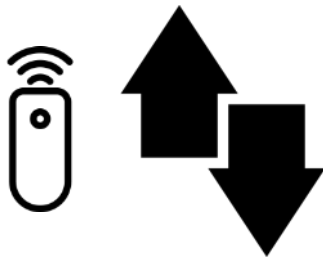


Varenr:	Modell:	Pris:	A	B	C	D	F	G	I	L	Vekt:	m3/h
AERARH00075C00750	ARH 75/7,5	15566	560	75	450	647	713	740	200	415	50kg	450
AERARH00075C01000	ARH 75/10	16901	720	75	450	647	713	740	200	415	51kg	450
AERARH00075C01500	ARH 75/15	20681	960	75	450	647	1113	740	258	415	53kg	450
AERARH00100C00750	ARH100/7,5	20292	720	100	450	647	873	754	265	431	56kg	700
AERARH00100C01000	ARH 100/10	18124	720	100	450	647	873	754	265	431	58kg	700
AERARH00100C01500	ARH 100/15	22571	1200	100	450	647	1353	754	319	431	60kg	700
AERARH00150C00750	ARH 150/7,5	19847	960	150	450	647	1113	805	258	483	78kg	1700
AERARH00150C01000	ARH 150/10	22238	960	150	450	647	1113	805	258	483	80kg	1700
AERARH00150C01500	ARH 150/15	27464	1200	150	450	647	1353	805	319	483	84kg	1700



Forpakning:
1200x800x1050
(1600x800x1150)

Eksostrommel



Pro line - Eksostromler for kjøretøy med motorisert trommel

Praktisk eksostrommel med muligheter for ulike oppsett.

Kan brukes på sentraliserte anlegg eller som selvstendige avsug.

Motorisert føring av slange ut/inn. Kan monteres på vegg eller på tak.



Leveres med TGA «anti crush» slange som standard.

For temperaturer på 180°C (tåler opp til 200°C i korte perioder)

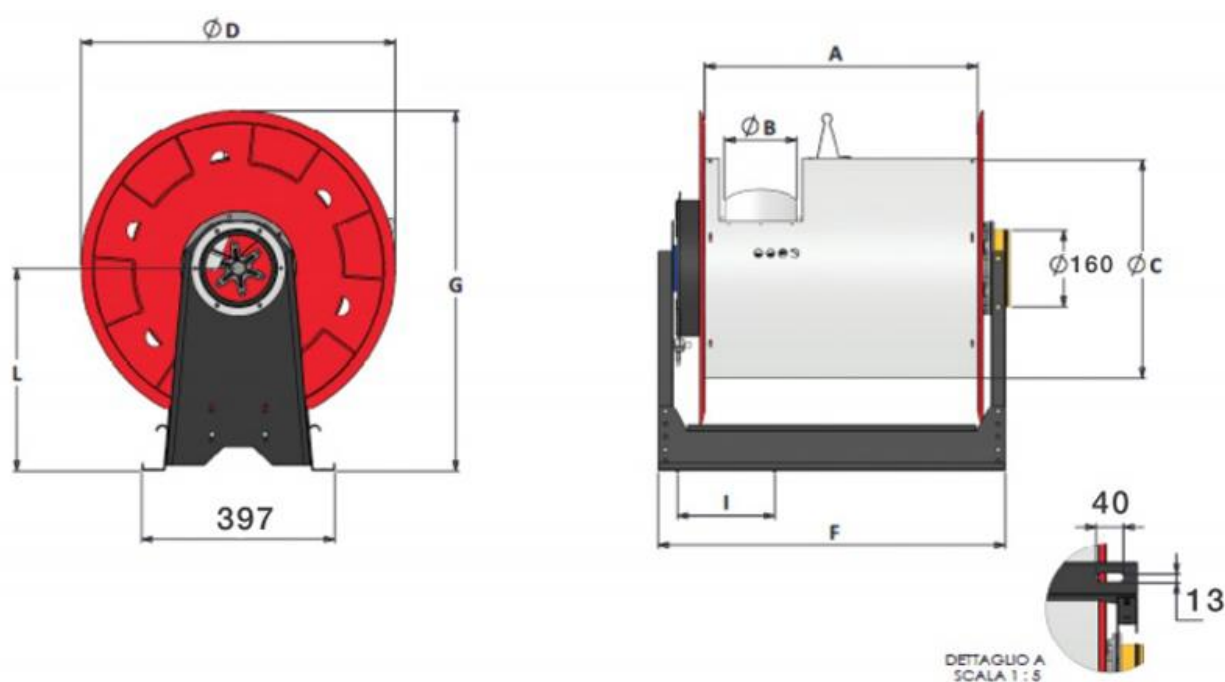
Er ikke inkludert eksos-stuss, spjeld/vifte eller strømstyring.

Settes opp med ulike oppsett; se egen side for tilbehør.

Er ikke inkludert kontrollpanel/fjernkontroll, se alternativer under.

Varenr:	Type:	Pris:	
AERACCARH00000360	Kontrollpanel, kablet. 3m kabel.	1167,- +mva	
AERACCARH00000365	Fjernkontroll, trådløs. Inkl. mottaker.	2557,- +mva	

Eksostrommel



Varenr:	Modell:	Pris:	A	B	C	D	F	G	I	L	Vekt:	m3/h
AERARHM2075C07500	ARHM 75/7,5	22727	560	75	450	647	713	740	200	415	50kg	450
AERARHM2075C10000	ARHM 75/10	24284	720	75	450	647	713	740	200	415	51kg	450
AERARHM2075C15000	ARHM 75/15	28353	960	75	450	647	1113	740	258	415	53kg	450
AERARHM2100C07500	ARHM100/7,5	23505	720	100	450	647	873	754	265	431	56kg	700
AERARHM2100C10000	ARHM 100/10	25062	720	100	450	647	873	754	265	431	58kg	700
AERARHM2100C15000	ARHM 100/15	30132	1200	100	450	647	1353	754	319	431	60kg	700
AERARHM2150C07500	ARHM 150/7,5	27019	960	150	450	647	1113	805	258	483	78kg	1700
AERARHM2150C10000	ARHM 150/10	29910	960	150	450	647	1113	805	258	483	80kg	1700
AERARHM2150C15000	ARHM 150/15	25525	1200	150	450	647	1353	805	319	483	84kg	1700



Forpakning:
1200x800x1050
(1600x800x1150)

 Varenr: AERACCARH00000050

 Pris: 6048,- +mva

Avtrekksvifte for montasje på ARH(M) eksostrommel.
 230V 1 fas 1,1kw. Monteres på siden av trommel.
 Utgang: Ø 158 mm (for flexible hose Ø 160 mm)
Gi eksempelvis ca 650m³/h luftflow på 100mm/10m slange.

Vifte monteres på siden av trommel. Se bilde under:



 Varenr: AERACCARH00000060

 Pris: 7116,- +mva

Avtrekksvifte for montasje på ARH(M) eksostrommel.
 230V 1 fas 1,5kw. Monteres på siden av trommel.
 Utgang: Ø 158 mm (for flexible hose Ø 160 mm)
Gi eksempelvis ca 1200m³/h luftflow på 150mm/10m slange.

Vifte monteres på siden av trommel. Se bilde under:



 Varenr: AEROVERGANG

 Pris: 382,- +mva

Overgang fra vifte til 160mm spiro rør.



 Varenr: AERACCA0ARHKITS0S

 Pris: 6449,- +mva

Start/Stop kit for ARH(M) eksostrommel.
 Boks med kontaktsett og sensor+ring.
 Styrer EV vifte (1fas) slik at den slår seg automatisk på når slange trekkes ned, og av igjen når slange slippes inn.
 Boks/ring monteres på siden av ARH trommel. Se bilde



 Varenr: SUTIMER

 Pris: 5478,- +mva

Komplett boks med trykknapp for tidsbestemt styring av eksosvifte.
 Timer: 0,1sek-100timer.
 Monteres på vegg.
 (Leveres med 2m kabel i begge ender)



Varenr: AERACCARH00000380

Pris: 10563,- +mva

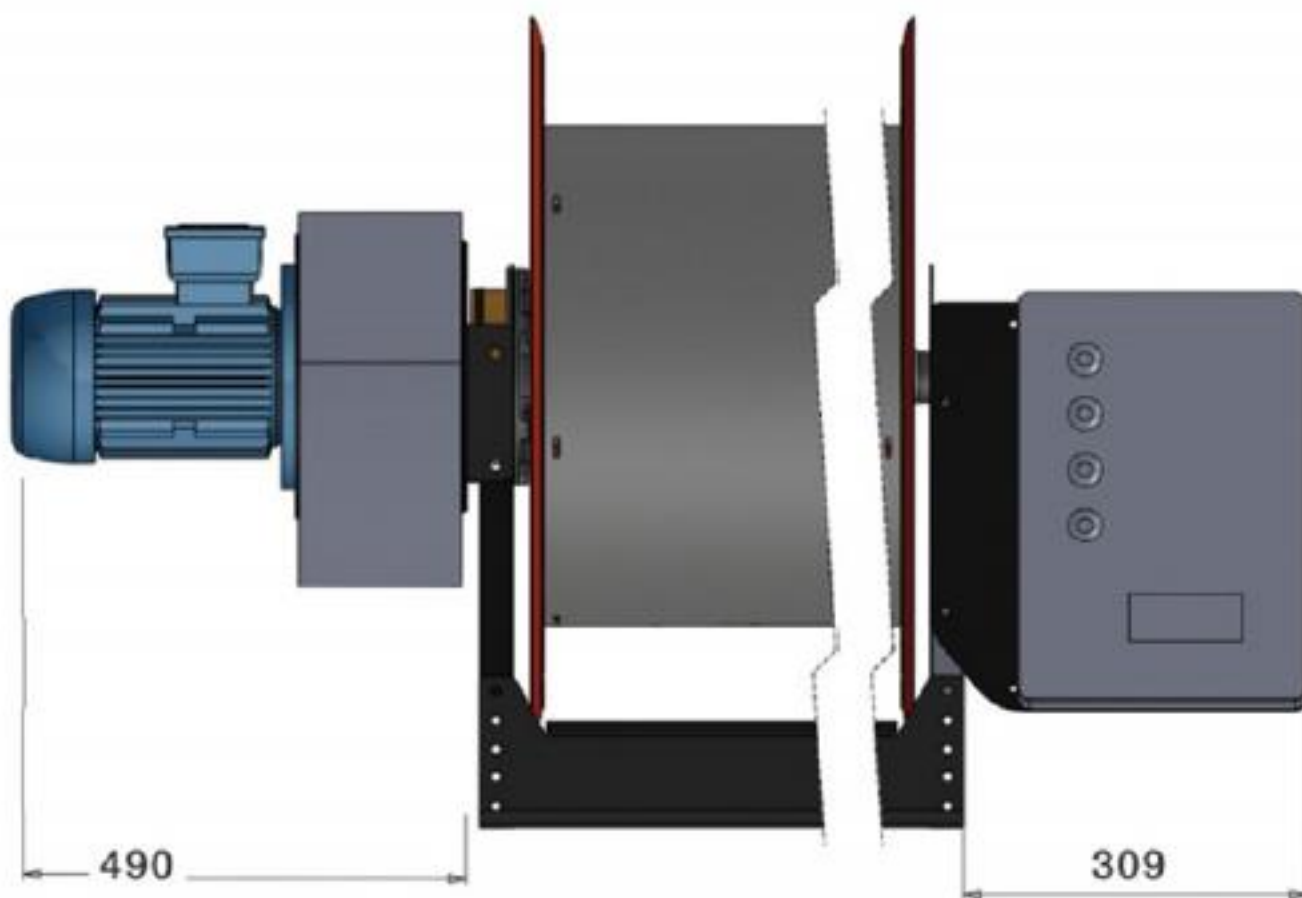
Elektrisk spjeldstyringsboks for ARH(M) eksostrømmel. Boks monteres på siden av ARH trommel. Med 160mm elektrisk spjeld, sensor og intern kabling. Brukes for å lukke avsugsløpet ved sentrale styrte avtrekksanlegg. 230V 1 fas.



Varenr: AERACCA0ARHKITS1S

Pris: 3138,- +mva

Sensor og sensor-ring for ARH eksostrømmel. Brukes for å styre sentralt styrte avtrekksanlegg. Sensor med microswitch. Lukker når slange trekkes ned og åpner når slange slippes inn igjen.



Målskisse viser ekstra plassbehov for henholdsvis vifte og start/stopp funksjon.

Alle priser er eks mva/frakt/montasje. Gyldig til 31.12.2022. Forbehold om feil i tekniske data. Prisene kan endres uten forvarsel.

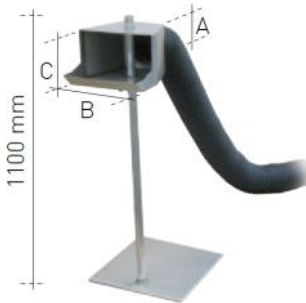


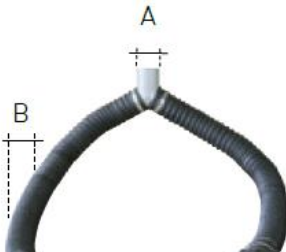



Eksosmunnstykker

Varenr:	Type:	Pris:	A:	B:	Bilde:
AERBGNT0000000075	BGNT	1556,- +mva	75mm	140mm	
AERBGNT0000000100	BGNT	1556,- +mva	100mm	140mm	
AERBGNT0000000150	BGNT	2416,- +mva	150mm	180mm	
AERBGNP0100075140	BGNP1	2855,- +mva	75mm	140mm	
AERBGNP2000100140	BGNP2	2855,- +mva	100mm	140mm	
AERBGNP6600150180	BGNP6	4254,- +mva	150mm	180mm	
AERBGO10000075140	BGO1	2127,- +mva	75mm	140mm	
AERBGO20000100140	BGO2	2127,- +mva	100mm	140mm	
AERBGIM1000075150	BGIM1	4814,- +mva	75mm	150mm	
AERBGIM2000100150	BGIM2	4926,- +mva	100mm	150mm	
AERBKP01000075000	BKP	2127,- +mva	75mm	75mm	
AERBKP01000100000	BKP	2127,- +mva	100mm	100mm	
AERBA715018000000	BA7	2810,- +mva	150mm	180mm	
















Forpakning:
250x250x340 2kg

Eksosmunnstykker






Varenr:	Type:	Pris:	A:	B/C:	Bilde:
AERBRA10000000000	BRA1	5419,- +mva	75mm	100x120	
AERBRA20000000000	BRA2	5419,- +mva	100mm	100x120	
AERBRA40000000000	BRA4	5419,- +mva	150mm	270x170	
 					
AERKIT00000ASCAR1	KIT AS CAR1	5710,- +mva	75mm	75mm	 
AERKIT00000ASCAR2	KIT AS CAR2	5990,- +mva	100mm	100mm	
AERKIT00000ASCAR10	KIT AS CAR10	8845,- +mva	150mm	150mm	
AERBLP21501800000	BLP2	7925,- +mva	150mm	180mm	 

Eksosslanger



Varenr:	Type:	Pris:	Ø:	M:	Kjøretøy:
AERTGA00750007500	TGA slange	3774,- +mva	75mm	7,5m	 
AERTGA00750010000	TGA slange	5015,- +mva	75mm	10m	 
AERTGA00750015000	TGA slange	7399,- +mva	75mm	15m	 
AERTGA01000007500	TGA slange	4369,- +mva	100mm	7,5m	
AERTGA01000010000	TGA slange	6520,- +mva	100mm	10m	
AERTGA01000015000	TGA slange	9667,- +mva	100mm	15m	
AERTGA01500007500	TGA slange	7306,- +mva	150mm	7,5m	 
AERTGA01500010000	TGA slange	9667,- +mva	150mm	10m	 
AERTGA01500015000	TGA slange	14445,- +mva	150mm	15m	 




AERTGA00000000075	TGA slange	562,- +mva	75mm	Per 1m	 
AERTGA00000000100	TGA slange	843,- +mva	100mm	Per 1m	
AERTGA00000000150	TGA slange	955,- +mva	150mm	Per 1m	 


TGA eksos slanger kan brukes på de fleste systemer. Kan leveres opp i lengder på 40m.
TGA slangen er av typen «anti-crush» og tåler opp til 180C (200C i korte perioder) .

Eksos tilbehør


Varenr:	Type:	Pris:	Ø slange:
AERSPB00RETE00075	Spjeld, manuelt	1445,- +mva	75mm
AERSPB00RETE00100	Spjeld, manuelt	1556,- +mva	100mm
AERSPB00RETE00150	Spjeld, manuelt	2001,- +mva	150mm



AERARTF0000000075	Hurtigkobling, «female»	945,- +mva	75mm
AERARTM0000000075	Hurtigkobling, «male»	833,- +mva	75mm
AERARTF0000000100	Hurtigkobling, «female»	1278,- +mva	100mm
AERARTM0000000100	Hurtigkobling, «male»	1278,- +mva	100mm
AERARTF0000000150	Hurtigkobling, «female»	2112,- +mva	150mm
AERARTM0000000150	Hurtigkobling, «male»	2697,- +mva	150mm



AER1010003	Slangeklemme	111,- +mva	75mm
AER1010001	Slangeklemme	112,- +mva	100mm
AER1010004	Slangeklemme	168,- +mva	150mm



Eksoskinner



PRO line - Eksoskinner EC

EC eksoskinner kan bygges opp i lengder og med et oppsett tilpasset ditt verksted og behov. Spør oss om et komplett tilbud!



Eksoskinner



PRO line - Eksoskinner CA

CA eksoskinner kan bygges opp i lengder og med et oppsett tilpasset ditt verksted og behov. Spør oss om et komplett tilbud!



Armoflex sveisearm



MIG MAG

Pulse
MIG MAGMMA
Stick
electrode

TIG

PRO line - Armoflex sveisearm

Solid og utprøvd sveisearm - kan leveres med ulike muligheter og spesifikasjoner. Innvendig struktur med gassdempere for lett bevegelser. Kulelagret svivel for lett rotasjon. Tåler temperaturer opp til 90C.

Kommer som standard med stor avsugs hette med justerbart spjeld.

Kan monteres direkte på vegg med veggbrakett eller på en PAB-forlenger (se egen side)

Veggbrakett kan tilknyttes sentralavsug eller påmonteres egen vifte.



Armoflex sveisearm

Varenr:	Type:	Pris:	
AERARMOFLEX160201	Sveisearm Ø160mm 2000mm	7005,- +mva	
AERARMOFLEX160301	Sveisearm Ø160mm 3000mm	8005,- +mva	
AERARMOFLEX160401	Sveisearm Ø160mm 4000mm	9117,- +mva	
aer MW brakett	Veggbrakett For sveisearm.	1302,- +mva	
aer ev15 vifte	Vifte. 1,1kW 1-fas For sveisearm.	4114,- +mva	
aer EV18 vifte	Vifte. 1,5kW 3-fas For sveisearm.	4620,- +mva	
AEROVERGANG	Overgang fra vifte til 160mm spiro rør.	382,- +mva	
AERQEINT32A4P000	Kontroll boks med bryter Maks 32A.	1501,- +mva	



Sveisearm forlenger










PRO line - PAB sveisearm forlenger

Forlenger arm for Armoflex sveisearm. Øker rekkevidden 1-2-3-4 eller 5m ut i lokalet. Monteres rett på solid vegg/bærekonstruksjon. Kan svinges 180grader.

Kan tilknyttes sentralavsug eller påmonteres egen vifte.



Sveisearm forlenger

Varenr:	Type:	Pris:	
aer pab 1 mtr	Forlengerarm 1m	9 009,- +mva	
aer pab 2 mtr	Forlengerarm 2m	10 456,- +mva	
aer pab 3mtr	Forlengerarm 3m	11 859,- +mva	
aer pab 4mtr	Forlengerarm 4m	12 787,- +mva	
aer pab 5mtr	Forlengerarm 5m	14 484,- +mva	
aer ev15 vifte	Vifte. 1,1kW 1-fas For sveisearm.	4114,- +mva	
aer EV18 vifte	Vifte. 1,5kW 3-fas For sveisearm.	4620,- +mva	
AEROVERGANG	Overgang fra vifte til 160mm spiro rør.	382,- +mva	



Mobilt sveiseavsug



MIG MAG

Pulse
MIG MAGMMA
Stick
electrode

TIG



Varenavn: ær UNI 2.2H

Varenr: UNI 2.2 mobilt sveiseavsug

Pris: 33 156,- +mva

PRO line - Mobilt sveiseavsug

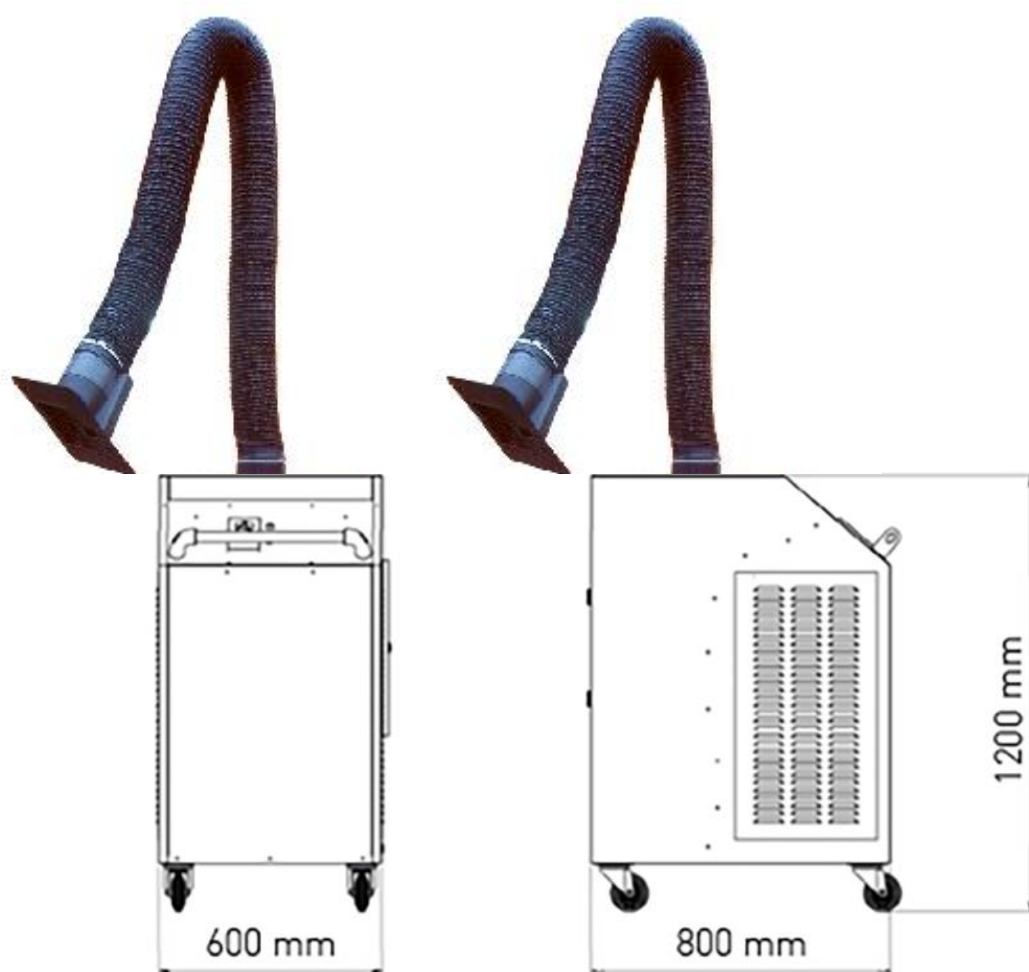
Praktisk sveiseavsug mobilt på solide hjul og med innebygd filter.

Hepa filter (mekanisk filtrering 99,5%)

Leveres med Ø: 160mm 2000mm Armoflex sveisearm.



Mobilt sveiseavsug



Tekniske data:

Vifte: 2250m³/h

Airflow m/arm og filter: 1480m³/h

Filtrering: E12/99,5%

Strøm: 230V 1 fas 1,1kW

Sveisearm: Ø160mm 2000mm

Mål på forsendelse:

Kolli 1:1200x700x1550 105kg

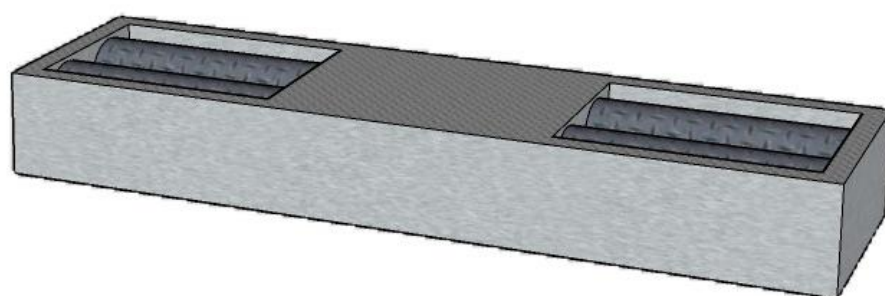
Kit for filterskifte:

Varenr AERRF0UNI2200000

Pris: 2942,- +mva



Bremseprøver



Varenavn: ALTRT2202komplett
Varen: Bremseprøver Nordic

Pris: 104 447,- + mva

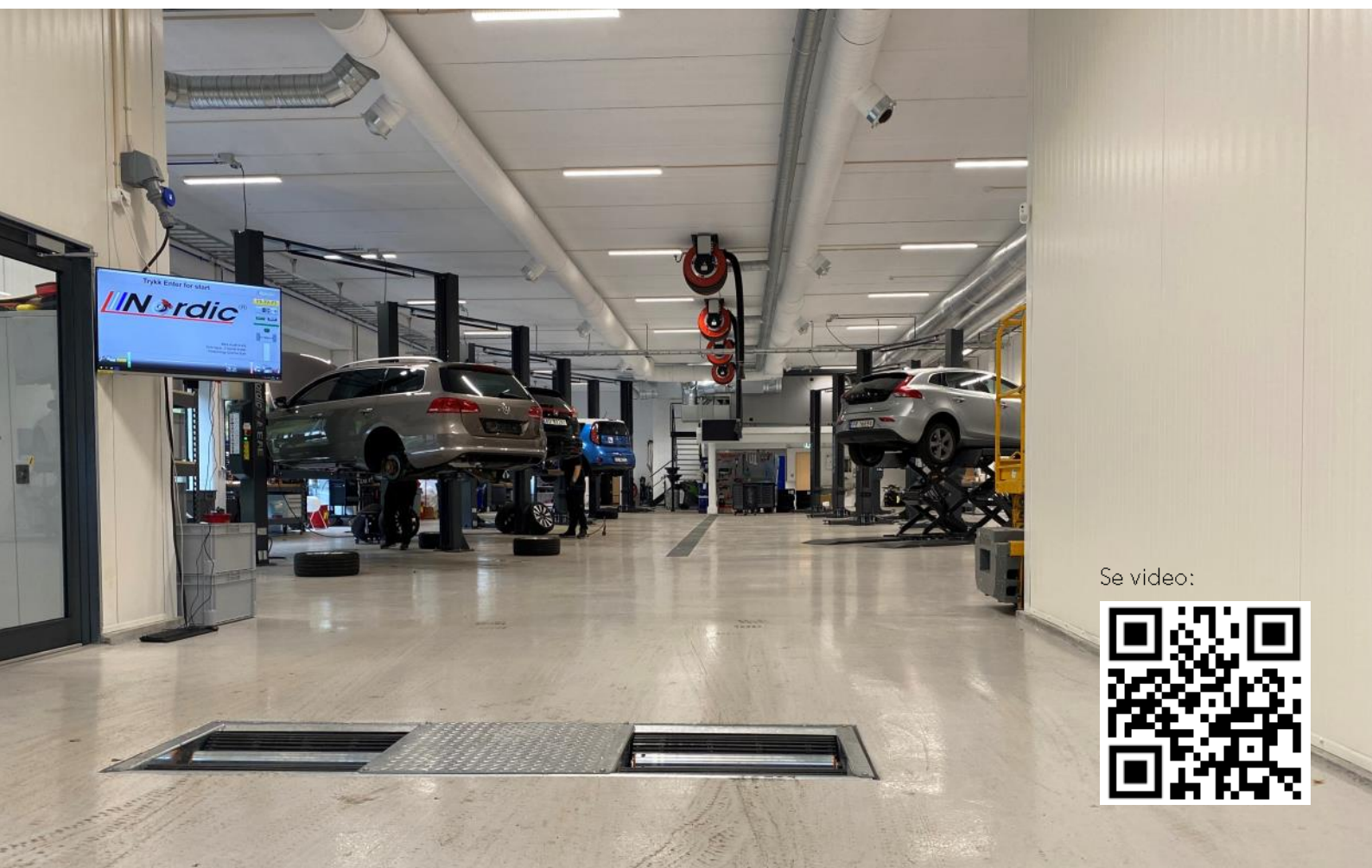
PRO line - Bremseprøver personbil

Digital bremseprøver med industri PC og 42» skjerm.

Moderne software og kraftig PC. 4x4 modus og mulighet for test av elektronisk håndbrekk.

Leveres standard med stålruller.

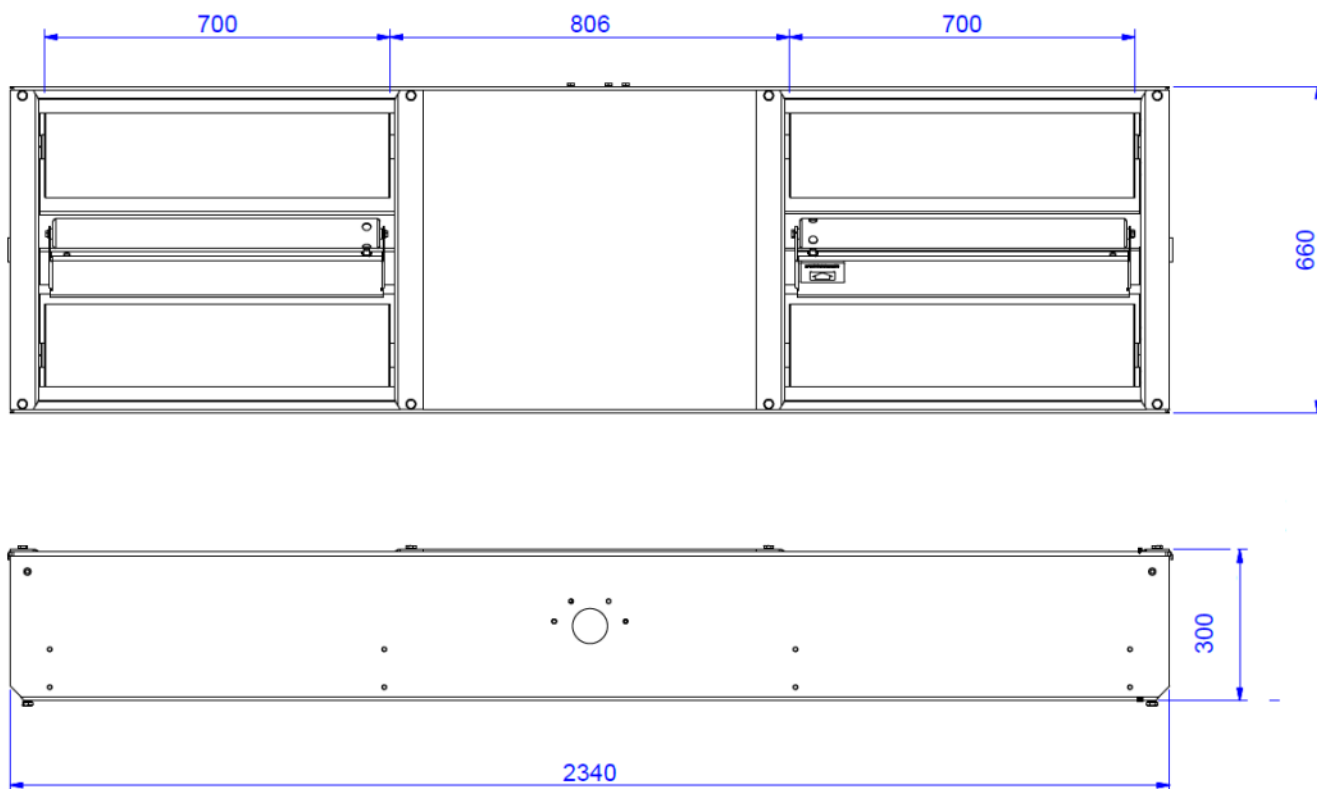
Denne modellern er primært for nedfelling i gulv, men kjøreramper kan også kjøpes til.



Se video:



Bremseprøver






Tekniske data:

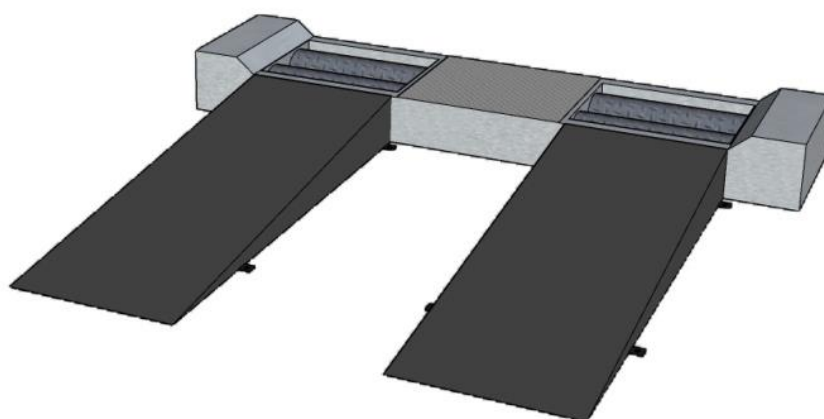
Overkjøringsvekt: 4t
 Sporvidde: 800-2200mm
 Ruller: 700x206mm
 Spenning: 230V/400V
 Motorer: 2x 5,5kW
 Høyde: 300mm



Stålruller som standard.

Ramper for påkjøring. Pulverlakkerte. 2000x700x300mm Varenr: EE RAMP2000X700X300 Pris: 15716,- +mva	
Cover for ruller 2stk (hengslet) Varenr: ALTCOVER Pris: 4845,- +mva	
Pedaltrykkmåler. Varenr: alt902691 Pris: 12034,- +mva	

Bremseprøver



Varenavn: ALTRT2202LPkomplett

Varenr: Bremseprøver Nordic

Pris fra: 109 739,- +mva

PRO line - Bremseprøver personbil

Digital bremseprøver med industri PC og 42» skjerm.

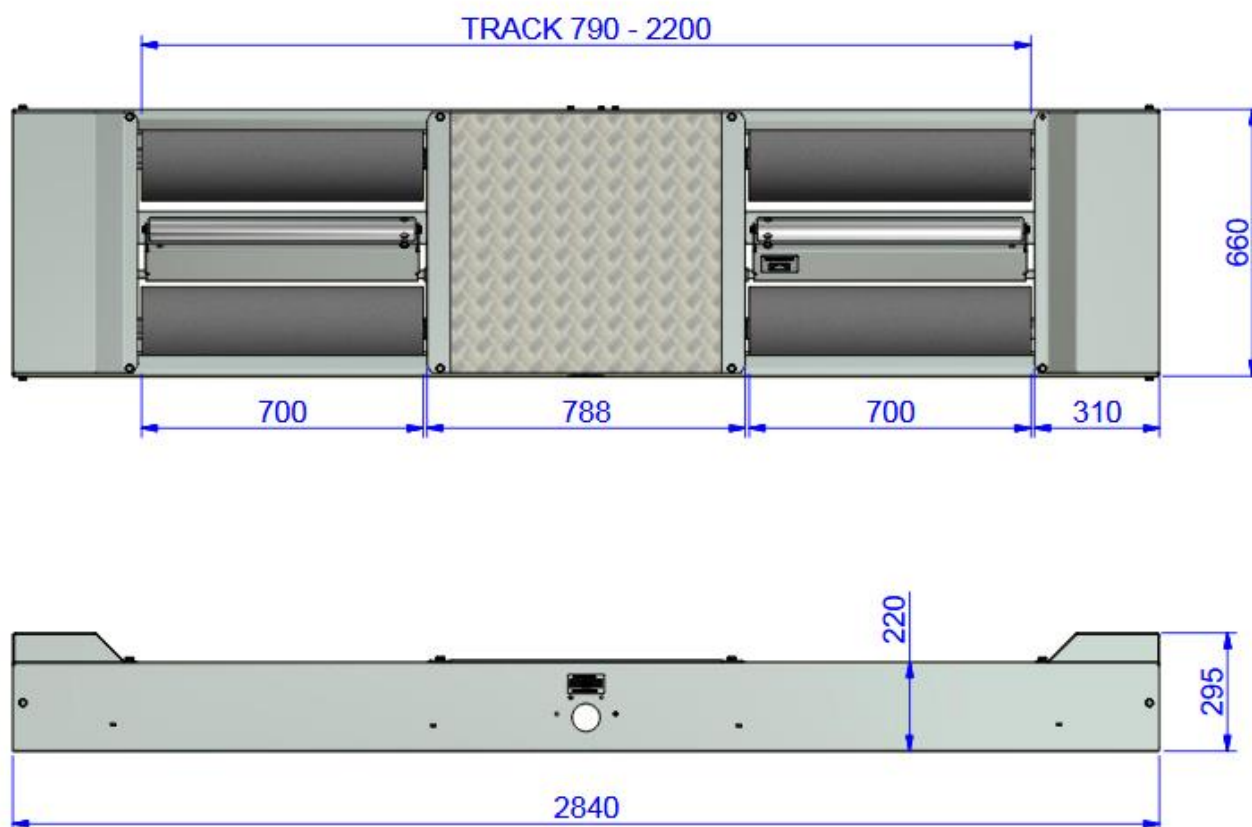
Moderne software og kraftig PC. 4x4 modus og mulighet for test av elektronisk håndbrekk.

Leveres standard med stålruller.

Lavprofil modell for montasje oppe på gulv. Kjøreramper må kjøpes i tillegg.



Bremseprøver






Tekniske data:

Overkjøringsvekt: 4t
 Sporvidde: 790-2200mm
 Ruller: 700x206mm
 Spenning: 230V/400V
 Høyde: 220mm



Stålruller som standard.

Ramper for påkjøring. Pulverlakkerte. 2000x700x220mm Varenr: EE RAMP2000X700X220 Pris: 15716,- +mva	
Cover for ruller 2stk (ikke hengslet) Varenr: ALT911690 Pris: 6222,- +mva	
Pedaltrykkmåler. Varenr: alt902691 Pris: 12034,- +mva	

Slitasjetester personbil



Varenavn: Slitasjetester

Varenr: EEPD1

Varenavn: Slitasjetester

Varenr: EEPD4

Varenavn: Slitasjetester

Varenr: EEPD6

Pris: 25 906,- +mva

Pris: 37 004,- +mva

Pris: 44 357,- +mva

PRO line - Slitasjetester som tilbehør 4-søylere og kjørebaneløftere

Slitasjetesteren hjelper deg å finne slakker og ulyder i forstillingen.

PD1 kan bestilles ferdig integrert på våre 4-søylere/kjørebaneløftere i B versjon.

Bruker løftebukkens hydrauliske system.

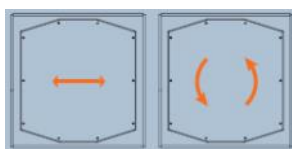
PD4/6 er selvstendige enheter med eget aggregat. Leveres med aggregat/skap, slanger må trekkes opp til plater. Med fjernkontroll.

PD1/4:

Maks kapasitet per plate: 1500kg

Maks bevegelse: 40mm/14°

Mål: 630x630mm



PD6:

Maks kapasitet per plate: 1500kg

Maks bevegelse: 50mm

Mål: 725x630mm

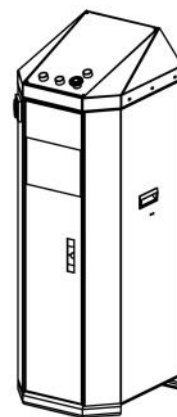


PD4/6:

Aggregat: 2,2kw 230/400V



Slitasjetester –7,5t



Varenavn: Slitasjetester

Varenr: EEPD8

Pris: 69 900,- +mva

PRO line - Slitasjetester med eget aggregat

Slitasjetesteren hjelper deg å finne slakker og ulyder i forstillingen.

Selvstendig slitasjetester med eget aggregat. Monteres i eller på gulv.

Med fjernkontroll.

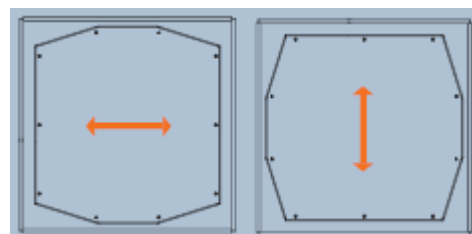
Maks kapasitet per plate: 2000kg

Maks akselvekt: 4000kg

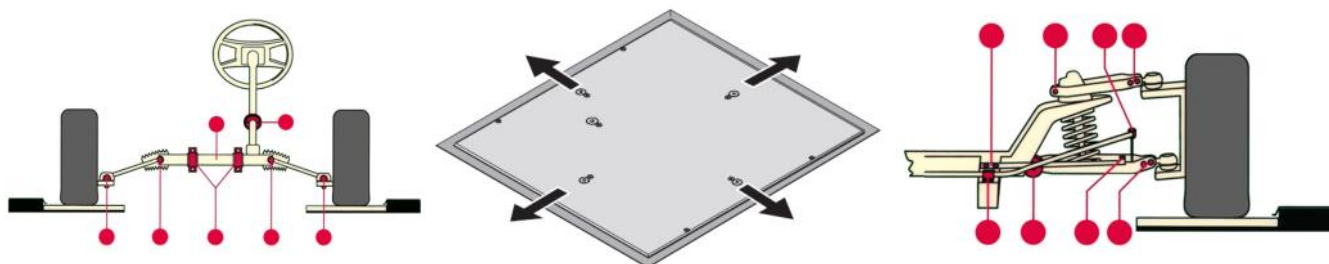
Maks bevegelse: 95mm

Mål: 715x630mm (160/75mm)

Aggregat: 2,2kw 230/400V



Slitasjetester –7,5t



Varenavn: Altus slitasjetester (kablet fjernkontroll)

Varenr: alt911917

Varenavn: Altus slitasjetester (trådløs fjernkontroll)

Varenr: alt911933

Pris: 75 500,- +mva

Pris: 80 500,- +mva

PRO line - Slitasjetester med eget aggregat

Slitasjetesteren hjelper deg å finne slakker og ulyder i forstillingen.

Gir en mere realistisk sjekk av kontrollpunkter ettersom vekten av bilen fortsatt hviler på hjulene, kontra sjekk på løftet bil.

Leveres med aggregatmodul/elektrisk skap.

Leveres uten slanger. Disse må presses i riktig lengde.

Bevegelse på langs og tvers på 97mm, hastighet 6cm/s.

Kan monteres på 4-søylere som tåler belastningen.

Maks kapasitet per plate: 1500kg

Maks bevegelse: 96mm

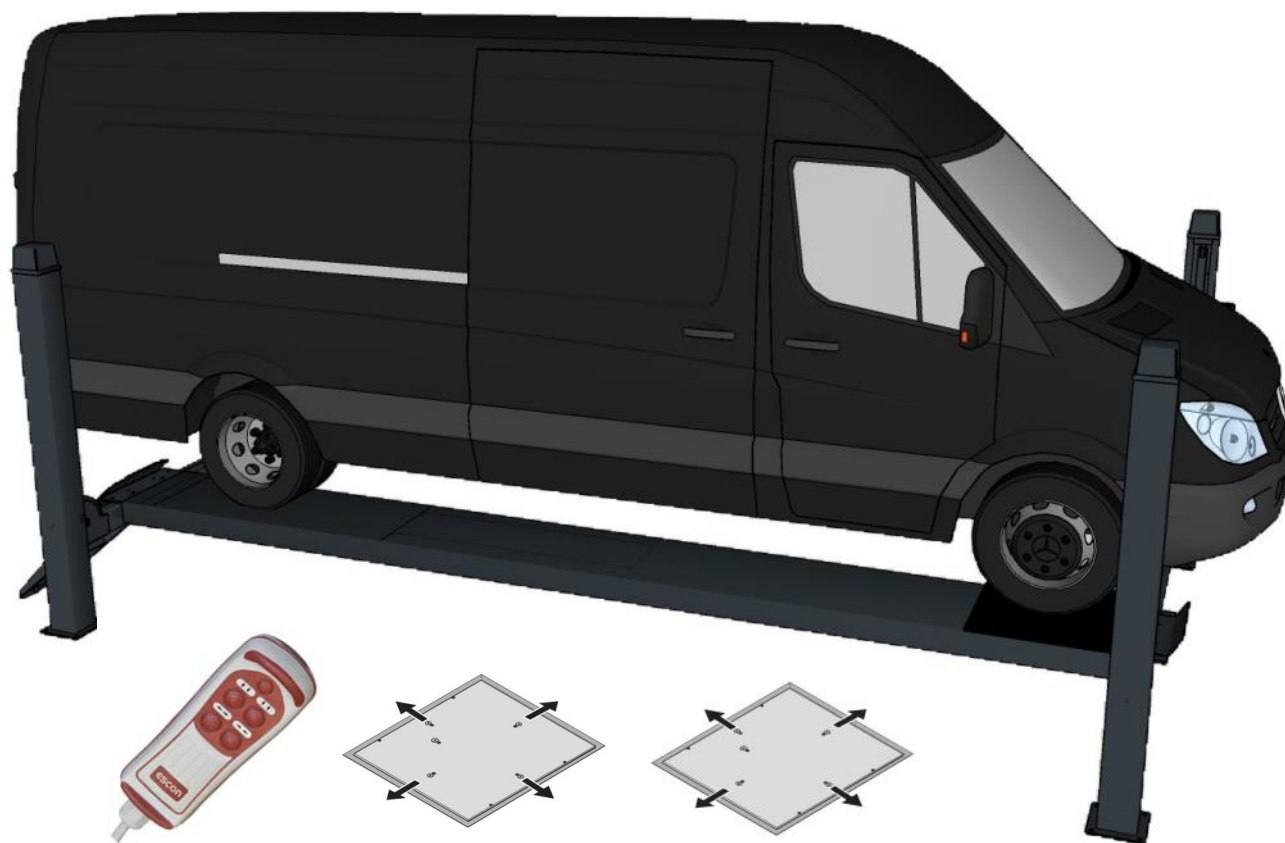
Mål: 791x650x61mm

Aggregat: 1,5kw 400V

Godkjent for PKK opp til 7,5t.



4søyle 6m/6,5t med slitasjetester



Varenavn: Slitasjetester
Varenr: EE6435S.60L.65TE PD

Pris: 207 000,- +mva

PRO line - Løftebukk for bilverkstedet/PKK –7,5

Ekstremt kraftig konstruert 4-søyles som er dimensjonert for varebiler/bobiler.

Integrerte led lys.

Velegnet til PKK linje.

Slitasjetester med eget aggregat.

Med kablet fjernkontroll.

Tekniske data og informasjon:

Løftehøyde: 1850mm

Løftekapasitet: 6500kg

Kjørebanelengde: 6000mm

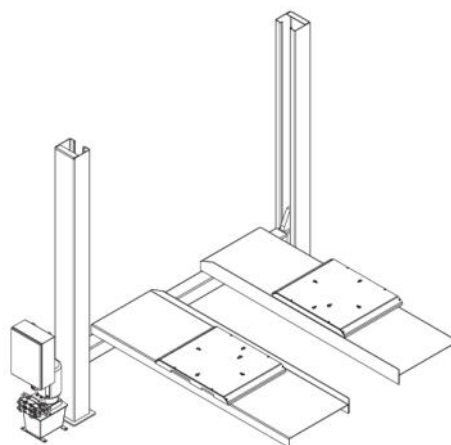
Bredde mellom søyler: 3300mm

Min høyde: 255mm

Løftetid: 65sek

Strøm: 3,5Kw+ 1,5Kw

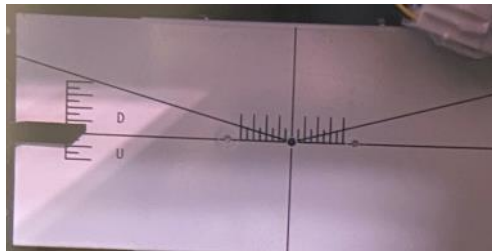
Galvaniserte kjørebaner tilgjengelig som option!



Lysjustering



Skinner er ekstrautstyr.



Varenavn: Lysjusteringsapparat Nordic NHD-8000

Varenr: NANHD8000

Pris: 7 490,- +mva

ECO line - Enkelt lysjusteringsapparat

Et basic lysjusteringsapparat for halogen og xenon lys.

Speil og digital luxmeter er inkludert.

Måler i høyden 50-130cm. Måleavstand 30-50cm.

Solid og enkelt.

Skinner for montasje på gulv

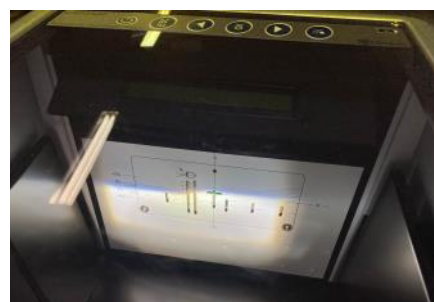
Bestilles på mål.



Lysjustering



Varenavn: CAP2500 Halogen, LED, xenon
Varenr: CAP2500EX-TDWB



Pris: 23 501,- +mva

PRO line - Capelec lysjusteringsapparat (Photodiode)

Et flott lysjusteringsapparat for halogen, LED og xenon lys.
Laser sentrering/LCD skjerm. Robust konstruksjon.
Produsert av Franske Capelec.

Skinner for montasje på gulv

1,5m med skinnersett

Varenr: CAP2500-OPTRAIL1.5

Pris: 1308,- +mva

Cover for støvbeskyttelse

Varenr: CAPPRO02294

Pris: 728,- +mva



Lysjustering



Varenavn: CAP2600EX-W halogen, LED, xenon, Matrix
Varenr: CAP2600EX-W

Pris: 37 939,- +mva

PRO line - Capelec lysjusteringsapparat (camera)

Et flott lysjusteringsapparat for halogen, LED, xenon lys og matrix.
Laser sentrering/touch skjerm. Robust konstruksjon.
Produsert av Franske Capelec.

Skinner for montasje på gulv

1,5m med skinnersett

Varenr: CAP2500-OPTRAIL1.5

Pris: 1308,- +mva

Cover for støvbeskyttelse

Varenr: CAPPRO02294

Pris: 728,- +mva



Øvrig måleutstyr



Varenr:	Pris:		
spin01.000.231	1304,- +mva	Elektronisk gass detektor for naturgass, propan og butan. Brukes for å påvise lekkasjer i gassanlegg.	
ROSL4022 støy	8696,- +mva	Støymåler Spin klasse 1. Leveres i praktisk koffert.	
Spin04.051.00	698,- +mva	Multi tester. Frost, vindusvæske og batterisyre	
spin04.051.01	783,- +mva	Adblue tester. Måler UREA konsentrasjon	
RObow retard	8033,- +mva	Bowmonk retardasjonsmåler For testing av biler som ikke kan testes i normal bremseprøver.	
spinWT000101A	209,- +mva	Dekkmønstermåler. Enkel i bruk, digital.	

Avgass/røykgass



Varenavn: CAP3600FRWS-GOM Kombimåler med touch
Varenr: CAP3600FRWS-GOM

Pris: 81 764,- +mva

PRO line - Capelec avgass/røykgassmåler

Flott og brukervennlig kombimåler, komplett for bensin/diesel biler.

Søyle med hjul i bunn av søyle. Bluetooth overføring av signal fra røykgassmåler enhet.

Touchskjerm, integrert PC, trådløs OBD modul, trådløs turteller/temperaturmodul.

Avgass/røykgass



Varenavn: Capelec Kombi måler bensin/diesel.
Varenr: CAP3201EX-GO

Pris: 69 443,- +mva

PRO line - Capelec avgass/røykgassmåler

Solid kombimåler, komplett for bensin/diesel biler. Med tralle.
LCD display. Integrert skriver.
Ingen PC er nødvendig.

Kun avgass/bensin måler.

Varenr: CAP3201EX-G
Pris: kr 49 994,- +mva



Kun røykgass/diesel måler.

Varenr: CAP3200EX-O
Pris: kr 40 998,- +mva



Hjulstilling 3D



Varenavn: vaNewDimension
Varenr: Vamag NewDimension

Pris: 222 220,- +mva

NewDimension - Hjulstillingsapparat for den kresne!

Den nye generasjon 4-hjulstillingsverktøy fra Italienske Vamag!

Tak-montert kamera gir maksimal utnyttelse av arbeidsplass foran og rundt bilen.

Ingen behov for plasskrevende monteringsøyler foran eller på siden av løftebukk.

Perfekt for gjennomkjøring!

Vegg/tak montert skjerm med innebygd pc for fleksible løsninger og maksimal plassutnyttelse.

Hurtigoppspenning er standard - Ikke behov for felgkompensasjonutmåling.

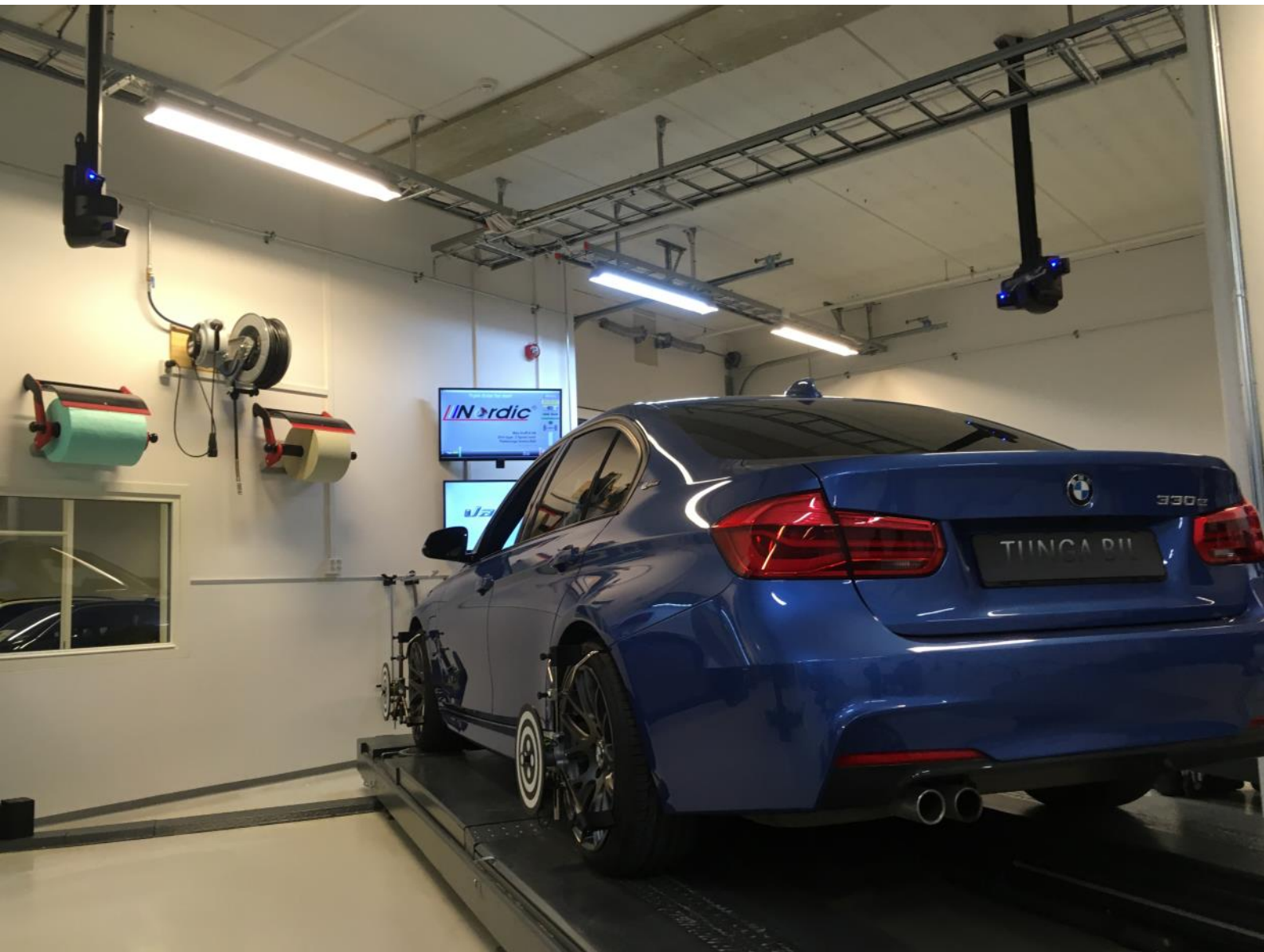
Standardpakke;

- New Dimension Custom 3 kamerapakke.
- Skjerm/PC pakke. Flatskjerm m/innebygd pc.
- AGS-RF "Rapid" wheel clamp med målehoder. 13"-30".
- Vamag ND **autodata update** til siste versjon +2år



Se video

Hjulstilling 3D



Castersvingrobot



Varenavn: vaNDrobot
Varen: Vamag Castersvingrobot

Pris: 36 108,- +mva

PRO line - Castersvingrobot

Praktisk robot som erstatter tradisjonell rattlås ved forstillingskontroll.

Tar castersvingen automatisk (sammen med NewDimension 3D) eller ved bruk av fjernkontroll på andre hjulstillingsapparater!

Leveres med veggoppheng med innebygget lader og standard fjernkontroll.



Hjulstilling CCD



Varenavn: vaAM30008CCD

Varenr: Vamag 8ccd

Pris: 129 855,- +mva

PRO line - Tradisjonelt hjulstillingsapparat

Tradisjonelt hjulstillingsapparat i ny og moderne innpakning!

Bluetooth kommunikasjon mellom kameraer.

Moderne «3d» software.



Moderne «3D» software



Kan også levere med kabinett

 AC maskin



Varenavn: Spin Handy AC maskin R134A m/printer
Varenr: spin01.028.01

Pris: 29 900,- +mva

Varenavn: Spin Handy AC maskin R1234yf m/printer
Varenr: Spin01.028.03

Pris: 27 900,- +mva




PRO line - Maskin for service på klimaanlegg

Handy AC maskin fra den italienske produsenten Spin.
Enkel og solid maskin. Innebygd database og printer.

- 10kg tank
- Pumpe 70ltr/min
- Kompressor 300gr/min

Størrelse: 400x510x910mm 60kg *Obs! Maskiner leveres uten gass/olje/sporstoff.*

Tilbehør AC


Varenr:	Produkt:	Pris:	
AIRCONR134	Gassflaske 12g Gass: R134A	Spør om pris	
AIRCONR1234YF	Gassflaske 5g Gass: R1234YF	Spør om pris	
Spin05.073.24tk	Sporstoff pakke. 9xR134A + 3x R1234YF m/briller og lykt	1764,- +mva	
spin01.000.41	Sporstoff 12x7,5ml (for R134A)	537,- +mva	
Spin01.000.210	Sporstoff 12x7,5ml (for R1234YF)	613,- +mva	
spin01.000.127	Sporstoff 12x7,5ml (for HYBRID R134A)	633,- +mva	



Tilbehør AC

Varenr:	Produkt:	Pris:	
Spin01.090.08	Spin lekkasjesøker system kit (ink 950cc nitrogen/hydrogen). Benyttes sammen med hydrogen detektor.	3700,- +mva	
Spin01.090.07	Nitrogen-hydrogen flaske . (950CC for bruk til lekkasjetesting)	844,- +mva	
Spin01.000.202	Spin hydrogen detektor. For bruk ved lekkasjesøking . Benyttes sammen med nitrogen/ hydrogen kit.	3288,- +mva	
spin01.000.241	Lekkasjestopper for AC anlegg R134a/HFO1234yf 1 sprøyte / 2x ulike LP adapter. Tetter mindre lekkasjer i AC anlegg.	606,- mva	

AC maskin CO2

Varenr:	Produkt:	Pris:	
TEXZ11650	Servicestasjon for CO2 anlegg . For nyere elbiler, for eksempel fra MB.	93000,- +mva	
TEX503725	CO2 kuldemedium Cool R744 - 7.5 kg m/stigerør	1500,- +mva +pant kr 2000	
TEXOL6076.Q.P2	PAG olje for CO2 250 ml <i>Tilfredsstiller 362.1 Mercedes Benz VAG med R744</i>	295,- +mva	
TEXS0755K	Nitrogen test kit for R134a – R1234yf og R744 CO2 systemer	25 500,-+mva	 <p>* Nitrogen beholder ikke inkludert.</p>

Girkassefluser



Varenavn: Spin ATF start
Varenr: spin02.023.42

Pris: 35 026,- +mva

PRO line - ATF Start - For flushing av automatkasser

Brukervennlig maskin, lettlest display og enkel funksjon.

Kan kjøres i både automatisk og manual modus.

Manuell kran for kryssing av slanger ved feilmontering av tilkoblinger.

Kommer med 2kofferter med tilkoblinger + 12mnd gratis tilgang til online database for beskrivelser av fremgangsmåter og lokasjon av tilkoblinger.



















Inkludert tilbehør:



<p>Cod. 02.022.11 AISIN (Fiat Croma, Lancia Thesis, Renault Espace, Citroen C5/C3)</p>		<p>Cod. 02.022.21 DSG</p>		<p>Cod. 02.022.52 VOLVO V50</p>	
<p>cod. 02.022.59 BMW 8 MARCE/8 GEARS</p>		<p>cod. 02.022.98 BMW 8 HP ZF</p>		<p>cod. 02.022.85 DIPSTICK</p>	
<p>cod. 02.022.33 JAP/MB/LANCIA</p>	<p>cod. 02.022.30 JAP/BMW</p>	<p>cod. 02.022.31 JAP/GM</p>	<p>cod. 02.022.32 JAP/GM</p>	<p>cod. 02.022.29 JAP/ALFA ROMEO</p>	<p>cod. 02.022.34 JAP/VOLVO</p>
<p>cod. 02.022.79 JAP/MB/HUMMER/JEEP</p>	<p>cod. 02.022.84 JAP/M14X1,5</p>	<p>cod. 02.022.37 JAP/CITROEN/LANCIA</p>	<p>cod. 02.022.81 JAP/1/8G</p>	<p>cod. 02.022.44 BMW/MERCEDES 2001</p>	<p>cod. 02.022.80 JAP/RUBBER HOSE FITTING/POR-TAGOMMA</p>
<p>cod. 02.022.07/.78/.45 BMW 2010</p>	<p>cod. 02.022.09 BMW 3 SERIES</p>	<p>cod. 02.022.18 OPEL INSIGNA</p>	<p>cod. 02.022.63 VW TIGUAN/PORSCHE 911</p>	<p>cod. 02.022.13 AUDI Q5/Q7</p>	<p>cod. 02.022.99 FIAT 500 X Z</p>
<p>Tubi per applicazioni generali / Hoses for general applications</p>		<p>Tubi per applicazioni generali / Hoses for general applications</p>		<p>Tubi per applicazioni generali / Hoses for general applications</p>	
<p>cod. 02.022.25 (ø 8) x 2</p>		<p>cod. 02.022.26 (ø 10)</p>		<p>cod. 02.022.27 (ø 12)</p>	
				<p>cod. 02.022.28 (ø 14)</p>	

Alle punkter over er inkludert i standard tilbehørs koffert som følger med ATF start

Varenr:		Varenr:	
spin02.022.97 796,- +mva Adapter kit for Mercedes-Benz A-Class & B-Class, DCT girboks		spin02.022.105 796,- +mva Adapter for oil/water exchanger Nissan 6CVT	
spin02.022.100 796,- +mva Adapter for oil/water exchanger Toyota Avensis K311 gearbox to be used with rubber hoses Ø8mm from standard case		spin02.022.107 929,- +mva Adapter kit for Maserati	
spin02.022.101 796,- +mva Adapter for oil/water exchanger Toyota Corolla gearbox to be used with rubber hoses Ø8mm from standard case		spin02.022.108 929,- +mva Adapter kit for Citroen C5/C5 Picasso	
spin02.022.102 763,- +mva Coupling for oil/water exchanger Mazda CX-5 (6 AT) gearbox to be used with rubber hoses Ø8 from standard case		spin02.022.116 1217,- +mva Adapter kit for Land Rover	
spin02.022.74 442,- +mva Adapter for Audi A8		spin02.022.117 763,- +mva Adapter kit for PEUGEOT 3800	
spin02.022.62 663,- +mva Adapterblokk for Mercedes Benz CLK		spin02.022.109 840,- +mva Adapter kit for Renault Espace	
spin02.022.104 796,- +mva Adapter for oil/water exchanger Noissan CVT (JF011E/REFOF10A)		spin02.022.120 876,- +mva ATF Adapter kit BMW/Mini/ Volvo . Application: AWF8F45 (TG-81LS)	
spin02.000.62 5429,- +mva Kit for USA/Japan vehildes (Ford, Cadillac, Toyota, Nissan, Chrysler Jeep, GM, Dodge, Honda, Chevrolet, Chevy Duramax)		spin02.022.04 619,- +mva kit 2 Oil level dipstick Mercedes A-Class & C-Class	

Varenr:		Varenr:	
spin02.022.11 755,- +mva AISIN (Fiat Croma, Lancia Thesis, Renault Espace, Citroen C5/C3)		spin02.022.88 755,- +mva Kit for Porsche Cayenne / VW Touareg / Audi Q8	
spin02.022.210 901,- +mva DSG		spin02.022.86 669,- +mva Adapter kit for Volvo XC90	
spin02.022.52 511,- +mva Volvo V50		spin02.022.61 949,- +mva Adapter kit for Powershift gear-box (Volvo - Ford Focus)	
spin02.022.59 1071,- +mva Bmw (8gears)		spin02.022.93 1071,- +mva Adapter kit for Audi 4/6 Avant >2012 (4G5) on oil exchanger	
spin02.022.98 876,- +mva BMW with 8 gears, ZF		spin02.022.94 949,- +mva Adapter kit for Mercedes Benz, 722.9 gearbox	
spin02.022.99 118,- +mva FIAT 500X, ZF		spin02.022.95 840,- +mva Adapter kit for TF80 MULTI gear-boxes (Volvo, Alfa Romeo, Cadillac, Ford, Land Rover)	
spin02.022.73 781,- +mva Renault/Nissan <2003, transmissions DPO		spin02.022.72 796,- +mva Adapter kit for Jatco for Nissan/ Renault/Jeep/Mitsubitshi	
spin02.022.87 962,- +mva ATF Filter kit for ATF Easy/ATF 4000 and similar models		spin02.000.51 1631,- +mva ATF Flushing additives 10x350ml	

Drivstoffømmer



Varenavn: Diesel/bensintømmer 90 ltr
Varenr: spin WTEA00000

Pris: 18 072,- +mva

PRO line - Drivstoffømmer bensin/diesel

Drivstoffømmer i rustfritt stål. Med 90 liter tank.
Pneumatisk drevet.

Benyttes for å tømme bilens drivstofftank på en trygg måte for eksempel ved feilfyllinger eller skifte av tanker.

Leveres med standard sugeslanger.

Bremsevasker



Varenavn: Reno rustfri bremsevasker
Varenr: reno6004

Pris: 20 539,- +mva

PRO line - Brenevasker

Reno rustfri bremsevasker med varme.

For vask av bremsedeler og mindre komponenter.

23 liters tank for rengjøringsmiddel/vann, varmes opp til 85C med 2kW element.

Ved hjelp av luftrykk trykkes tanken slik at rengjøringsvæske kan påføres via 3m lang slange/pistol. Plasttrau samler opp skittent vann/skitt. Rist i oppsamlingstrau hindrer deler i å forsvinne. Høyden på plasttrauet kan justeres for best mulig posisjon.

Ikke benytt brennbare rengjørings væsker, bruk kun PH-nøytrale kjemikaler tilpasset vaskeren.

Delevasker



Varenavn: Delevasker P60

Varenr: SME P60

Varenavn: Delevasker P80

Varenr: SME P80

Varenavn: Delevasker P100

Varenr: SME P100

Varenavn: Delevasker P120

Varenr: SME P120

Pris: 56 359,- +mva

Pris: 60 531,- +mva

Pris: 87 645,- +mva

Pris: 96 478,- +mva

PRO line - Automatisk delevasker med varmtvann og roterende kurv

Optimal delevasker for vasking av mellomstore deler i industri eller bilverksted.

Vaskingen utføres av 60C varmt vann som pumpes gjennom vaskedyser over, under og på siden, mens objektet roteres langsomt liggende på kurven.

På betjeningspanelet kan det velges ønsket vasketemperatur (0-60C) og ønsket vasketid (0-30min).

Alle modeller kan levers i både 230V og 400V 3 fas.

Egen tilkobling for evt avtrekksvifte Ø:50mm/Ø80mm.

Vaskekapasitet (i kurv):

P60: Ø 58 x H 38 cm 100kg

P80: Ø 78 x H 43 cm 100kg

P100: Ø 95 x H 54 cm 200kg

P120: Ø 117 x H 70 cm 300kg

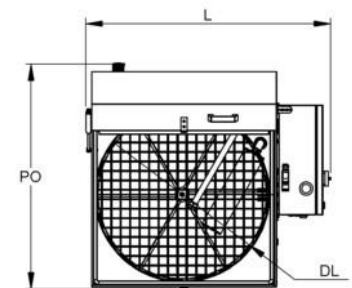
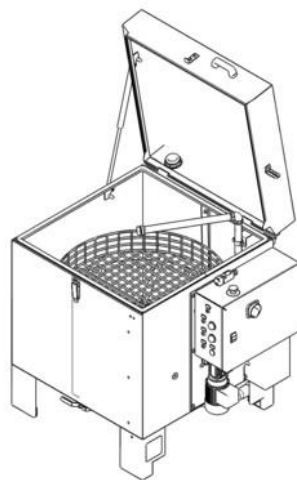
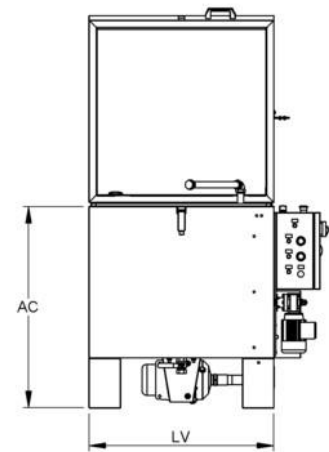
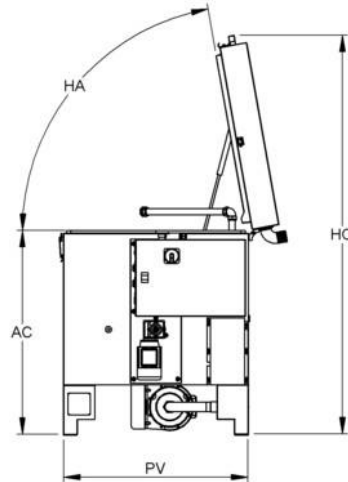
Se film:



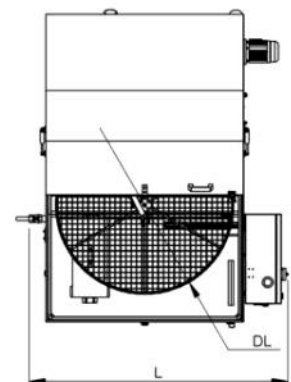
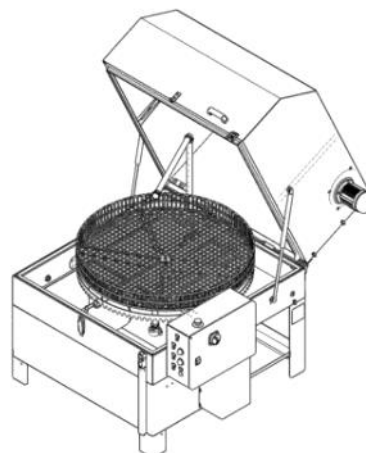
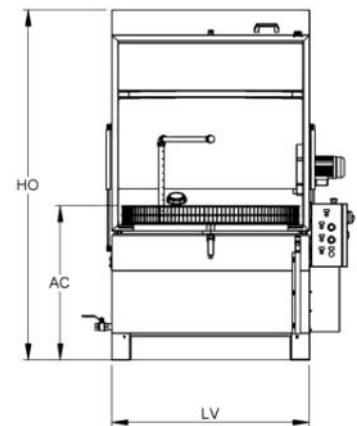
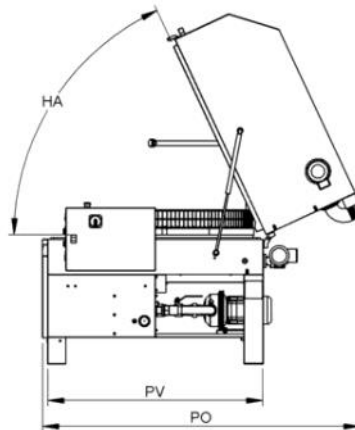
Delevasker



	P60	P80
LO	920	1120
PO	860	1050
HO	1530	1850
DL	580	780
HL	380	430
AC	830	920
LV	640	840
PV	640	840
HA	80°	90°
Kg	85	96
kW	4+2,2	4+2,2



	P100	P120
LO	1460	1660
PO	1750	2060
HO	1910	2110
DL	970	1170
HL	540	700
AC	670	670
LV	1100	1300
PV	1200	1350
HA	60°	60°
Kg	168	202
kW	3+6	3+8



Delevasker



Varenavn: Lavapen 2C
 Varenr: SME MSLP2C
 Varenavn: Lavapen 2X
 Varenr: SME MSLP2X
 Varenavn: Lavapen 3C
 Varenr: SME MSLP3C
 Varenavn: Lavapen 3X
 Varenr: SME MSLP3X
 Varenavn: Lavapen 4C
 Varenr: SME MSLP4C
 Varenavn: Lavapen 4X
 Varenr: SME MSLP4X

Pris: 43 936,- +mva

Pris: 54 263,- +mva

Pris: 47 831,- +mva

Pris: 61 601,- +mva

Pris: 52 995,- +mva

Pris: 66 764,- +mva

PRO line - Lavapen manuell delevasker

Fantastisk effektiv og renslig delevasker!

Objektet som skal vaskes legges inn i maskinen, lokket lukkes igjen og vaskingen skjer ved at bruker manuelt vasker objektet. Tette gummihansker, innebygget lys og pneumatiske dyser mot vinduet gjør vaskingen trygg, effektiv og behagelig. Pumpen aktiveres med fotpedalen. Etter vasking blåses objektet tørt med den integrerte luft pistolen.

Lavapen finnes i 3 ulike strl og med 2 ulike pumper.

Model C har lavtrykkspumpe (8bar) og modell X har høytrykkspumpe (80bar)

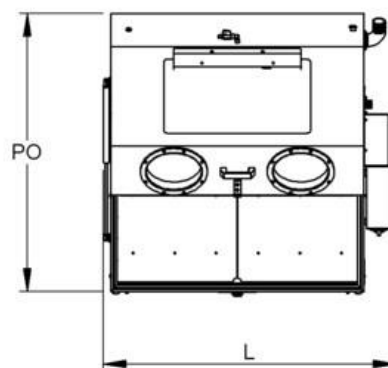
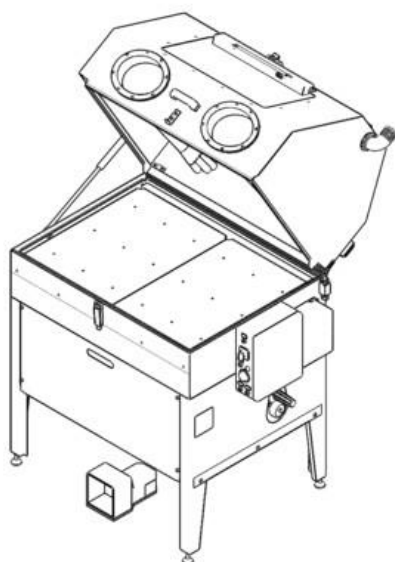
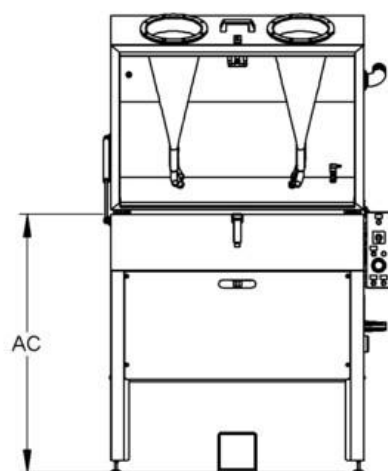
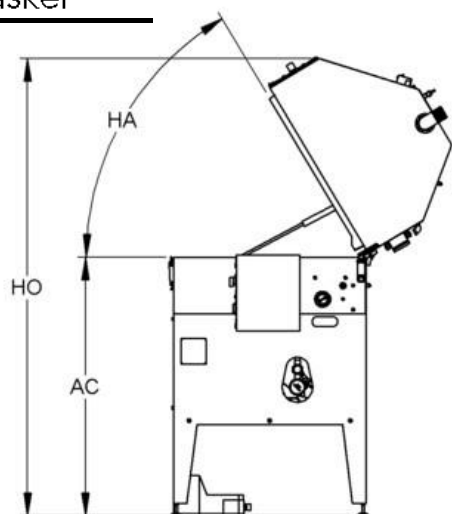
Alle modeller har integrert varmeelement som varmer opp vaskevannet helt til 60grader.

Pumpene kan reguleres trinnløst til det ønskede vasketrykket.

X modellen har vaskedyse og C modellen har vaskebørste.

Alle modeller er 1 fas 230V og har 3kW varme element.

Delevasker



	Lavapen 2C	Lavapen 2X	Lavapen 3C	Lavapen 3X	Lavapen 4C	Lavapen 4X
L	950	950	1200	1200	1450	1450
P	660	660	850	850	950	950
PO	980	980	1110	1110	1200	1200
H	1600	1600	1600	1600	1600	1600
HO	1700	1700	1800	1800	1900	1900
AL	700x550	700x550	950x700	950x700	1200x800	1200x800
HL	450	450	450	450	450	450
AC	1000	1000	1000	1000	1000	1000
HA	60°	60°	60°	60°	60°	60°
KG	75	90	105	115	111	130

Kort om forarbeid soner og lakkblanderom

Generelt om forarbeidsoner

En forarbeidsone er en tilpasset arbeidsplass for forurensende jobber. Eksempler på dette kan være vasking med silikongfjerner, påføring av polyestersparkel, sliping etc. Sonen kan skapes med gardiner/vegger/telt. Ventilasjonen kan være balansert (selvstendig enhet) eller den kan balanseres mot grunnventilasjon i lokalet. Dersom du også skal sprøyte isocyanatholdig grunning/fyller i forarbeidsonen så må ventilasjonsmengden i forarbeidsonen tilpasses etter dette.

En forarbeidsone har, likt med en lakkboks, to hovedfunksjoner;

- Isolere den forurensende prosessen fra øvrig lokale.
- Sikre et lyst, stabilt miljø og styre temperaturen på best mulig måte.

Hvilken størrelse trenger jeg på forarbeidsonen?

Sonene må være store nok til at jobben kan utføres uten problemer. I utgangspunktet kan man tenke at objektet pluss 1m ekstra er tilfredsstillende med rom.

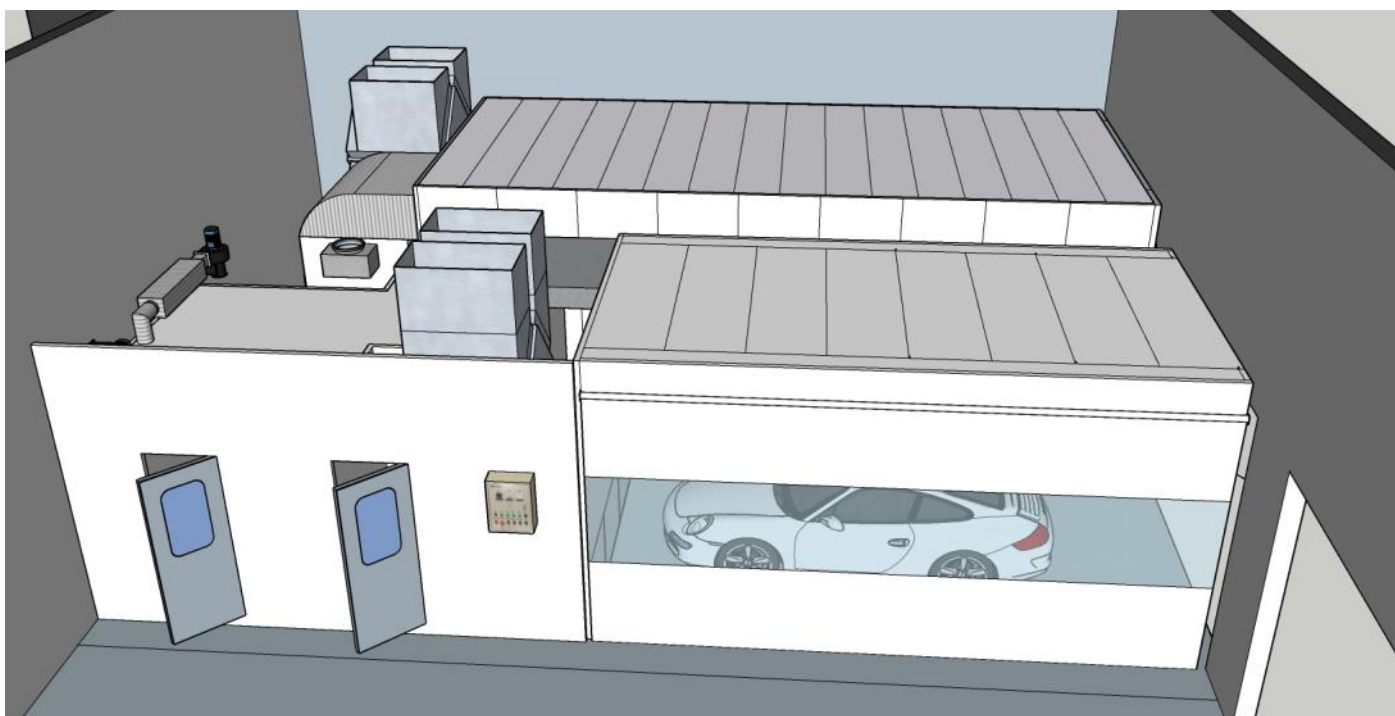
Våre soner har standard mål på 4m bredde og 6,3m lengde, men individuelle endringer utføres etter de størrelser kunden behøver.

Selvstendig aggregat eller balansert mot byggets grunnventilasjon.

Valg av aggregatløsning er en individuell vurdering. Dersom grunnventilasjon i bygget er dimensjonert/kan dimensjoneres for å montere en ren avsugssone så kan det være en bra og rimelig løsning.

Dersom grunnventilasjon i bygget ikke er forberedt på dette så vil det være fornuftig å velge en selvstendig balansert løsning som virker uavhengig av byggets ventilasjon.

Vær obs på balanserte og selvstendige forarbeidsoner krever større aggregat og egen varmekilde og dermed blir dyrere i innkjøp sammenlignet med en enkel avsugssone. Men dersom du må oppgradere byggets grunnventilasjon vil det høyst sannsynlig bli mye dyrere å gjøre dette i ettertid.



Kort om forarbeid soner og lakkblanderom

Generelt om lakkblanderom.

Ved blanding og bruk av lakkprodukter vil det oppstå forurensing som lett kan føre til helseskader for bruker, samt farer for eksplosjonsfarlige gasser/damper. For å begrense farer og skader skal blanding og dosering av lakk foregå på et eget og egnet rom. Vi tilbyr primært lakkrommet og ventilasjonen/styringen, men kan også være behjelpelig med å veilede for plassering av inventar, samt soneklassifisering av rommet.

Vi har et standard oppsett i katalogen, men spør oss gjerne også om et tilbud tilpasset ditt behov!

Krav til lakkbokser, forarbeidsoner og blanderom

Alle maskiner som selges innen EU skal oppfylle kravene i maskindirektivet.

Dette vises ved at de er CE merket og at leverandøren har samsvarserklæring på produktet.

Installering av lakkbokser, forarbeidsoner og blanderom

Installeringen er like viktig som kvaliteten på selve produktet, samt en del av det godkjente sluttproduktet.

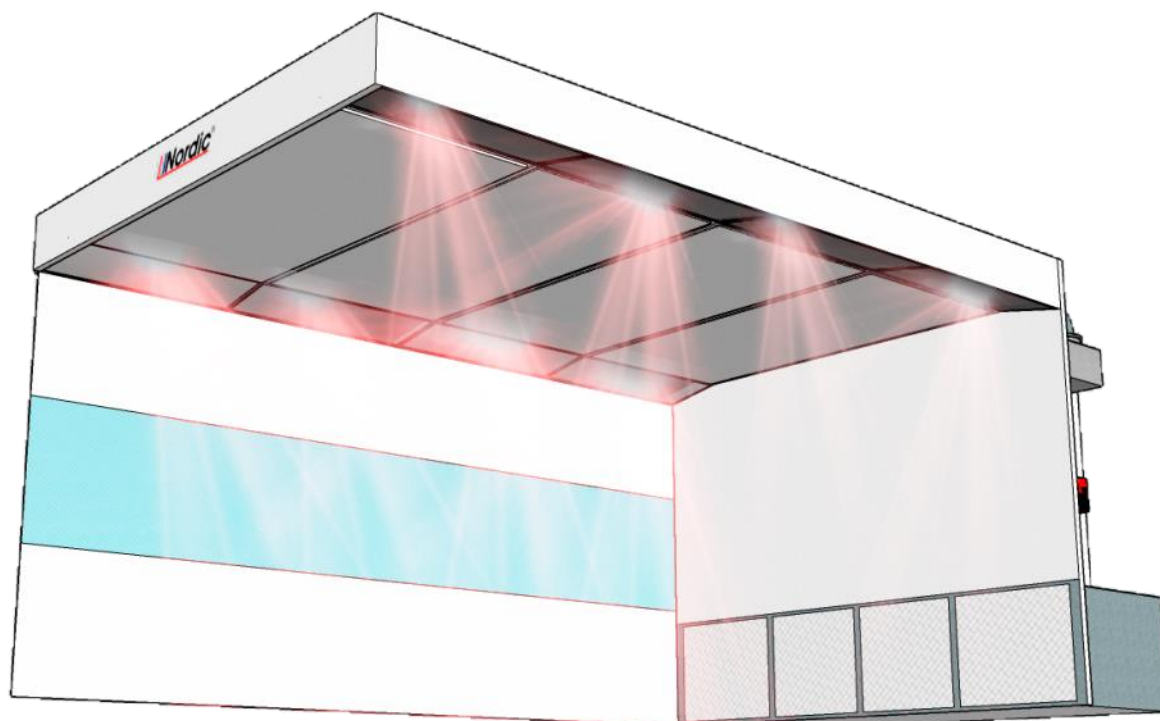
Våre enheter selges primært kun sammen med en montasje utført av våre egne teknikere fra Nordic Lift.

Vi kan i enkelte tilfeller tilby del-montasje der kunden selv bistår med egeninnsats. Kontakt oss for tilbud.

Husk også viktigheten av service og årlig kontroll, vi setter gjerne opp en serviceavtale tilpasset ditt behov.



Prepsoner



Varenavn: Zonda PRO prepsone balansert
Varen: zonprepro

Pris: 358 000,- +mva
Pris er ink standard montasje*

PRO line - Nordic balansert prepsone for personbil

Selvstendig, balansert, oppvarmet prepsone for personbiler.

Doble metall paneler med 60mm isolasjon i bakvegg.

Gardiner på begge langvegger og kortvegg.

Leveres i hvit farge. Gardiner i hvit/gjennomsiktig felt.

Inkludert et sett med aggregatfilter, takfilter og veggfilter.

Aggregat er utstyrt med Riello oljebrenner og rustfritt brennkammer.

*Kostander for frakt i Norge, lossing/mellomlagring, diett/reise/overnatting kommer i tillegg.

Tilkobling av strøm på kontrollpanel, eksos/ventilasjonsføringer ut og inn, samt oljetilførsel er eks.

Tekniske data:

Innvendige mål i lakkrom: 6300x4000x3000mm

Utvendige mål lakkrom : 7574x4126x3450mm

(med aggregat)

(Beregne min. 1m ekstra rom bak aggregat for tilgang til filter/service brenner)

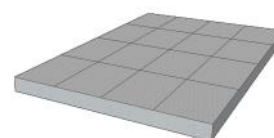
Lys: 8 stk LED taklys

Aggregat: 2x 4kW «turbo»vifter

Luftmengde/hastighet: 15 000m³/h

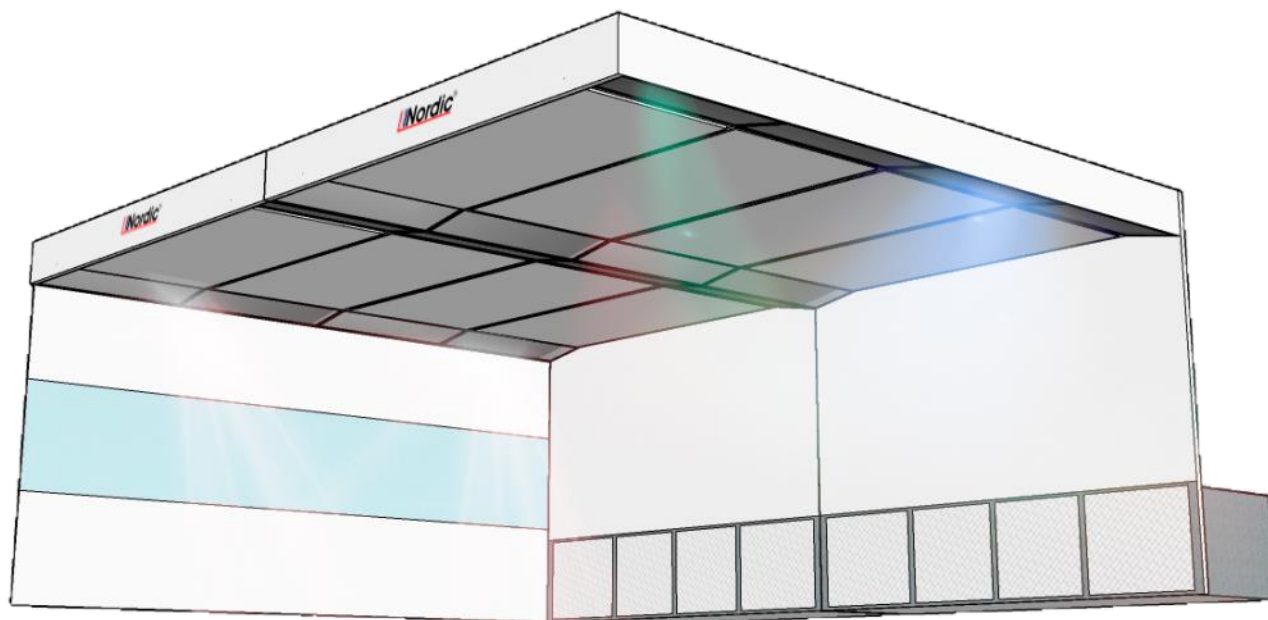
Standard brenner: Riello G20

Strøm: 400V 10kW (evt trafo for 230V drift er tilleggsutstyr)



Kan også leveres med gulv

Prepsoner



Varenavn: Zonda PRO dobbel prepsone balansert
Varenr: zonprepro2

Pris: 549 000,- +mva
Pris er ink standard montasje*

PRO line - Nordic balansert prepsone for personbil

Selvstendig, balansert, oppvarmet dobbel prepsone for personbiler.

Doble metall paneler med 60mm isolasjon i bakvegg.

Gardiner på begge langvegger, kortvegg samt i skille mellom soner.

Leveres i hvit farge. Gardiner i hvit/gjennomsiktig felt.

Inkludert et sett med aggregatfilter, takfilter og veggfilter.

Aggregat er utstyrt med Riello oljebrenner og rustfritt brennkammer.

**Kostander for frakt i Norge, lossing/mellomlagring, diett/reise/overnatting kommer i tillegg.*

Tilkobling av strøm på kontrollpanel, eksos/ventilasjonspøringer ut og inn, samt oljetilførsel er eks.

Tekniske data:

Innvendige mål i lakkrom: 6300x8000x3000mm

Utvendige mål lakkrom : 7574x8126x3450mm

(med aggregat)

(Beregne min. 1m ekstra rom bak aggregat for tilgang til filter/service brenner)

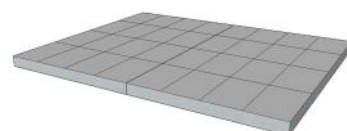
Lys: 16 stk LED taklys

Aggregat: 2x 4kW «turbo»vifter

Luftmengde/hastighet: 15 000m³/h

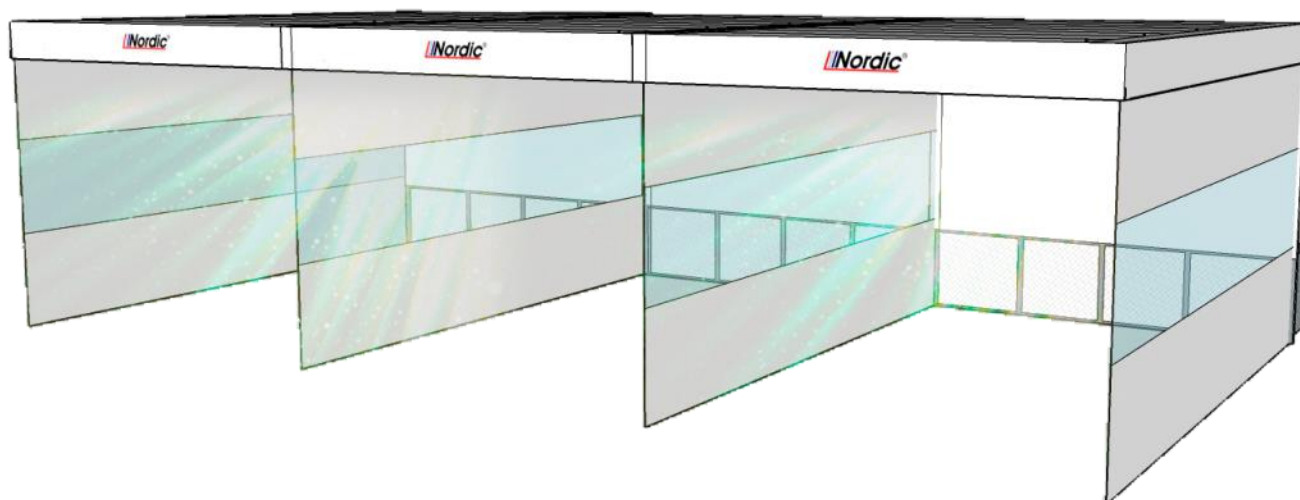
Standard brenner: Riello G20

Strøm: 400V 10kW (evt trafo for 230V drift er tilleggsutstyr)



Kan også leveres med gulv

Prepsoner



Varenavn: Zonda PRO 3xprepsone balansert
Varenr: zonprepro3

Pris: 771 000,- +mva
Pris er ink standard montasje*

PRO line - Nordic balansert prepsone for personbil

Selvstendig, balansert, oppvarmet prepsone for personbiler med 3 soner.

Doble metall paneler med 60mm isolasjon i bakvegg.

Gardiner på begge langvegger og kortvegg.

Leveres i hvit farge. Gardiner i hvit/gjennomsiktig felt.

Inkludert et sett med aggregatfilter, takfilter og veggfilter.

Aggregat er utstyrt med Riello oljebrenner og rustfritt brennkammer.

*Kostander for frakt i Norge, lossing/mellomlagring, diett/reise/overnatting kommer i tillegg.

Tilkobling av strøm på kontrollpanel, eksos/ventilasjonsføringer ut og inn, samt oljetilførsel er eks.

Tekniske data:

Innvendige mål i lakkrom: 6300x12000x3000mm

Utvendige mål lakkrom : 7574x12126x3450mm

(med aggregat)

(Beregne min. 1m ekstra rom bak aggregat for tilgang til filter/service brenner)

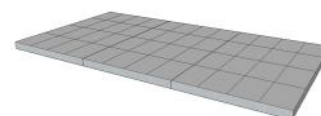
Lys: 24 stk LED taklys

Aggregat: 2x 4kW «turbo»vifter

Luftmengde/hastighet: 15 000m³/h

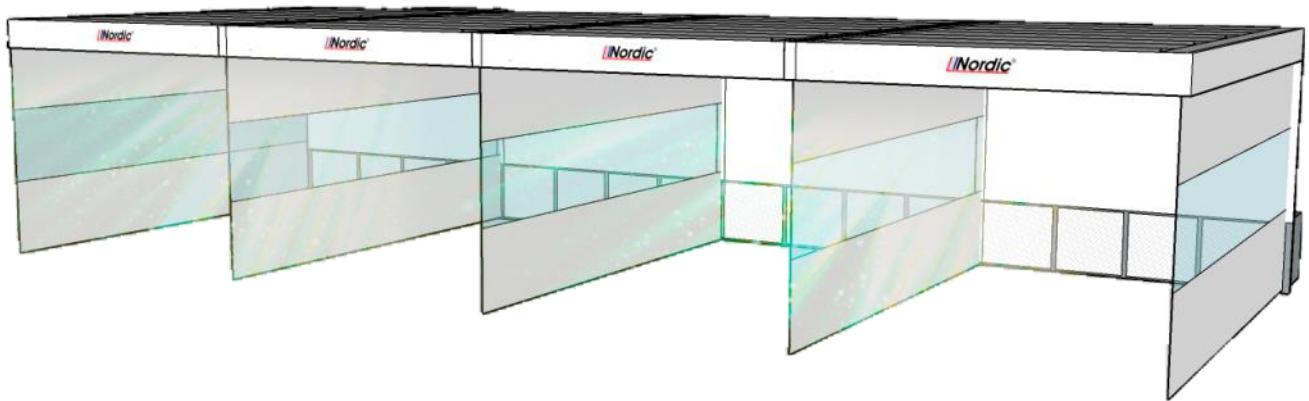
Standard brenner: Riello G20

Strøm: 400V 10kW (evt trafo for 230V drift er tilleggsutstyr)



Kan også leveres med gulv

Prepsoner



Varenavn: Zonda PRO 4xprepsone balansert
Varenr: zonprepro4

Pris: 987 300,- +mva
Pris er ink standard montasje*

PRO line - Nordic balansert prepsone for personbil

Selvstendig, balansert, oppvarmet prepsone for personbiler med 4 soner.

Doble metall paneler med 60mm isolasjon i bakvegg.

Gardiner på begge langvegger, kortvegg samt i skille mellom soner.

Leveres i hvit farge. Gardiner i hvit/gjennomsiktig felt.

Inkludert et sett med aggregatfilter, takfilter og veggfilter.

Aggregat er utstyrt med Riello oljebrenner og rustfritt brennkammer.

*Kostander for frakt i Norge, lossing/mellomlagring, diett/reise/overnatting kommer i tillegg.

Tilkobling av strøm på kontrollpanel, eksos/ventilasjonssystemer ut og inn, samt oljetilførsel er eks.

Tekniske data:

Innvendige mål i lakkrom: 6300x16000x3000mm

Utvendige mål lakkrom : 7574x16126x3450mm

(med aggregat)

(Beregne min. 1m ekstra rom bak aggregat for tilgang til filter/service brenner)

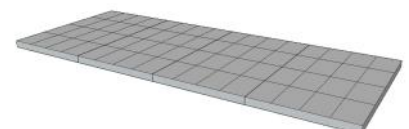
Lys: 32 stk LED taklys

Aggregat: 2x 2x4kW «turbo»vifter

Luftmengde/hastighet: 30 000m³/h

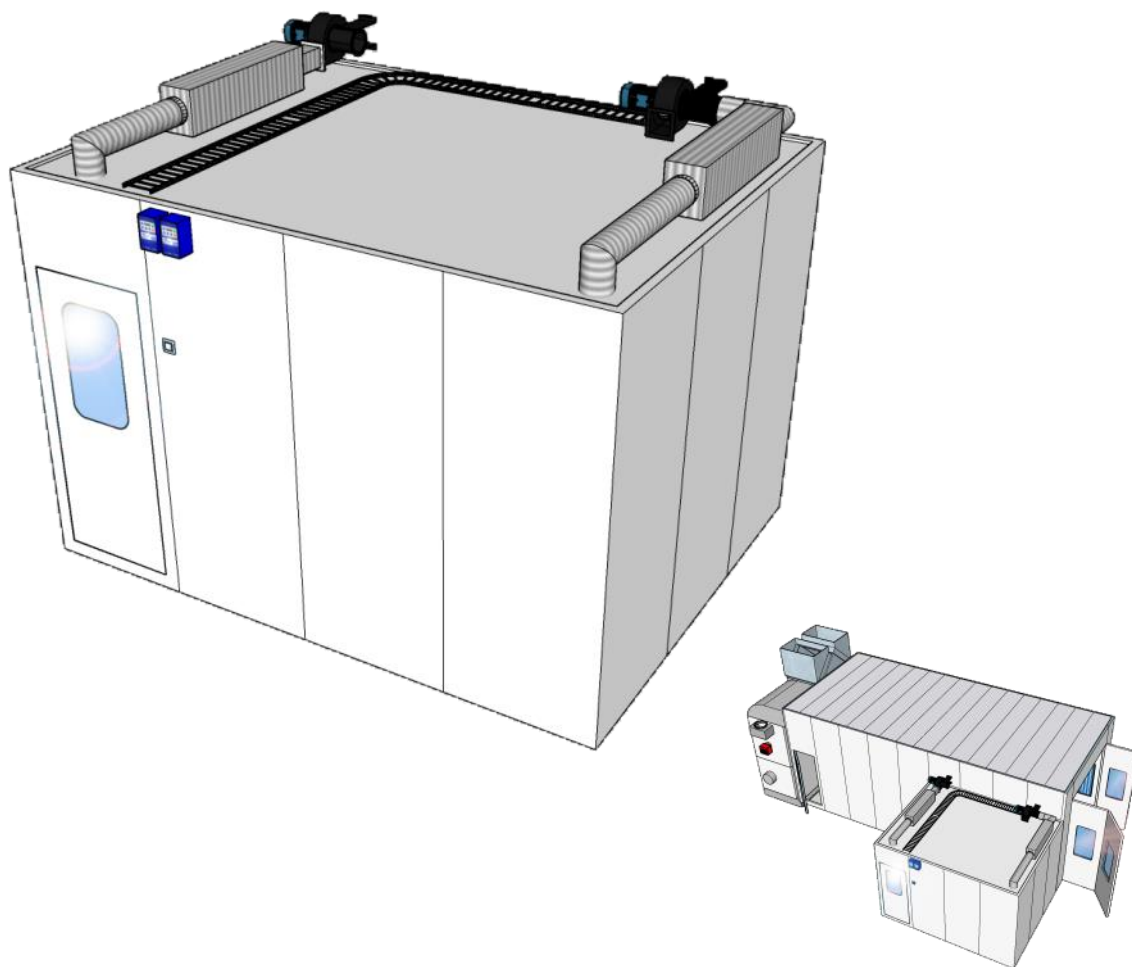
Standard brenner: 2x Riello G20

Strøm: 400V 20kW (evt trafo for 230V drift er tilleggsutstyr)



Kan også leveres med gulv

Blanderom



Varenavn: Blanderom med ventilasjon

Varenr: zonblanderom

Pris: 105 000,- +mva

Pris er ink standard montasje*

PRO line - Nordic standard blanderom

Blanderom med standard mål på 4x3m.

Bygd opp av doble metallplater isolert med 60mm rockwooll.

Balansert ventilasjonssystem med frekvenstyrt senkning dag/natt.

2 stk taklys.

**Selges i utgangspunktet kun sammen med lakkboks/prepsone.*

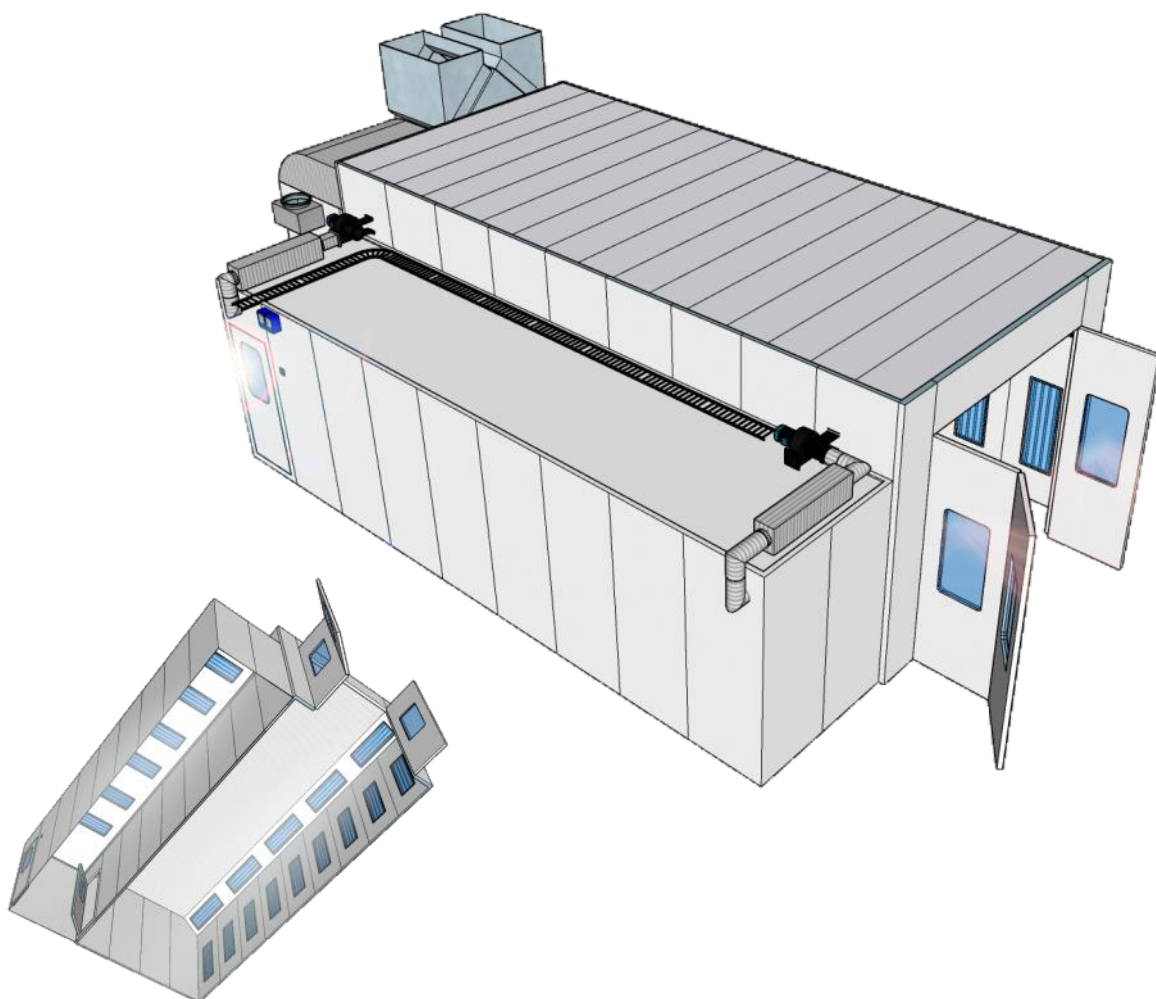
Kostander for frakt, lossing/mellomlagring, diett/reise/overnatting kommer i tillegg.

Tilkobling av strøm på kontrollpanel, ventilasjonsføringer ut og inn er eks.

Innhold i blanderom er ikke inkludert, for eksempel blandeverk, sprøytevaskere etc.

Viftesystemet er uten oppvarming, det er beregnet å benytte byggets inneluft som innluft i mikserrommet.

Blanderom



PRO Line - Spesialtilpassede blanderom.

Blanderommet kan bestilles i mål tilpasset ditt lokale eller spesielle behov.
Taklys, vegglys, filtrering, oppvarming etc.

Spør oss gjerne om et komplett oppsett spesiallaget for deg.

Kort om lakkbokser

Generelt om lakkbokser.

En lakkeringsboks har to hovedfunksjoner;

- Isolere den helseskadelige prosessen fra øvrig lokale.
- Sikre et lyst, støvfritt miljø og styre temperaturen på best mulig måte, slik at lakkeringsjobben får best mulig resultat.

I utgangspunktet består lakkboksen av to hoveddeler;

- Et lukket rom i nødvendig størrelse, utstyrt med lys og filter.
- Et balansert luft aggregat med kapasitet tilpasset etter størrelsen på rommet.

Sprøyting og tørking

I **sprøytemodus** skal det være en høy luftutskiftning (lufthastighet på min.0,2m/sek) i en kombinasjon med en jevn temperatur på ca 21C. For å hindre helseskader skal luften som kommer inn skal være helt ren uten noe gjenbruk av luften som går ut, dette vil dermed kreve høy effekt på oppvarming av luft i kombinasjon med eventuell effektiv varmegjenvinning. Dette blir spesielt viktig når uteluften er kald, for eksempel om vinteren.

I **tørkemosus** gjenbrukes (ca 70%) den samme luften på nytt, og varmes opp til ønsket tørketemperatur. Tørkingen kan settes til et programmerbart tidsintervall, og slår seg av når ønsket tid er gjennomført. Sprøyting og tørking kan utføres i separate bokser, men det mest vanlige er en kombinasjonsboks.

Hvilken størrelse trenger jeg på lakkboksen?

I utgangspunktet kan du ta det største objektet du ønsker å lakkere, pluss på 1m ekstra på alle sider, da har du nødvendig innvendig rom i lakkboks. Eks; et objekt på 2x5m vil trenge et rom på 4x7m. På denne måten har du 1m fri passasje rundt hele objektet.

Lakkbokser kan bygges i de størrelser som kunde ønsker, men det vil ofte være mest prisgunstig å holde størrelsen nede til det som er nødvendig. Ettersom det er nødvendig med et aggregat tilpasset etter lakkboksens størrelse kan endringer på bredde/lengde i lakkboks føre til at lakkboksen må oppgraderes til et større luftaggregat.

Husk å ta høyde for at også luftaggregatet krever en del plass, ikke glem å ta med dette i beregning når du planlegger ditt lokale! Kontakt gjerne oss så tidlig som mulig så kan vi hjelpe deg med et forslag.

Hvilken oppvarmingskilde skal jeg velge

Det finnes ulike måter luftaggregatet kan varme opp luften på. Tradisjonelt er det mest brukt olje eller gass brennere, men også vannbåren varme og elektrisitet er blitt mere vanlig.

I de fleste tilfeller er dette individuelle vurderinger, men på generelt basis kan man si at de som kan velge elektrisitet eller vannbåren varme bør velge dette som sekundær eller primær kilde. Dette er primært pga av et miljøperspektiv, men også servicemessig er dette fine løsninger.

Om valget står mellom olje eller gass så er gass det foretrukne valget, men vær obs på at tanker/rørnett ofte er dyrere når det kommer til gass i forhold til olje.

Gass kan brukes som direkte fyr eller indirekte fyr. Direkte fyr gir en høyere utnyttelse av effekten, men krever et annerledes aggregat og blir deretter en del dyrer.

Har du tilgang til bio-olje av god kvalitet så kan dette også være en bra løsning.

Vi anbefaler alle å velge en varmegjenvinner for å utnytte den tilførte energien maksimalt, uansett valg av oppvarmingskilde.

Krav til lakkbokser, forarbeidsoner og blanderom

Alle maskiner som selges innen EU skal oppfylle kravene i maskindirektivet.

Dette vises ved at de er CE merket og at leverandøren har samsvarserklæring på produktet.

Installering av lakkbokser, forarbeidsoner og blanderom

Installeringen er like viktig som kvaliteten på selve produktet, samt en del av det godkjente sluttproduktet.

Våre enheter selges primært kun sammen med en montasje utført av våre egne teknikere fra Nordic Lift.

Vi kan i enkelte tilfeller tilby del-montasje der kunden selv bistår med egeninnsats. Kontakt oss for tilbud.

Husk også viktigheten av service og årlig kontroll, vi setter gjerne opp en serviceavtale tilpasset ditt behov.



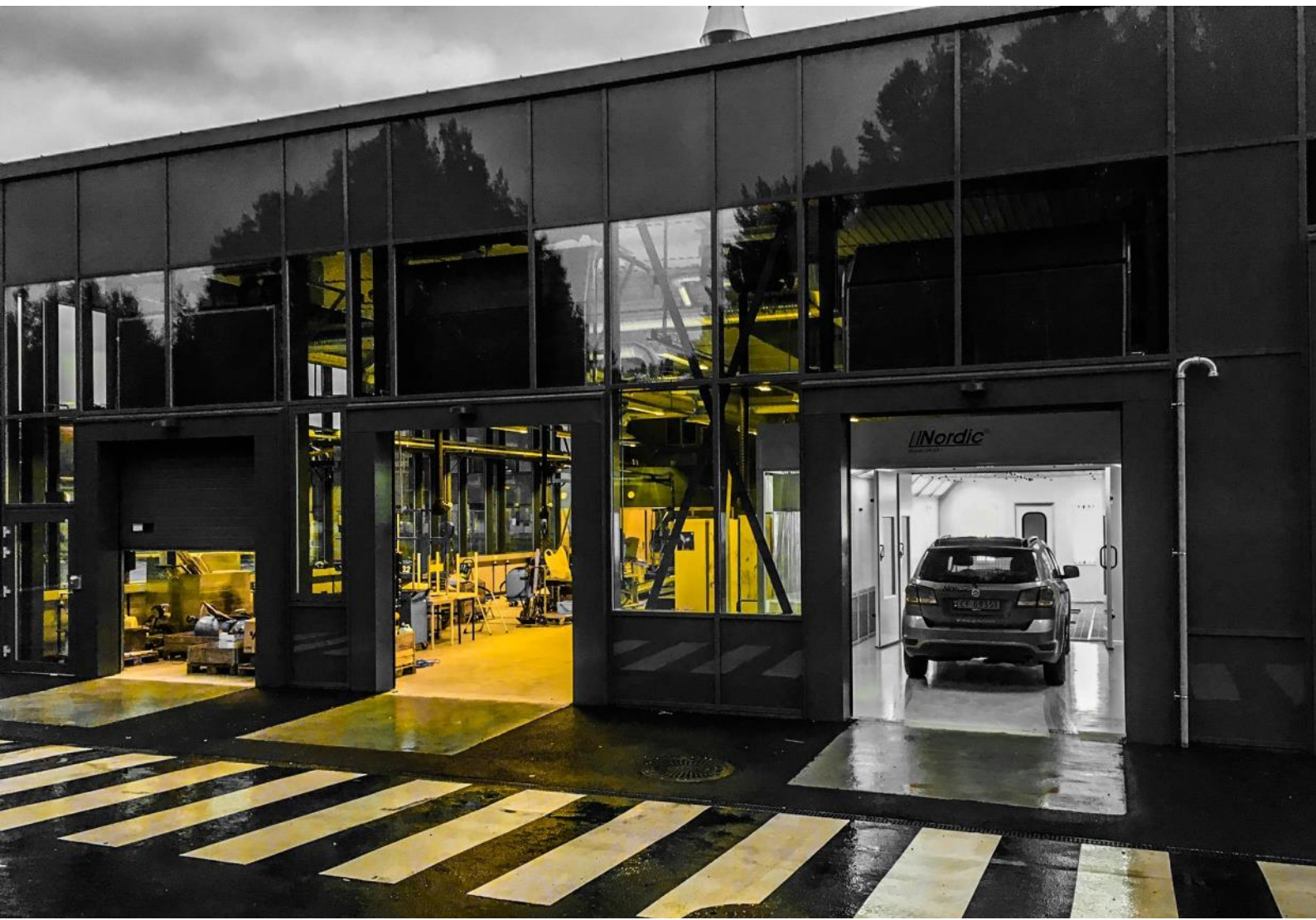
Nordic lift AS by Zonda

Våre basic lakkbokser produseres av Zonda og har blitt importert til Norge av Nordic Lift siden 2012. Fabrikken har lang erfaring på verdensmarkedet og er en fleksibel samarbeidspartner som strekker seg langt for å imøtekomme sine kunder og brukere.

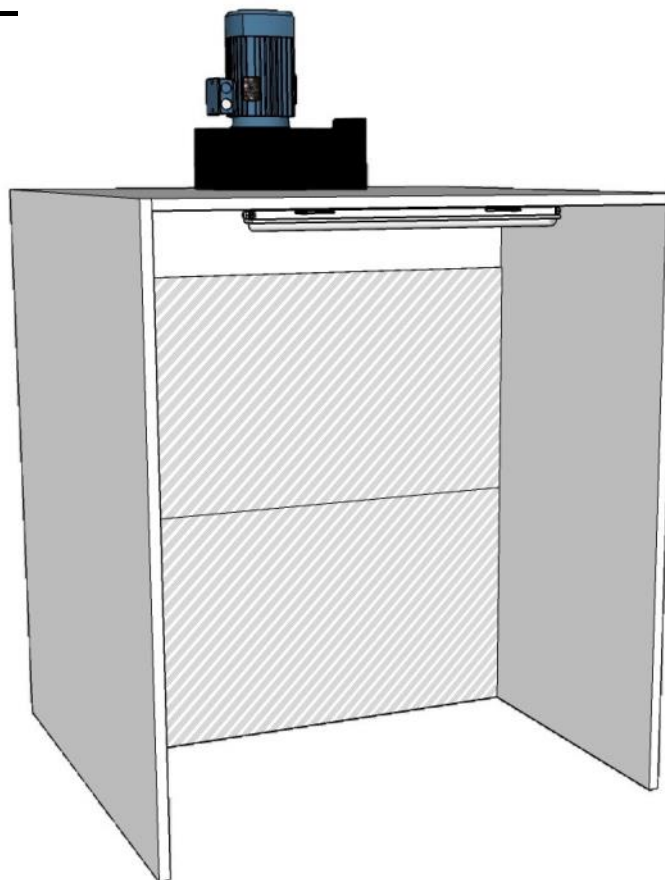
Termomeccanica



For de som krever det lille ekstra og vil ha det beste kan vi tilby lakkeringsanlegg fra Italienske Termomeccanica. Siden 1978 har de levert lakkbokser og er i dag en anerkjent leverandør over hele verden.



Lakkeringshjørne



Varenavn: NT-2B Lakkeringshjørne 2m

Pris: 49 000,- +mva

Varenr: gu1087

Varenavn: NT-3B Lakkeringshjørne 3m

Pris: 55 500,- +mva

Varenr: gu1088

Varenavn: Option frekvenstyring for lakkeringshjørne

Pris: 19 000,- +mva

Varenr: gu1089

PRO line - Nordic lakkeringshjørne

Et hjørne med avsug for mindre lakkeringsjobber i industriverksteder, møbelsnekkere eller deler. Konstruert i metallplater. Filter i bakvegg, vifte på tak. Lys i tak. Leveres i hvit farge. Kan leveres med frekvenstyring for trinnløs justering av vifte.

Tekniske data:

Innvendige mål i lakkrom: 1300x2000/3000x2300mm

Utvendige mål lakkrom : 2000x2080/3080x3100mm

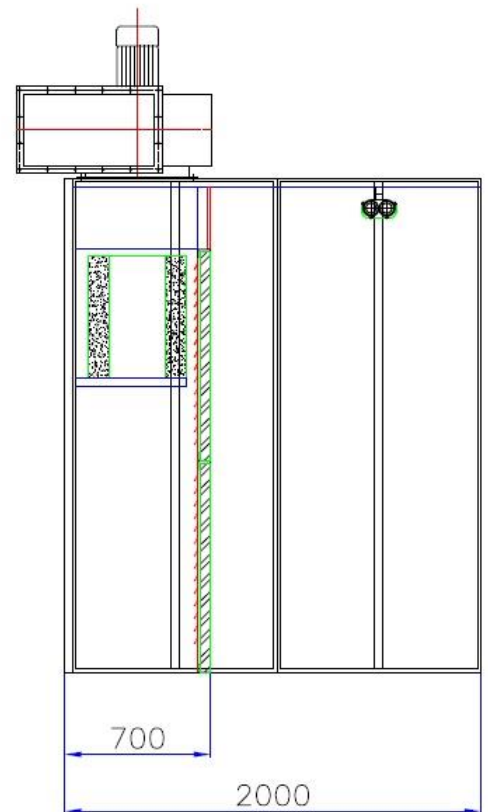
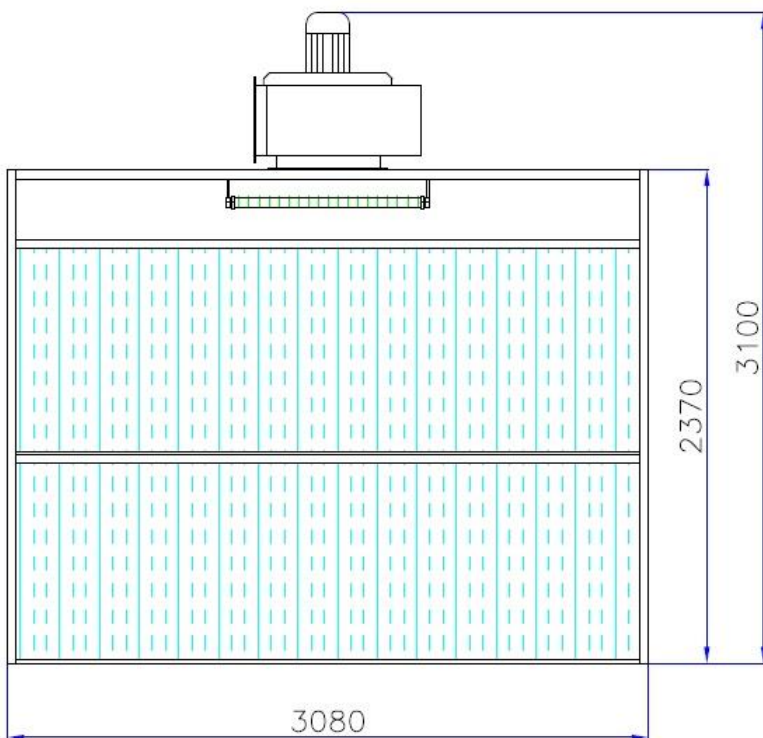
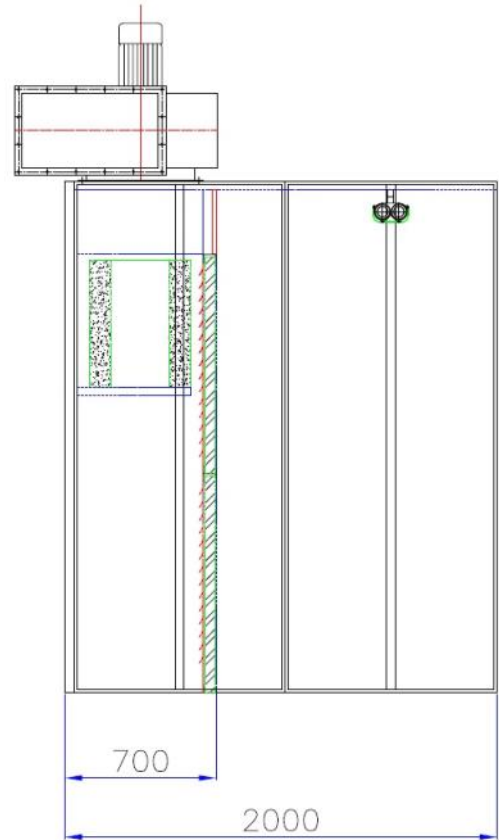
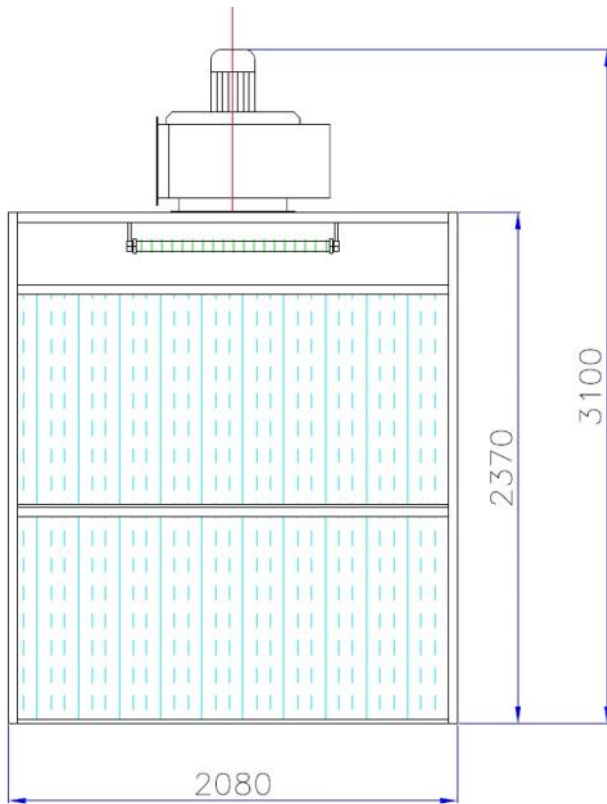
(med vifte)

Lys: 18w LED taklys

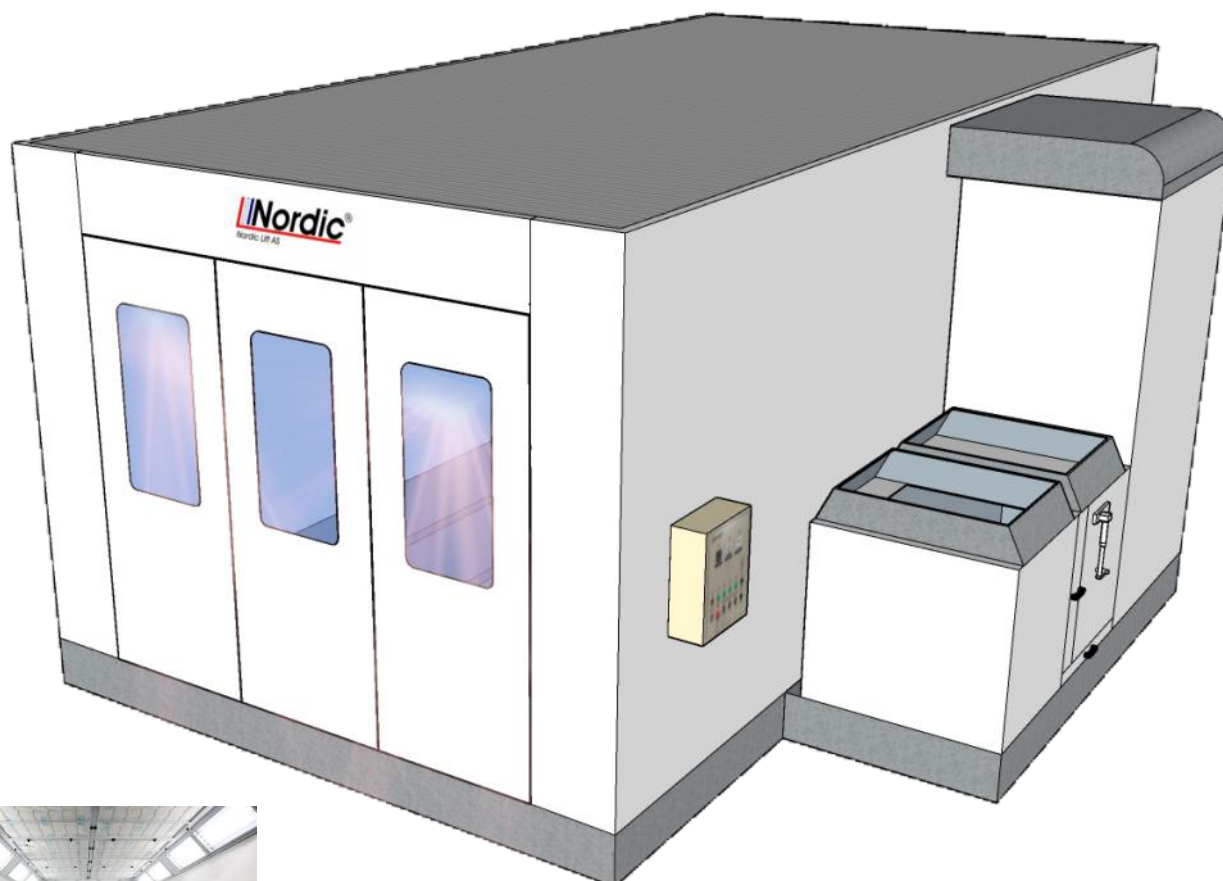
Vifte: 2,2kW

Luftmengde/hastighet: 1 800m³/h

Lakkeringshjørne



Lakkboks



Varenavn: Eco lakkboks 7m

Varenr: zonlakkbokseco

Pris: 449 000,- +mva

Pris er ink standard montasje*

ECO line - Nordic balansert lakkboks for personbiler

Solid, enkel og rimelig lakkboks for personbiler.

Bygd på en 300mm rustbeskyttet metallbase som kan felles ned i bakken.

Doble metall paneler med 60mm Rockwool isolasjon i vegger.

3 delt isolert hoved port med vindu og 1 stk isolert personelldør med vindu inkludert.

Leveres i hvit farge.

Inkludert et sett med aggregatfilter, takfilter og gulvfilter.

Aggregat er utstyrt med Riello oljebrenner og rustfritt brennkammer.

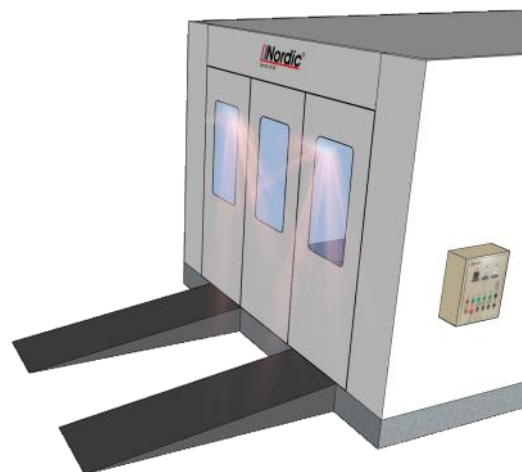
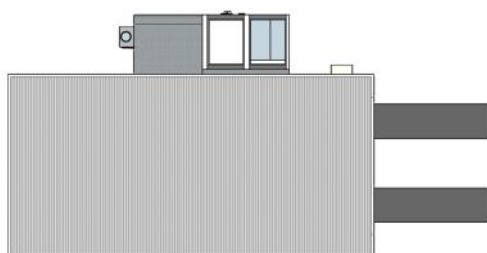
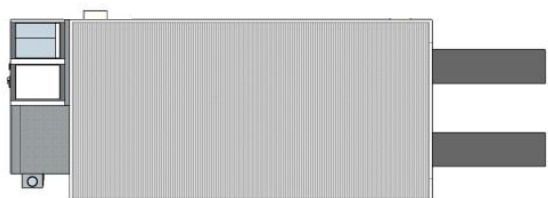
Basic kontrollpanel med lakkering/tørkefunksjon. Spjeldjustering av trykk.

**Kostander for frakt i Norge, lossing/mellomlagring, diett/reise/overnatting kommer i tillegg.*

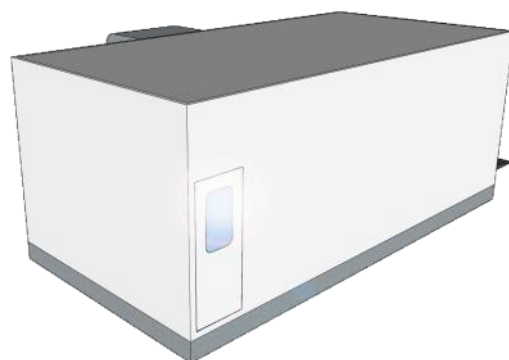
Tilkobling av strøm på kontrollpanel, eksos/ventilasjonføringer ut og inn, samt oljetilførsel er eks.

(Pris som byggesett; kr 350 000,- +mva. Evt teknisk veiledning kommer i tillegg)

Lakkboks



Kjøreramper er tilleggsutstyr. Mål 2000x 750mm



1 stk personeldør er inkludert

Aggregat kan plasseres HS, VS eller bak.

Tekniske data:

Innvendige mål i lakkrom: 7000x3890x2650mm

Utvendige mål lakkrom : 7124x4016x3350mm

(uten aggregat)

Mål på aggregat: 3400x1300x3300.

(Beregne min. 1m ekstra bredde og lengde til aggregat for tilgang til filter/service brenner)

Åpning port: 3000x2600mm

Åpning sidedør: 800x2000mm

Gulv: 2 rekker gitter/ 3 rekker hel plater.

Maks vekt per gitter/hjul: 800kg

Lys: 8 stk LED taklys i 45grader vinkel

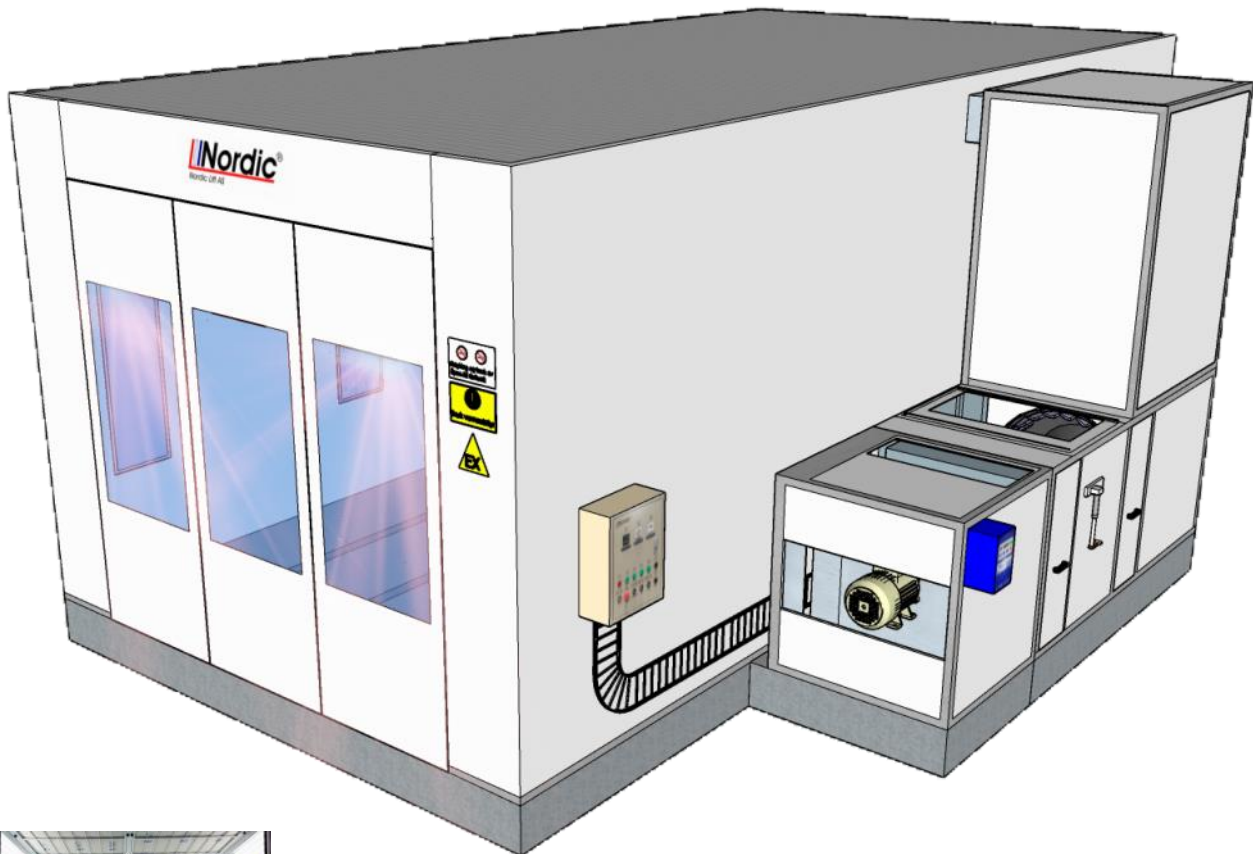
Aggregat: 2x 5,5kW «turbo»vifter

Luftmengde/hastighet: 20 000m³/h 0,2m/s

Standard brenner: Riello G20 (Eksempel: $\Delta = 26C$ ved ca 180Kw/0,2m/s)

Strøm: 400V 12kW (evt trafo for 230V drift er tilleggsutstyr)

Lakkboks



Varenavn: Lakkboks 8m
Varenr: zonlakkbokspro

Pris: 675 000,- +mva
Pris er ink standard montasje*

PRO line - Nordic balansert lakkboks for personbiler

Velutstyrt lakkboks for personbiler.

Bygd på en 300mm galvanisert metallbase som kan felles ned i bakken.

Doble metall paneler med 60mm Rockwool isolasjon i vegger.

3 delt isolert hoved port med vindu og 1 stk isolert personelldør med vindu inkludert.

Leveres i hvit farge.

Inkludert et sett med aggregatfilter, takfilter og gulvfilter.

Aggregat er utstyrt med Riello olje eller gass brenner med rustfritt brennkammer.

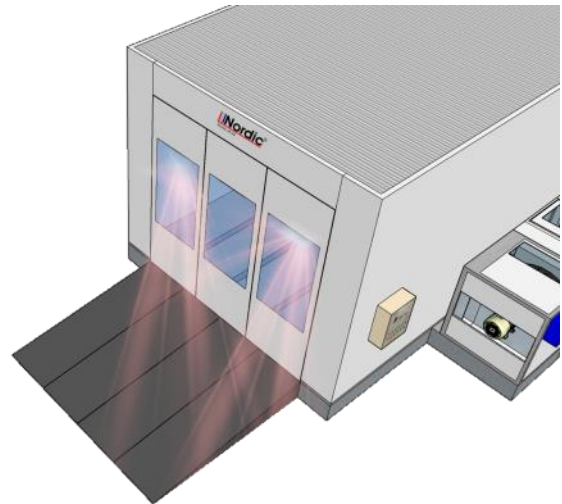
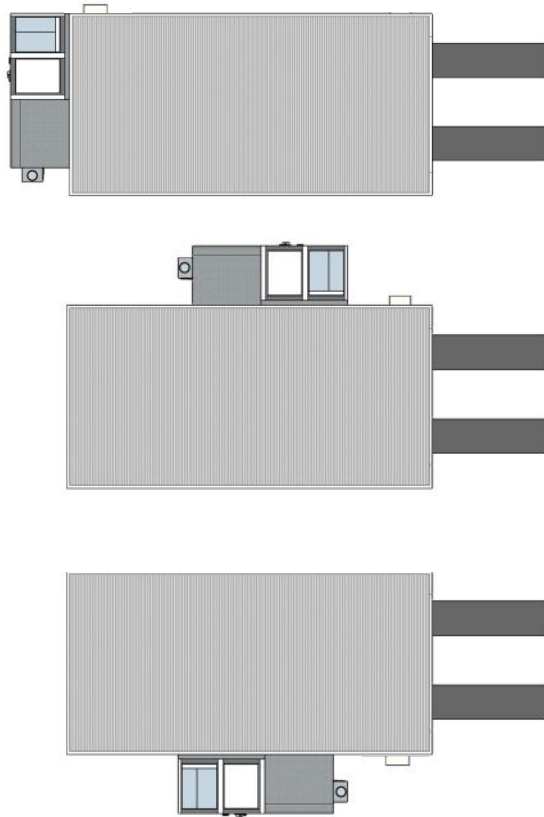
Kontrollpanel med lakking/tørkefunksjon/vifteregulering.

Frekvensstyrte vifter.

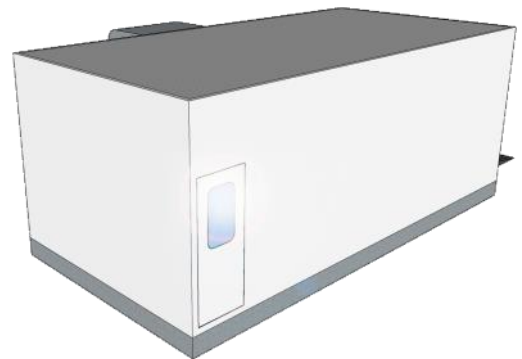
*Kostander for frakt i Norge, lossing/mellomlagring, diett/reise/overnatting kommer i tillegg.

Tilkobling av strøm på kontrollpanel, eksos/ventilasjonføringer ut og inn, samt tilførsel olje/gass tilførsel/ innregulering av gass er eks.

Lakkboks



Dobbel kjøreramper er tilleggsutstyr.
Mål 2000x 3000(4x750mm)



1 stk personeldør er inkludert

Aggregat kan plasseres HS, VS eller bak.

Tekniske data:

Innvendige mål i lakkrom: 8000x4000x3000mm

Utvendige mål lakkrom : 8124x4126x3600mm

(uten aggregat)

Mål på aggregat: 4000x1500x3600

(Beregne min. 1m ekstra bredde og lengde til aggregat for tilgang til filter/service brenner)

Åpning port: 3000x2900mm

Åpning sidedør: 800x2000mm

Gulv: 5 rekker gitter.

Maks vekt per gitter/hjul: 800kg

Lys: 10 stk LED taklys i 45grader vinkel + 8stk LED sidelys integrert i vegg.

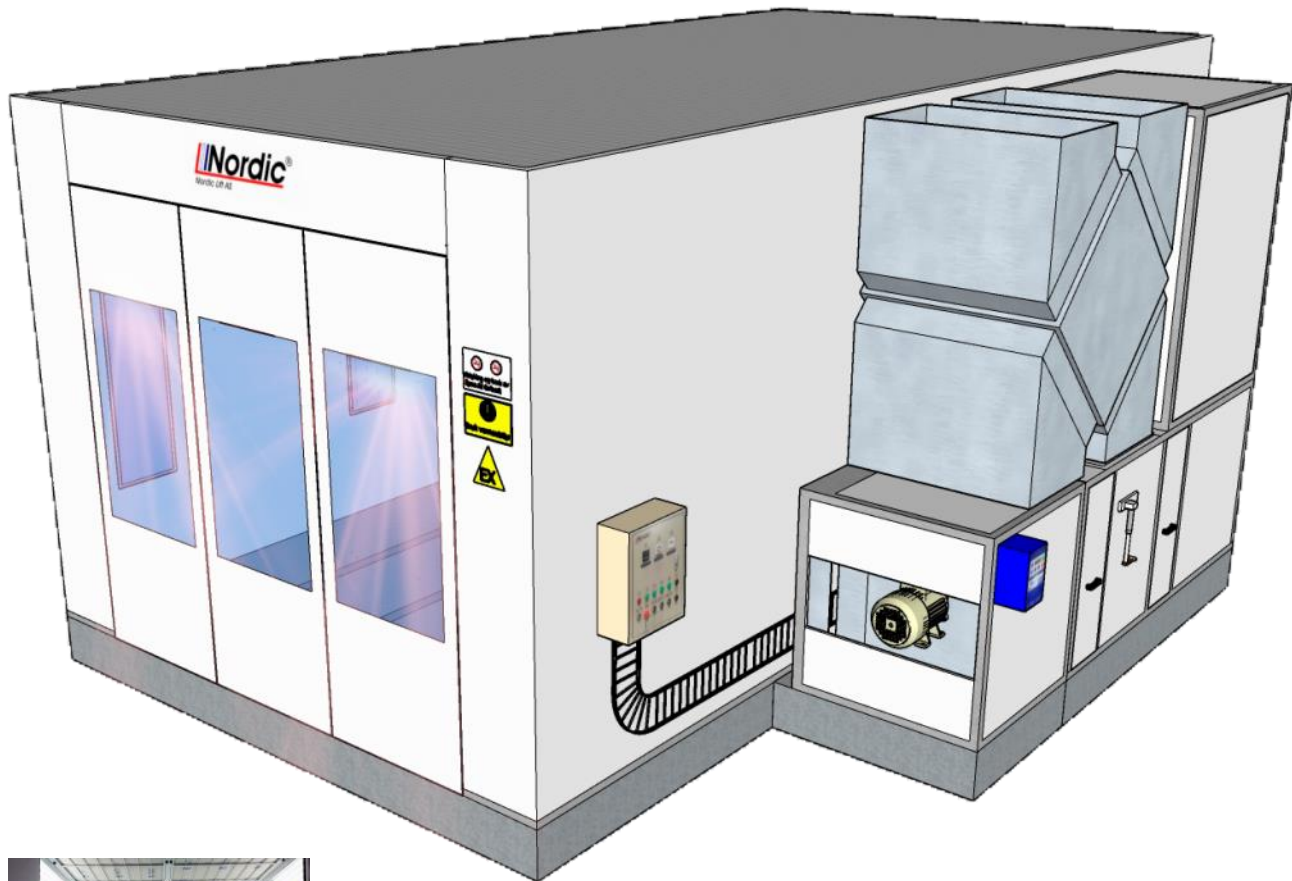
Aggregat: 2x 7,5kW «turbo»vifter

Luftmengde/hastighet: 26 000m³/h 0,23m/s

Standard brenner: Riello RG5s (Eksempel: $\Delta = 28C$ ved ca 220Kw/0,2m/s)

Strøm: 400V 18kW (evt trafo for 230V drift er tilleggsutstyr)

Lakkboks



Varenavn: Lakkboks 8m X
Varenr: zonlakkbokspro2

Pris: 721 000,- +mva
Pris er ink standard montasje*

PRO line - Nordic balansert lakkboks for personbiler

Velutstyrt lakkboks for personbiler.

Bygd på en 300mm galvanisert metallbase som kan felles ned i bakken.

Doble metall paneler med 60mm Rockwool isolasjon i vegger.

3 delt isolert hoved port med vindu og 1 stk isolert personelldør med vindu inkludert.

Leveres i hvit farge.

Inkludert et sett med aggregatfilter, takfilter og gulvfilter.

Aggregat er utstyrt med Riello olje eller gass brenner med rustfritt brennkammer.

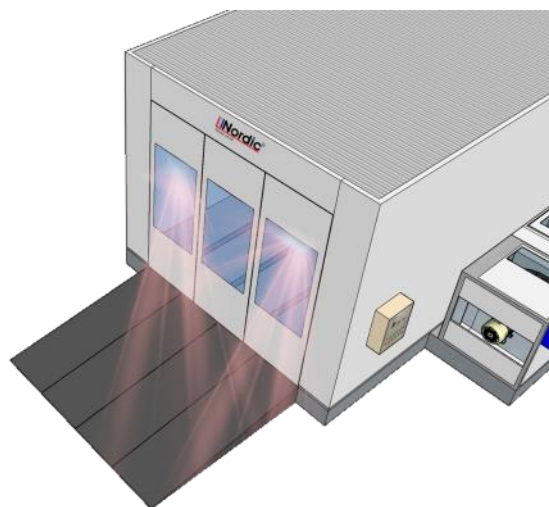
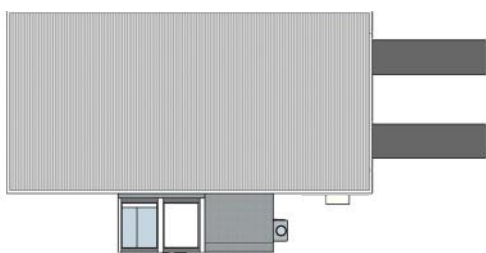
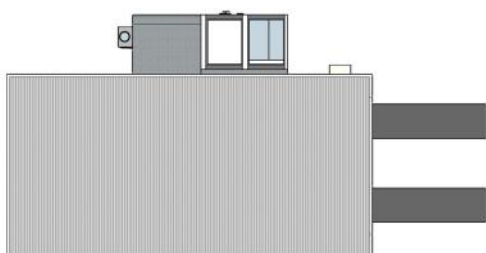
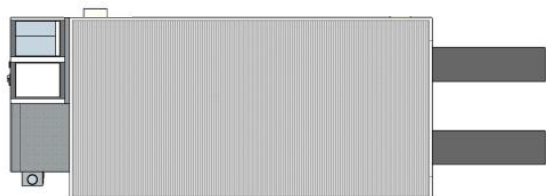
Kryssveksler for bedre utnyttelse av varmeeffekt på brenner gir bedre driftsøkonomi og delta.

Kontrollpanel med lakkering/tørkefunksjon/vifteregulering. Frekvensstyrte vifter.

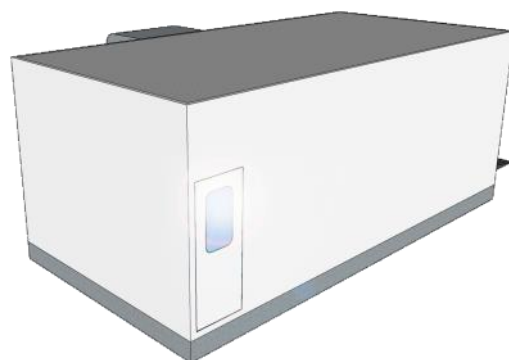
*Kostander for frakt i Norge, lossing/mellomlagring, diett/reise/overnatting kommer i tillegg.

Tilkobling av strøm på kontrollpanel, eksos/ventilasjonføringer ut og inn, samt tilførsel olje/gass tilførsel/ innregulering av gass er eks.

Lakkboks



Dobbel kjøreramper er tilleggsutstyr.
Mål 2000x 3000(4x750mm)



1 stk personeldør er inkludert

Aggregat kan plasseres HS, VS eller bak.

Tekniske data:

Innvendige mål i lakkrom: 8000x4000x3000mm

Utvendige mål lakkrom : 8124x4126x3600mm

(uten aggregat)

Mål på aggregat: 4000x1500xXXXX

(Beregne min. 1m ekstra bredde og lengde til aggregat for tilgang til filter/service brenner)

Åpning port: 3000x2900mm

Åpning sidedør: 800x2000mm

Gulv: 5 rekker gitter.

Maks vekt per gitter/hjul: 800kg

Lys: 10 stk LED taklys i 45grader vinkel + 8stk LED sidelys integrert i vegg.

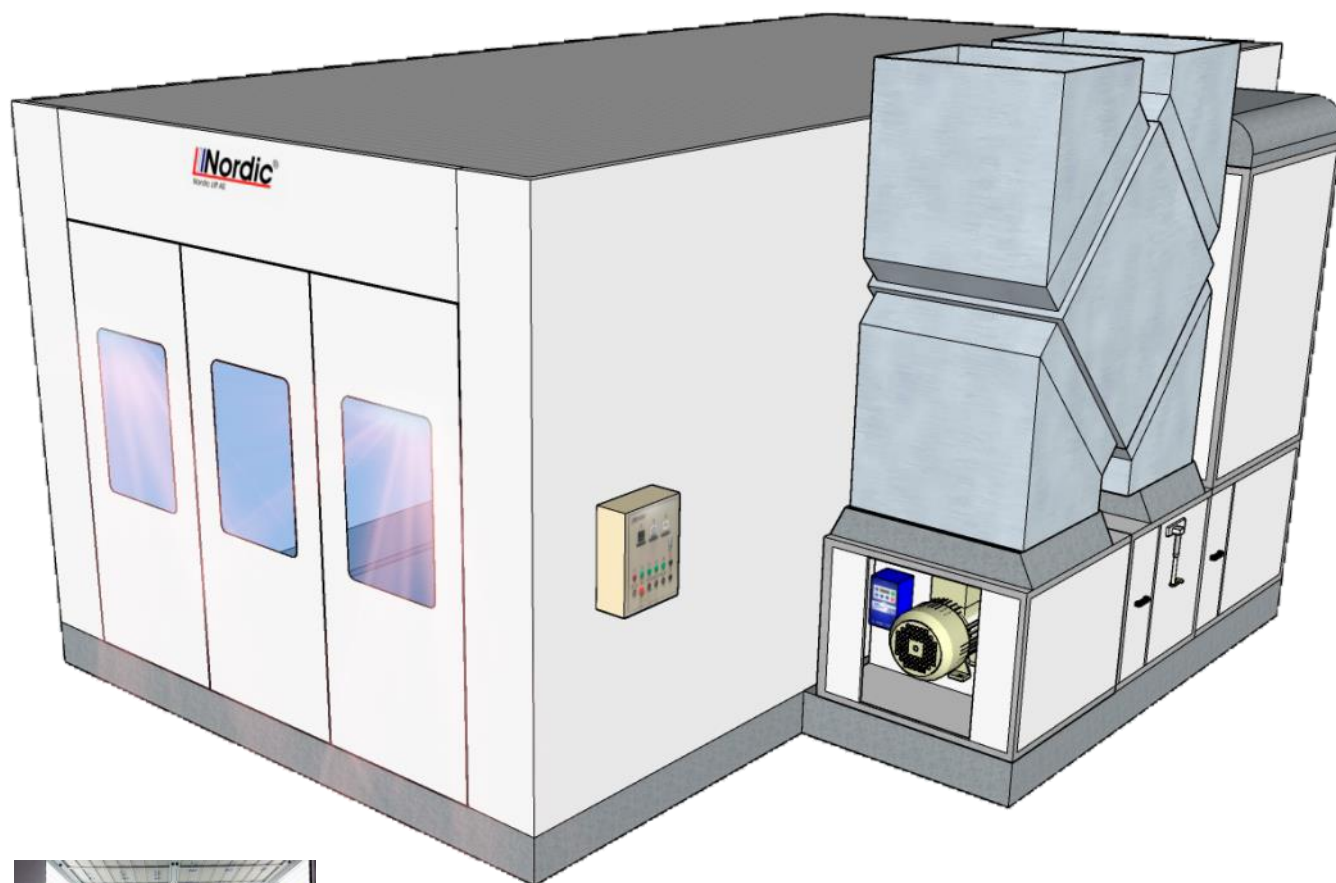
Aggregat: 2x 7,5kW «turbo»vifter

Luftmengde/hastighet: 26 000m³/h 0,23m/s

Standard brenner: Riello RG5s

Strøm: 400V 18kW (evt trafo for 230V drift er tilleggsutstyr)

Lakkboks



Varenavn: Lakkboks Varebil

Varenr: zonlakkbokspro3

Pris: 857 000,- +mva

Pris er ink standard montasje*

PRO line - Nordic balansert lakkboks for personbiler og varebiler.

Velutstyrt lakkboks for personbiler og varebiler.

Bygd på en 300mm galvanisert metallbase som kan felles ned i bakken.

Doble metall paneler med 60mm Rockwool isolasjon i vegger.

3 delt isolert hoved port med vindu og 1 stk isolert personelldør med vindu inkludert.

Leveres i hvit farge.

Inkludert et sett med aggregatfilter, takfilter og gulvfilter.

Aggregat er utstyrt med Riello olje eller gass brenner med rustfritt brennkammer.

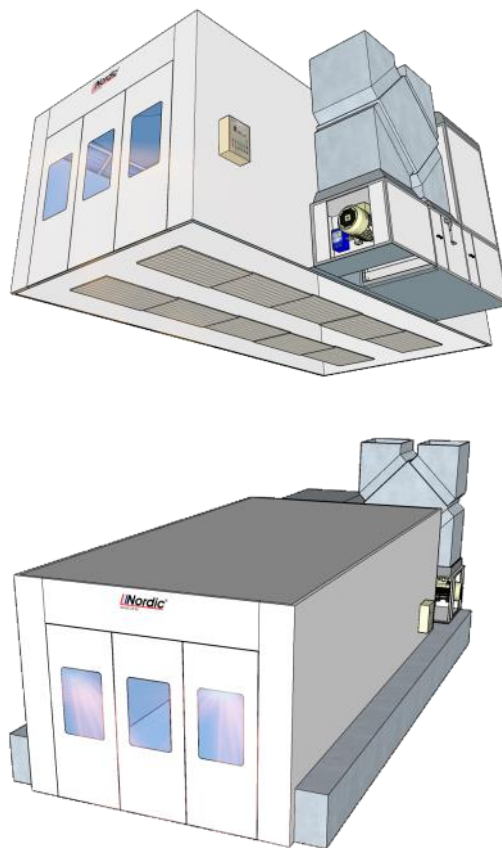
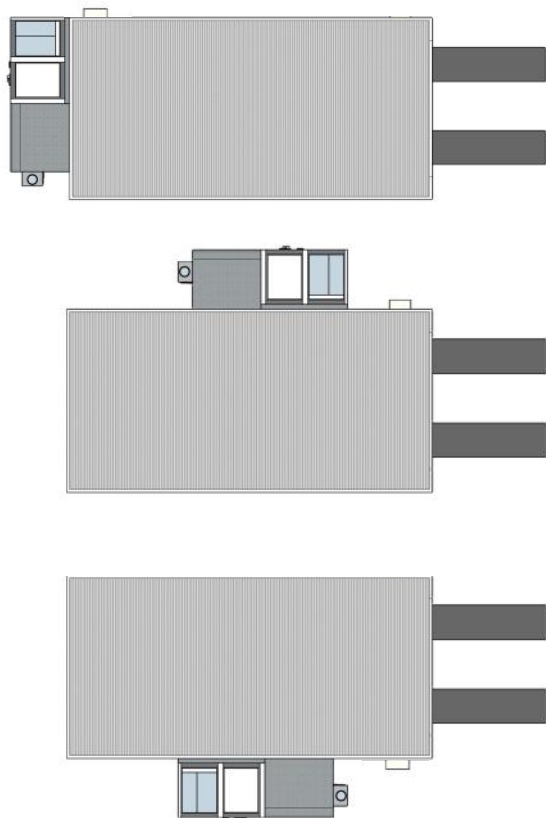
Kryssveksler for bedre utnyttelse av varmeeffekt på brenner gir bedre driftsøkonomi og delta.

Kontrollpanel med lakkering/tørkefunksjon/vifteregulering. Frekvensstyrte vifter.

*Kostander for frakt i Norge, lossing/mellomlagring, diett/reise/overnatting kommer i tillegg.

Tilkobling av strøm på kontrollpanel, eksos/ventilasjonspøringer ut og inn, samt tilførsel olje/gass tilførsel/ innregulering av gass er eks.

Lakkboks



Aggregat kan plasseres HS, VS eller bak.

Lakkboks kan også leveres i samme strl med sideavsug eller avsug i grav.

Tekniske data:

Innvendige mål i lakkrom: 9000x4500x3300mm

Utvendige mål lakkrom : 9124x4626x3900mm

(uten aggregat)

Mål på aggregat: 4000x1500x3900

(Beregne min. 1m ekstra bredde og lengde til aggregat for tilgang til filter/service brenner)

Åpning port: 3500x2900mm

Åpning sidedør: 800x2000mm

Gulv: 5 rekker gitter.

Maks vekt per gitter/hjul: 800kg (Forsterket gitter i hjulspor, maks vekt per gitter 1200kg)

Lys: 12 stk LED taklys i 45grader vinkel + 8stk LED sidelys integrert i vegg.

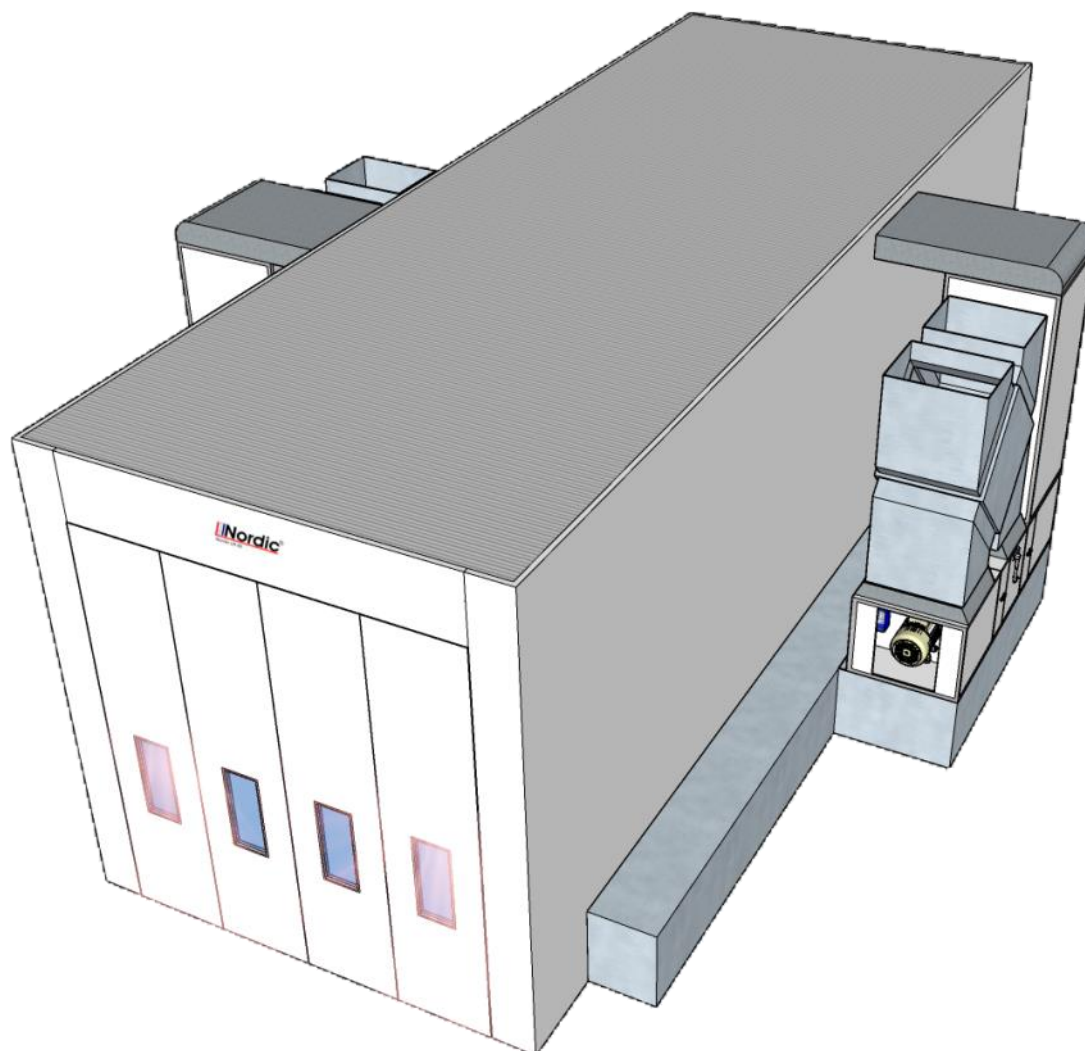
Aggregat: 2x 11kW «turbo»vifter

Luftmengde/hastighet: 32 000m³/h 0,22m/s

Standard brenner: Riello RL34

Strøm: 400V 23,5kW (evt trafo for 230V drift er tilleggsutstyr)

Lakkboks



Varenavn: Lakkboks Storbil 15m

Varenr: zonlakkbokspro4

Pris: 1 400 000,- +mva

Pris er ink standard montasje*

PRO line - Nordic balansert lakkboks for varebil og storbil

Velutstyrt lakkboks for varebil og storbil.

Standard modell er med sideavsug, 1 aggregat på hver side.

Doble metall paneler med 75mm Rockwool isolasjon i vegger.

4 delt isolert hoved port med vindu og 1 stk isolert personelldør med vindu inkludert.

Leveres i hvit farge.

Inkludert et sett med aggregatfilter, takfilter og veggfilter.

Aggregat er utstyrt med Riello olje eller gass brenner med rustfritt brennkammer.

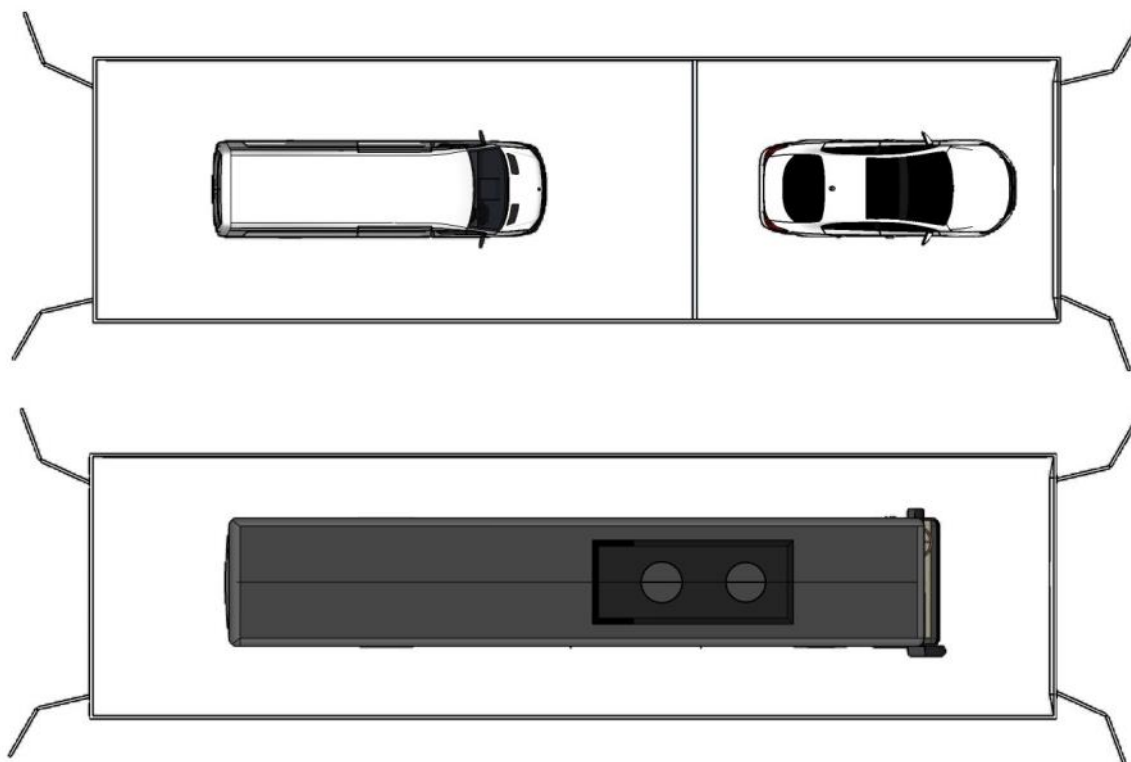
Kryssveksler for bedre utnyttelse av varmeeffekt på brenner gir bedre driftsøkonomi og delta.

Kontrollpanel med lakkering/tørkefunksjon/vifteregulering. Frekvensstyrte vifter.

**Kostander for frakt i Norge, lossing/mellomlagring, diett/reise/overnatting kommer i tillegg.*

Tilkobling av strøm på kontrollpanel, eksos/ventilasjonspøringer ut og inn, samt tilførsel olje/gass tilførsel/ innregulering av gass er eks.

Lakkboks



Lakkboks kan leveres med gjennomkjøring/deleport om ønskelig.



Lakkboks kan også tilpasses for avsgug i grav.

Tekniske data:

Innvendige mål i lakkrom: 15000x5000x5000mm

Utvendige mål lakkrom : 15140x5156x5600mm

(uten aggregat/kanaler)

Mål med aggregat/sidekanaler: På forespørsel

Åpning port: 4000x4900mm

Åpning sidedør: 800x2000mm

Gulv: Eksisterende betong gulv.

Lys: 20 stk LED taklys i 45grader vinkel + 14stk LED sidelys integrert i vegg.

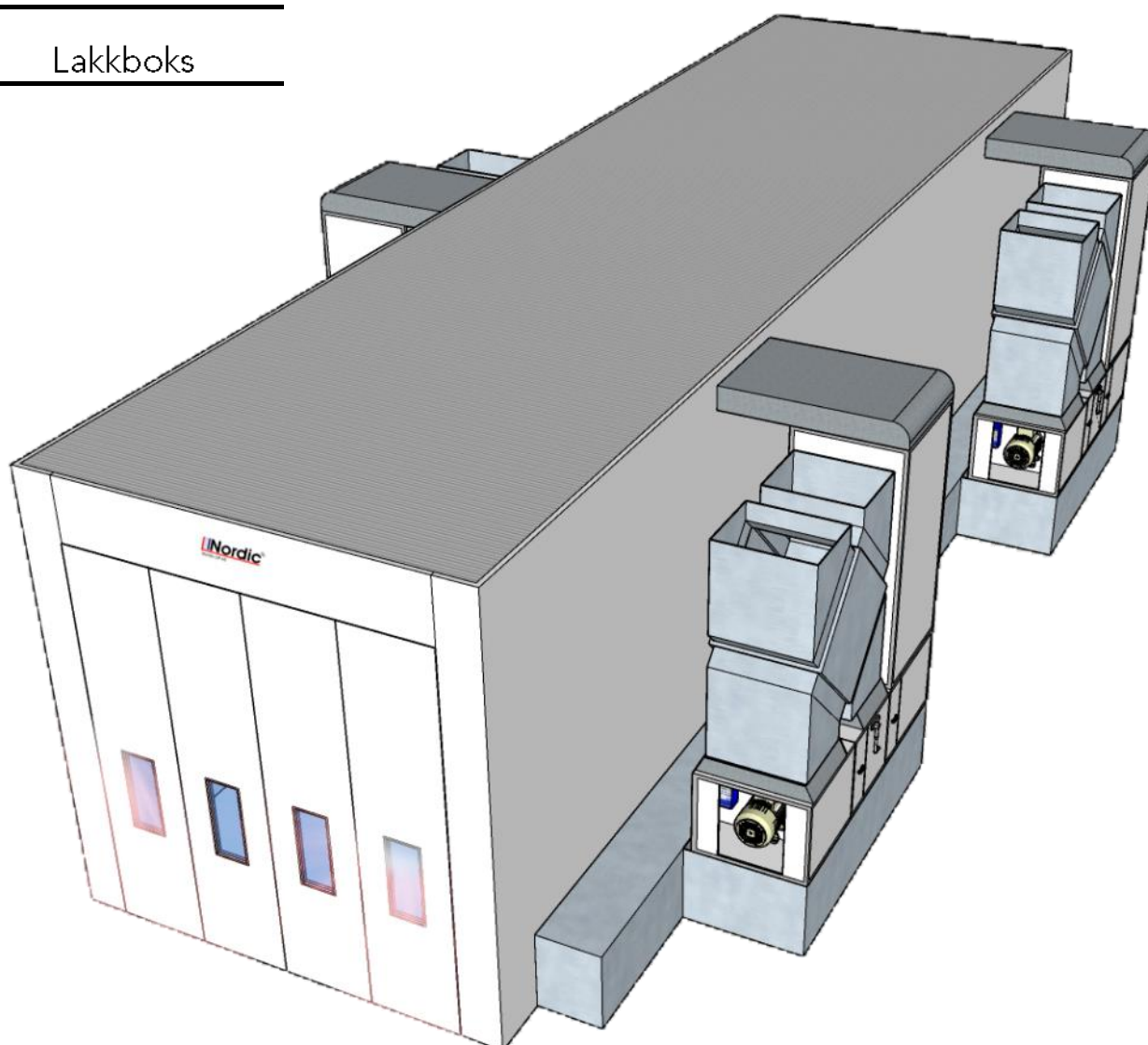
Aggregat: 2 aggregater a 2x 11kW «turbo»vifter

Luftmengde/hastighet: 64 000m³/h 0,24m/s

Standard brenner: 2x Riello RG5s

Strøm: 400V 48kW (evt trafo for 230V drift er tilleggsutstyr)

Lakkboks



Varenavn: Lakkboks Storbil 20m

Varenr: zonlakkbokspro5

Pris: 1 900 000,- +mva

Pris er ink standard montasje*

PRO line - Nordic balansert lakkboks for buss og lastebil

Velutstyrt lakkboks for buss og lastebil.

Standard modell er med sideavsug, 3 aggregater.

Doble metall paneler med 75mm Rockwool isolasjon i vegger.

4 delt isolert hoved port med vindu og 1 stk isolert personlldør med vindu inkludert.

Leveres i hvit farge.

Inkludert et sett med aggregatfilter, takfilter og veggfilter.

Aggregat er utstyrt med Riello olje eller gass brenner med rustfritt brennkammer.

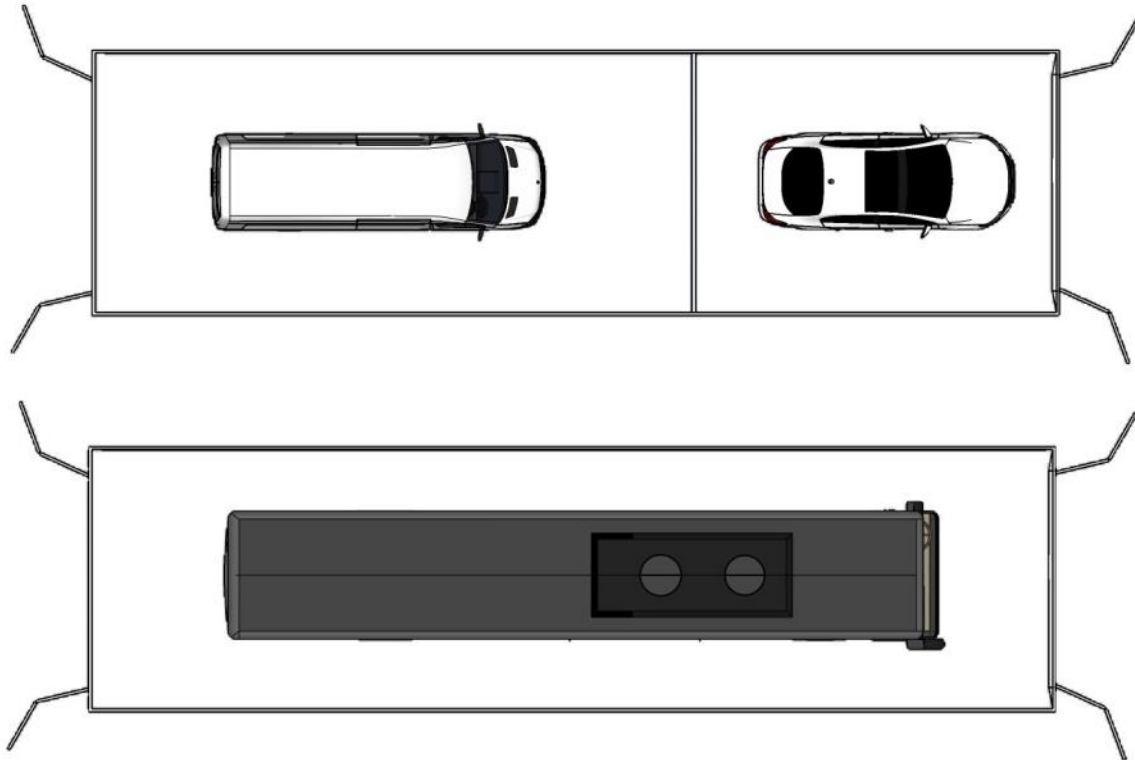
Kryssveksler for bedre utnyttelse av varmeeffekt på brenner gir bedre driftsøkonomi og delta.

Kontrollpanel med lakkering/tørkefunksjon/vifteregulering. Frekvensstyrte vifter.

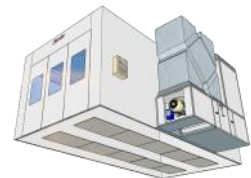
**Kostander for frakt i Norge, lossing/mellomlagring, diett/reise/overnatting kommer i tillegg.*

Tilkobling av strøm på kontrollpanel, eksos/ventilasjonspøringer ut og inn, samt tilførsel olje/gass tilførsel/ innregulering av gass er eks.

Lakkboks



Lakkboks kan leveres med gjennomkjøring/deleport om ønskelig.



Lakkboks kan også tilpasses for avsig i grav.

Tekniske data:

Innvendige mål i lakkrom: 20000x5000x5000mm

Utvendige mål lakkrom : 20140x5156x5700mm

(uten aggregat/kanaler)

Mål med aggregat/sidekanaler: På forespørsel

Åpning port: 4000x4900mm

Åpning sidedør: 800x2000mm

Gulv: Eksisterende betong gulv.

Lys: 28 stk LED taklys i 45grader vinkel + 18stk LED sidelys integrert i vegg.




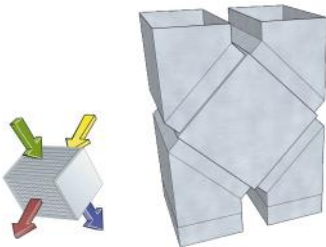
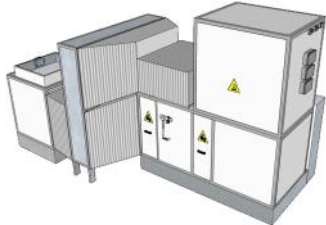
Aggregat: 3 aggregater a 2x 7,5kW «turbo»vifter

Luftmengde/hastighet: 84 000m³/h 0,23m/s

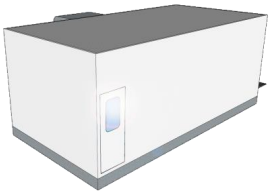
Standard brenner: 3x Riello RG5s

Strøm: 400V 50kW (evt trafo for 230V drift er tilleggsutstyr)

Lakkboks

<p>Bio-oljebrenner. Alle våre lakkbokser kan leveres med Bio-oljebrenner som oppvarmingskilde.</p> <p>Om du har mulighet til å kjøpe inn biodrivstoff i bra kvalitet så vil dette være en miljøvennlig og rimelig løsning! Ta kontakt med oss så finner vi en løsning som sparer deg og miljøet!</p> <p>Pris: fra kr 15 000,- +mva</p>	
<p>Gassbrenner. Alle våre lakkbokser kan leveres med gassbrenner som oppvarmingskilde.</p> <p>Om du har et gassanlegg fra før vil det i de fleste tilfeller være en lav kostnad å oppgradere til gass brenner. Ta kontakt med oss så finner vi en løsning som sparer deg og miljøet!</p> <p>Pris: fra kr 40 000,- +mva</p>	
<p>Elektrisk oppvarming. Mange av våre lakkbokser kan leveres med elektrisk oppvarming som en tilleggskilde til olje/bio olje/gass/vannoppvarming. Ta kontakt med oss så finner vi en løsning som sparer deg og miljøet!</p> <p>Pris: fra kr 30 000,- +mva</p>	
<p>Kryssveksler på aggregat Alle våre lakkboks aggregater kan leveres med kryssveksler på aggregat. Dette er en rimelig måte å spare inn kostnader, samt utnytte effekt i brennere . Utgående luft krysses med inngående luft, virkningsgrader helt opp til 40%. Gir langt mindre behov for energi til oppvarming, samt gjør at lakkboksen kan fungere ned til lang kaldere utetemperaturer.</p> <p>Ta kontakt med oss så finner vi en løsning som sparer deg og miljøet!</p> <p>Pris: fra kr 50 000,- +mva</p>	
<p>Helelektriske aggregater. Mange av våre lakkbokser kan leveres med elektrisk oppvarming som eneste kilde. Dette vil kreve strømkurser fra 70kW og videre oppover. Har ditt firma et nullutslipp mål og tilgang på nok strøm så kan dette være en løsning.</p> <p>Ta kontakt med oss så finner vi en løsning som sparer deg og miljøet!</p> <p>Pris: fra kr 250 000,- +mva</p>	

Lakkboks

<p>Ekstra hovedport i lakkboks: Gi muligheten for gjennomkjøring i lakkboks. Komplett kortvegg med port som monteres i stedet for standard kortvegg.</p> <p>Pris: kr 21 000,- +mva (Personbil /varebil) Pris: kr 35 000,- +mva (Storbil) <i>Forutsetter kjøp sammen med lakkboks</i></p>	
<p>Takmontert aggregat Rammeverk for montasje over lakkboksens egen konstruksjon. Kan også benyttes for prepsoner, evt kombinasjoner.</p> <p>Pris: fra kr 140 000,- +mva <i>Forutsetter kjøp sammen med lakkboks.</i></p>	
<p>Kjøreramper Ved montasje oppe på gulvet vil det være nødvendig med kjøreramper. Standard kjøre ramper er 2000x750mm. Kan også monteres 4 stk for å få hel innkjøringsplate.</p> <p>Pris: kr 7265,- +mva (2stk) 14530,- +mva (4stk) <i>Forutsetter kjøp sammen med lakkboks</i></p>	
<p>Ekstra personelldør Gi muligheten for tilpassede løsninger. Standard veggmodul erstattes av dørrmodul.</p> <p>Pris: kr 6 000,- +mva <i>Forutsetter kjøp sammen med lakkboks</i></p>	
<p>Blanderom Blanderom med standard mål på 4x3m. Levert med balansert frekvenstyrte ventilasjonsvifter med nattsinking.</p> <p>Pris: kr 105 000,- +mva <i>Forutsetter kjøp sammen med lakkboks</i></p>	
<p>Dieseltank Fleksibel tank med høy kvalitet. Dobbeltvegg med innertank i PE-plast. Godkjent for installasjon i verksteder, tankrom og andre rom i henhold til veiledning gitt av DSB. Røranlegg for utvendig fylling/lufting kan også kjøpes som tilbehør.</p> <p>VE100967 PE Dieseltank 1000l m/nivåmåler kr 14 200,- VE100968 PE Dieseltank 720l m/nivåmåler kr 12 900,-</p>	

GL1002



Varenavn: GL1002

Pris: 48 389,- +mva

Varenr: GL1002

Løftebukk for nedfelling i lakkboks/forarbeidsone.

Solid løftebukk for nedfelling i grunn. Løfter på hjul.

Lukket kabinet for aggregat. Plasseres utenfor sone. Med kablet fjernkontroll.

Hydraulisk løftesyliner og solide mekanisk lås.

Tekniske data:

Løftehøyde: 1300mm /1000mm

Nedfelling dybde: 300mm

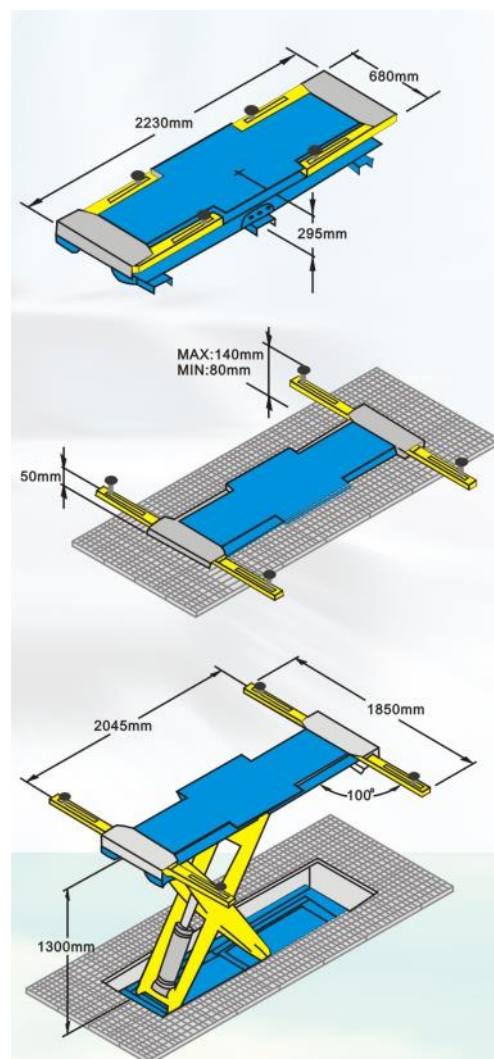
Løftekapasitet: 3000kg

Strøm: 2,2Kw 1-fas 230V

Luftforsyning: 6-8bar

Mål: 1900x3550x330 795kg

 GL1001



Varenavn: GL1001

Varenr: GL1001

Pris: 40 499,- +mva

Løftebukk for nedfelling i lakkboks/forarbeidsone.

Solid løftebukk for nedfelling i grunn. Løfter på karosseri.

Lukket kabinett for aggregat. Plasseres utenfor sone.

Med kablet fjernkontroll.

Hydraulisk løftesylinder og solide mekanisk lås.

Tekniske data:

Løftehøyde: 1300mm / 1000mm

Nedfelling dybde: 300mm

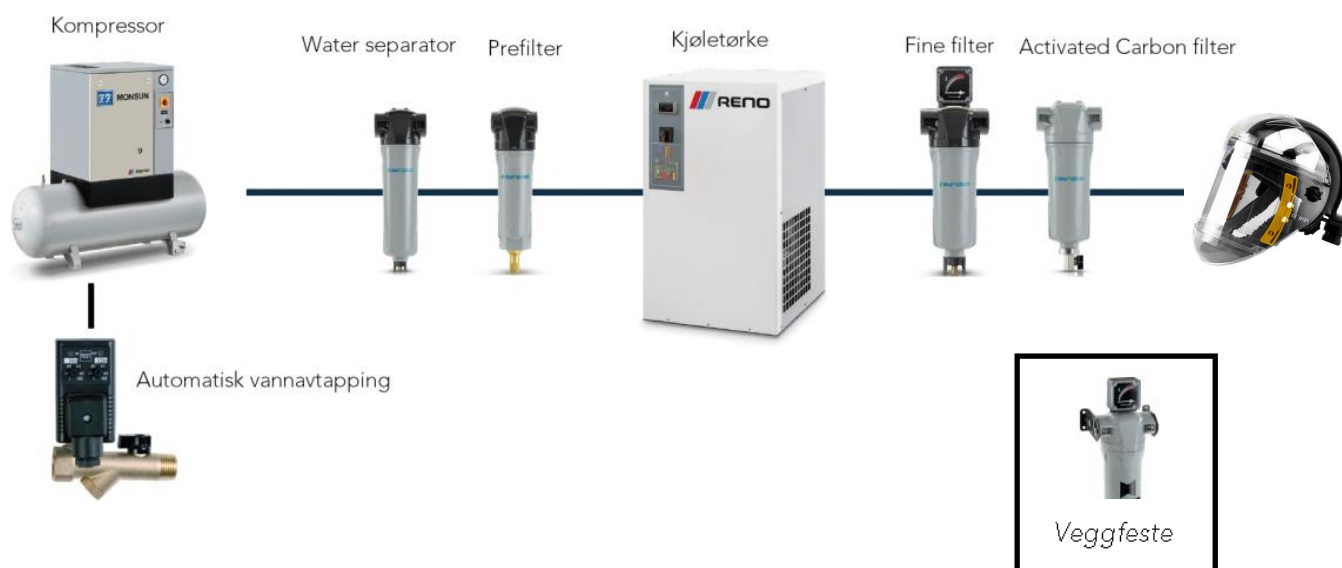
Løftekapasitet: 3000kg

Strøm: 2,2Kw 1-fas 230V

Luftforsyning: 6-8bar

Mål: 2300x680x330 795kg

Pusteluft



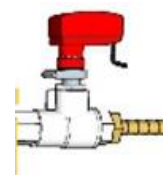
PRO line - Air Treatment

Riktig filtrering og etterbehandling av trykkluften er viktig for sikkerheten din og driftssikkerheten for ditt utstyr.

Serie:	Varenr:	Pris:	Type:	l/min:	Tilkobling:	Vekt:	Dimensjon:
PMH WS 59	reno8102856903	3846,-	Water separator	980	3/8	0,6	70x231
PMH 54	reno8102856341	3489,-	Prefilter	900	3/8	0,6	70x231
PMH 54	reno8102856359	3489,-	Finefilter	900	3/8	0,6	70x231
PMH 54	reno8102856413	2293,-	Activated carbon	900	3/8	0,6	70x231
PMH WS 85	reno8102856904	4159,-	Water separator	1440	1/2	0,6	70x231
PMH 85	reno8102856342	3638,-	Prefilter	1440	1/2	0,6	70x231
PMH 85	reno8102856360	3638,-	Finefilter	1440	1/2	0,6	70x231
PMH 85	reno8102856414	2459,-	Activated carbon	1440	1/2	0,6	70x231
PMH42-85	reno8092353021	1054,-	Veggfeste				
R-DRY 12	reno4102005987	21 390,-	Kjøletørke	1200	3/4	25	493x350x450
R-DRY 18	reno4102005988	23 686,-	Kjøletørke	1825	3/4	27	493x350x450
	reno 400470	2123,-	Automatisk vannavtapping				

Pusteluft

Varenr:	Pris:	Beskrivelse:
reno0620114106	3313,- +mva	Maske, pusteluft
reno a161366	1657,- +mva	Magebelte med slange opp til maske
HY14213206	På forespørsel	Slange, 3/8. For pusteluft, grønn/blå. I henhold til EN14593/94
	På forespørsel	Hurtigkobling, hann
	På forespørsel	Hurtigkobling, hunn
RS812-5236 RS8125214	800,- +mva 2803,- +mva	Elektrisk avstengningskran lakkboks. 1/2 25sek



Oljemottaker/suger



Varenavn: Faicom oljemottaker/suger nedfellbar
Varenr: faizrav90pan

Pris: 10 855,- +mva

PRO line - Oljemottaker, nedfellbart trau og sugefunksjon.

Praktisk oljemottager/oljesuger.

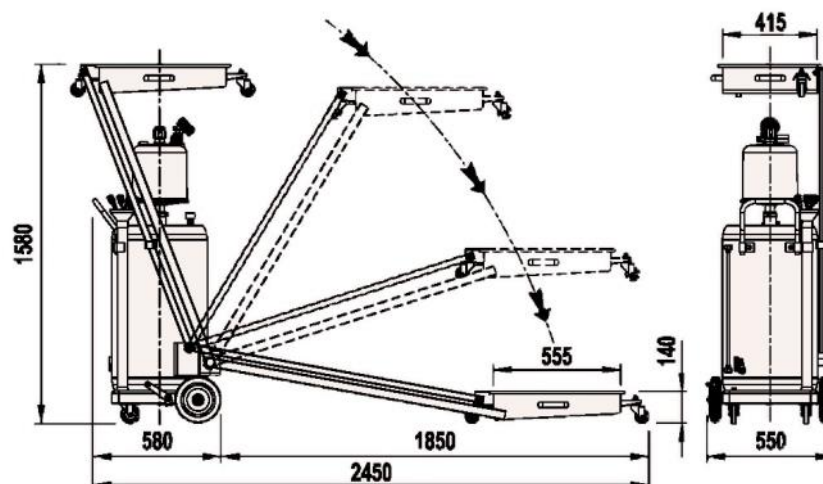
Kan enkelt felles ned og dyttes under bilen i de tilfeller du ikke kan/vil løfte opp bilen.

90 liter oljetank og 20 ltr oljemottaker trau. 8liter gjennomsiktig inspeksjons tank.

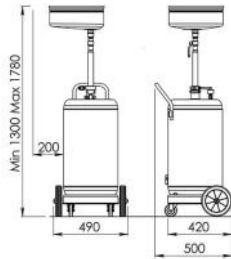
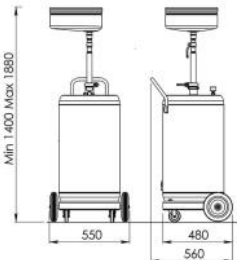
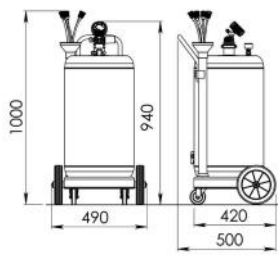



Nivåindikator på oljetank. Sikkerhetsventil. Kit med fleksible prober for suging via peilepinne.

Pneumatisk drevet sug/tømming.

Tømmeslange på 2m.



Oljemottaker/suger

Varenr:	Beskrivelse:	
Varenavn: Oljemottaker 65l Varenr: FAIZR65 Pris: 3373,- +mva	Oljemottaker 65ltr Høyde: 1300-1780mm Sikkerhetsventil. Nivåindikator tank Pneumatisk tømning m/2m slange.	
Varenavn: Oljemottaker 90l Varenr: faizr90 Pris: 4434,- +mva	Oljemottaker 90ltr Høyde: 1400-1880mm Sikkerhetsventil. Nivåindikator tank Pneumatisk tømning m/2m slange.	
Varenavn: Oljesuger 65l Varenr: faiza65 Pris: 3815,- +mva	Oljesuger 65ltr Med sugesonde sett. 2m sugeslange. Sikkerhetsventil. Nivåindikator tank Pneumatisk tømning m/2m slange.	
Varenavn: Oljemottaker kit Varenr: FAIZRCA200 Pris: 4061,- +mva	Enkel løsning for oljemottak. Justerbar høyde : 1530-2030mm Tralle for 200 liter fat + mottaker. Fat er ikke ink.	
Varenavn: Oljemottaker på hjul. Varenr: FAIZRVA50 Pris: 4952,- +mva	Oljemottaker på hjul. Kapasitet: 50ltr Høyde: 220mm Med trillehåndtak. <i>Kan kobles på sentralt oljeanlegg for tømning.</i>	
Varenavn: Oljemottaker for grav Varenr: faizrva90f Pris: 7457,- +mva	Oljemottaker for montasje på grav. Kobles på sentralt oljeanlegg. Min/maks gravbredde: 875-1375mm	

Spilloljesuger



Varenavn: Faicom Spillolje -sugesett
Varenr: FAIKDDA50OE

Pris: 8204,- +mva

PRO line - Veggmontert spilloljesuger m/sugesonder

Praktisk suge pumpe som monteres på vegg. Pneumatisk membranpumpe.

Kan brukes på olje, frostvæske, spylervæske og diesel.

Monteres på brukersted. Kobles til mot sentralt røranlegg eller rett i egnet tank.

Veggbrakett kan monteres vertikalt eller horisontalt.

5m sugeslange med 5 ulike prober.



Obs! Viskositet og temperatur på væske/valg av prober påvirker sugeevne.

Se indikasjon under. Tabell til VS er kun slange, HS er med trommel(tilbehør).

Luft:3-6bar	Motorolje T = 75°C
Probe(mm):	Mengde olje l/min:
Direkte sug	12
10	9,5
8	5
7	3
6	1,5
5	0,4

Luft:3-6bar	Motorolje T = 75°C
Probe(mm):	Mengde olje l/min:
Direkte sug	8
10	5,5
8	4
7	2
6	1
5	0

Spilloljesuger

Varenr:	Beskrivelse:	
Varenavn: Slangetrommel 7m Varenr: faiv601207 Pris: 4135,- +mva	Slangetrommel for bruk på spillolje suger. For vakum. 7m 1/2 slange.	
Varenavn: Dråpetrau Varenr: faimrg10 Pris: 516,- +mva	Dråpetrau for sugesonde kobling. Holder slange og fanger opp søl. Trau kan taes ut og tømmes.	
Varenavn: Festebrakett trommel Varenr: FAIACS15 Pris: 413,- +mva Varenr: FAIPFA02 Pris: 960,- +mva Varenr: FAIPFA04 Pris: 1624,- +mva	Braketter for feste av trommel på vegg. Gir bedre feste på for eksempel sandwichvegger. For 1, 2 eller 4 tromler.	
Varenavn: Sugesondesett Varenr: faizpsm90p Pris: 1004,- +mva	Ekstra sugesondesett	
Varenavn: Luftregulator Varenr: reno2813920026 Pris:	Trykkregulator med vannutskiller og tåkesmører. 0-12bar	

Multi/oljepumpe



Varenavn: Faicom oljepumpe kit
Varenr: FAIKDDP50M110

Pris: 7641,- +mva

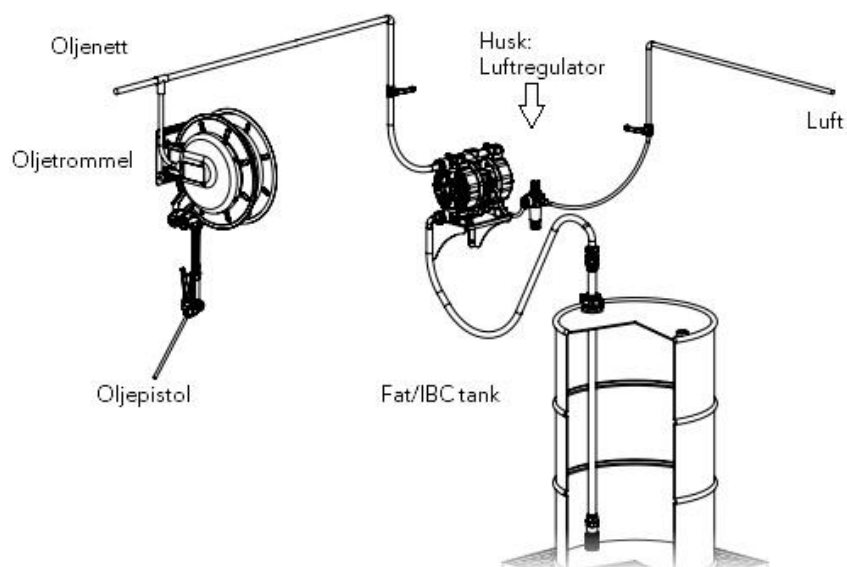
PRO line - Membranpumpe med sugerør

Praktisk sentralpumpe som monteres på vegg.

Pneumatisk membranpumpe med kapasitet på 50l/min.

Kan brukes på olje, frostvæske, spylervæske og diesel.

Sugerør monteres i fat eller IBC tank. 2m slange mellom pumpe/sugerør



Multipumpe tilbehør

Varenr:	Beskrivelse:	
Varenavn: Slangetrommel 15m Varenr: FAIV601215 Pris: 4800,- +mva Varenavn: Slangetrommel 15m Varenr: FAIV181315MXE Pris: 6031,- +mva	Beskrivelse: Slangetrommel for bruk på olje. 15m 1/2 slange Slangetrommel for bruk på spylervæske/frostvæske. 15m 1/2 slange	
Varenavn: Dråpetrau Varenr: faimrg10 Pris: 516,- +mva	Dråpetrau for pistol. Holder slange og fanger opp søl. Trau kan taes ut og tømmes.	
Varenavn: Festebrakett trommel Varenr: FAIACS15 Pris: 413,- +mva Varenavn: FAIPFA02 Pris: 960,- +mva Varenavn: FAIPFA04 Pris: 1624,- +mva	Braketter for feste av trommel på vegg. Gir bedre feste på for eksempel sandwichvegger. For 1, 2 eller 4 tromler.	
Varenavn: Oljepistol Varenr: faip12fs Pris: 910,- +mva Varenavn: Oljepistol m/telleverk Varenr: faip12cfs Pris: 2683,- +mva	Olje/frostvæske pistol. 1/2 30ltr/min max 70bar Olje/frostvæske pistol. Med telleverk. 1/2 30ltr/min max 70bar	
Varenavn: Pistol m/telleverk Varenr: faiP12WRS Pris: 615,- +mva Varenavn: Pistol m/telleverk Varenr: faiP12WCRS Pris: 4652,- +mva	Pistol for spylervæske. 70ltr/min Max 25bar Pistol for spylervæske. Med telleverk. 30ltr/min Max 25bar	
Varenavn: Luftregulator Varenr: reno2813920026 Pris:	Trykkregulator med vannutskiller og tåkesmører. 0-12bar	

Adbluepumpe



Varenavn: Faicom pumpe/brakett for AdBlue
Varenr: FAIKP21ADBSPI

Pris: 6400,- +mva

PRO line - Pumpe/pistol for AdBlue

Praktisk pumpe/pistol kit som monteres på IBC tank med medfølgende brakett.

Pneumatisk pumpe, 26l/min.

Tilkoblingskit for IBC og 4m fylleslange følger med.

Luftregulator/sikkerhetsventil følger med.

IBC tank og pistol følger ikke med.

Adbluepumpe

Varenr:	Beskrivelse:	
Varenavn: Pistol, plast Varenr: faippm90adb Pris: 492,- +mva	Pistol for adblue 1» svivel. Max: 90ltr/6bar	
Varenavn: Pistol, rustfritt Varenr: FAIPAX70ADB Pris: 4101,- +mva	Pistol for adblue «Automatisk stopp» funksjon. 1» svivel. Max: 70ltr/8bar Digital telleverk. Max: 100l/min 10bar 1»	
Varenavn: Digitalt telleverk Varenr: faiCK24ADBPA Pris: 2315,- +mva	Digital telleverk. Max: 100l/min 10bar 1»	
Varenavn: Holder slangetrommel Varenr: FAIPSA1000 Pris: 615,- +mva	Holder for slangetrommel. Festes oppe på IBC tank. <i>Kun brakett.</i>	
Varenavn: Slangetrommel Adblue Varenr: FAIVG101908ADB Pris: 5307,- +mva	Slangetrommel for Adblue. 8m 19x27mm EPDM slange Selvinntrekk. Max 10 bar	
Varenavn: Luftregulator Varenr: reno2813920026 Pris:	Trykkregulator med vannutskiller og tåkesmører. 0-12bar	

Info om HT anlegg

Hva er høytrykk?

Høytrykk oppstår når en vannmengde presses ut gjennom en dyse, en dyse dimensjonert etter antall liter vann og kraft som pumpen har tilgjengelig.

Vann under høyt trykk er en optimal måte å rengjøre veldig skitne overflater på. Ved stort trykk øker evnen til å løsne skitt og ved stor vannmengde øker effektiviteten i rengjøringen. Sammensetningen av vannmengde/trykk gir deg vaskekraften.

Høytrykk med varme.

Ved høyere vanntemperatur økes rensesevnen på generelt nivå, men spesielt på fett og oljeholdig skitt.

For å få varmt høytrykksvann er de to ulike måter; forvarme vannet som går inn i høytrykkspumpen elektrisk eller varme opp høytrykksvannet etter pumpen med en olje/gassfyrte høytrykkspirale.

Det er begrensinger for hvor høy temperatur man kan kjøre inn på en høytrykkspumpe, så for temperaturer fra 60C og oppover benyttes hovedsakelig olje/gassfyrte høytrykkspiraler, men for temperaturer opp til 60C kan elektrisk forhåndsoppvarming være den beste løsningen.

Mobil enhet eller stasjonær enhet.

Stasjonære enheter velges med fordel der det er mulig. En stasjonær enhet er en ryddig og stabil løsning. Stasjonære enheter får erfaringsmessig lengre levetid da de ikke er like utsatt for skader/frost/feil bruk.

Typisk for stasjonære anlegg er industri, bilvaskehaller, matindustri etc.

Mobile enheter benyttes for brukere som er avhengig av å flytte enheter mellom ulike anlegg eller ute i felten.

Mobile enheter kan også være bensin/dieseldrevet dersom strøm ikke er tilgjengelig.

Typiske for mobile anlegg er fasadevask, rørvask/staking, store industriområder etc.

Høytrykksanlegg.

Høytrykkspumpen kan tilkobles rørmnett som strekker seg utover i en bygning, tilknyttes flere høytrykkstromler, svingarmer, skinneganger eller bare benyttes helt enkelt med en høytrykkslange/pistol.

Vi leverer anlegg tilpasset ditt behov. Eksempler på dette kan være:

Rørføringer - Høytrykk legges i rørgater rundt i et bygg, med uttak/hurtigkoblinger der det er behov.

Høytrykkstromler - Slangestromler med høytrykkslange/pistol som trekkes ut/inn ved behov.

Svingarmer - Tak eller veggmonterte svingarmer med høytrykkslange/pistol hengende ned. Kan roteres rundt vaskeobjektet slik at vasking enkelt kan utføres på hele objektet.

Skinnegang - Tak eller veggmonterte skinneganger der høytrykkslange/pistol kan trekkes med langs objektet som skal vaskes.

Skumanlegg.

Ved å benytte høytrykkspumpen sammen med en kjemikalieinjektor kan man mikse sammen skumshampo i høytrykksvannet, og ved å benytte en spesiell skumlanse så kan man få et komplett skumanlegg.

Påføring av kjemikalier i form av høytrykkskum er en utrolig effektiv måte å rengjøre på.

Info om HT anlegg

easyclean

Høytrykksmaskiner fra EasyClean

Våre eget brand EasyClean har et komplett maskinspekter for de fleste behov.

Vi kan levere enkeltmaskiner, komplette vaskeanlegg, sentrale anlegg, mobile anlegg, stakemaskiner, fasadevask hengere, skum og komplette kjemianlegg. Våre maskiner produseres av kvalitetsprodusenter i Danmark og Italia.



Høytrykk og vaskeutstyr fra RM Suttner.

Fra vår leverandør i Tyskland, RM suttner leverer vi høytrykk og vasketilbehør til de fleste anlegg og behov. Kontakt oss for informasjon.



Mobil HT



Varenavn: MC 2C-150/650 XT EU

Varenr: NI128470138

Pris: 14302,- +mva

Nilfisk MC 2 Mobil HT vasker, 1fas

Praktisk, solid og ergonomisk mobil HT vasker.

Perfekt dersom du kun har 1-fas men ønsker en solid HT vasker.

Med manuell slangetrommel og profesjonell HT pistol.

Standard lanse som stilles mellom 4 funksjoner; rotor, kjemi, bred/smål stråle.

Pistol har KEW kobling som lett kan kobles til øvrig lanser/tilbehør.

Innebygget tank for kjemi. Tåler opp til 60C inngangsvann. Trykkstyrt.

Ytelse: 10,8l/min 150Bar

Strøm: 3,3kW 230V 1fas 14,5A

Mål: 394x391x955 28,1 kg

Inkludert: 15m står armert 1lag fleksibel HT slange, 5m elkabel, 4-1 lanse.

Mobil HT



Varenavn: MC 3C-170/820 XT 230/400/3

Varenr: NI107146385

Pris: 19 998,- +mva

Nilfisk MC 3 Kraftig mobil HT vasker

Praktisk, solid og ergonomisk mobil HT vasker.

For deg som må frakte HT vasker med deg rundt omkring, men trenger en solid vaskeeffekt.

Med manuell slangetrommel og profesjonell HT pistol.

Standard lanse som stilles mellom 4 funksjoner; rotor, kjemi, bred/smål stråle.

Pistol har KEW kobling som lett kan kobles til øvrig lanser/tilbehør.

Tåler opp til 60C inngangsvann. Trykkstyrt.

Ytelse: 13,6l/min 170Bar

Strøm: 4,4kW 230V/400V (13A/7,4A)

Mål: 382x382x1017 38kg

Inkludert: 15m står armert 1lag fleksibel HT slange, 5m elkabel, 4-1 lanse.

Mobil HT



Varenavn: MC 5M-200/1050 230-400/3/50
Varenr: NI107146710

Pris: 24434,- +mva

Nilfisk MC 5 Mobil HT vasker

Kraftig og solid HT vasker.

Kun 1450 0/min for lavere støynivå og lengre levetid.

Sammenleggbart trillehåndtak.

Pistol har KEW kobling som lett kan kobles til øvrig lanser/tilbehør.

Tåler opp til 60C inngangsvann.

Ytelse: 17,5l/min 200Bar

Strøm: 6,1kW 230V/400V (19,8A/11,4A)

Mål: 735x570x1020 75 kg

Inkludert: 10m står armert 1lag fleksibel HT slange, 5m elkabel, justerbar dobbel lanse.

Mobil HT



Varenavn: Maxima Mobil Kaldtvann 200 Bar/20 Ltr
Varenr: bi01pf62 NRD

Pris: 26 500,- +mva

Easy Clean Maxima Kraftig mobil HT vasker

Kraftig og solid HT vasker. Pumpe fra interpumpe.
Kun 1450 0/min for lavere støynivå og lengre levetid.

Store hjul og løftekroker.

Tåler opp til 40C inngangsvann.

Ytelse: 20l/min 200Bar

Strøm: 8,4kW 3 fas 230V (kan bygges om til 400V)

Mål: 810x610x930 80kg

Tilbehør:

Trommel for max 40m 3/8 slange

Varenr: BI01AC469 Pris: kr 4500,- +mva



Mobil HT



Varenavn: MC 8P-160/2500 ST 400/3/50
Varenr: NI301002619

Pris: 65 612,- +mva

Nilfisk MC 8P Mobil HT vasker «Rustfritt»

Veldig kraftig HT vasker for ekstreme behov. Høy vannmengde.

Kun 1450 0/min for lavere støy nivå og lengre levetid.

Store luftfylte hjul.

Pistol har KEW kobling som lett kan kobles til øvrig lanser/tilbehør.

Tåler opp til 50C inngangsvann.

Ytelse: 41,6l/min 160Bar

Strøm: 14,5kW 400V (24,9A)

Mål: 900x660x910 130 kg

Inkludert: 15m står armert 2lag fleksibel HT slange, 5m elkabel, justerbar dobbel lanse.

Mobil HT



Varenavn: 9221 200bar 21liter 7,5kW 230/400V
Varenr: ke 9221 -mobil KV

Pris: 28 900,- +mva

Varenavn: 9230 150bar 30liter 7,5kW 230/400V
Varenr: ke 9230

Pris: 30 800,- +mva

Varenavn: 9321 300bar 21 liter 11kW 230/400V
Varenr: KE 9321

Pris: 48 430,- +mva

Easy Clean Industri mobil HT vasker

Industrimodeller for krevende bruk.

Solid rammeverk. Store hjul. Interpump.

Mål: 750x680x500 100kg +/-

Uten tilbehør. Kan leveres med ulike oppsett på slanger/pistoler/lanser.

120-305bar 15-50liter — Flere modeller er tilgjengelige på forespørsel.

Mobil HT



Varenavn: MH 3C-180/780 PAX 230/400/3/50
Varenr: NI107146893

Pris: 53 253,- +mva

Nilfisk MH 3 C Mobil HT vasker

MH3C er en flott basic maskin for varmtvannsrengjøring
Med manuell slangetrommel, profesjonell HT pistol og en solid lanse.
ECO power diesel fyrkjel for maksimal utnyttelse av energi.
Pistol har KEW kobling som lett kan kobles til øvrig lanser/tilbehør.
Egen tank for kjemi. Tåler opp til 40C inngangsvann. Trykkstyrt.

Ytelse: 13l/min 180Bar

Strøm: 5,3kW 230V/400V

Mål: 1010x700x1016 119 kg

Inkludert: 15m står armert 1lag fleksibel HT slange, 5m elkabel.

Mobil HT



Varenavn: MH 4M-200/960 FAX 230/400/3/50

Pris: 66 286,- +mva

Varenr: NI107146923

Nilfisk MH 4 M Mobil HT vasker

MH4M er en solid maskin for varmtvannsrengjøring

Med manuell slangetrommel, profesjonell HT pistol og en solid dobbel justerbar lanse.

ECO power diesel fyrkjel for maksimal utnyttelse av energi.

Pistol har KEW kobling som lett kan kobles til øvrig lanser/tilbehør.

Egen tank for kjemi. Tåler opp til 40C inngangsvann. Flowstyrt.

Ytelse: 16l/min 200Bar

Strøm: 7,2kW 230V/400V (21A/12A)

Mål: 1010x700x1016 144 kg

Inkludert: 15m står armert 2lag fleksibel HT slange, 5m elkabel, dobbel justerbar lanse.

Mobil HT



Varenavn: MH 5M-210/1100 FAX 230/400/3/50

Varenr: NI107146954

Pris: 77 746,- +mva

Nilfisk MH 5 M Mobil HT vasker

MH5M er en kraftig maskin for varmtvannsrengjøring

Med manuell slangetrommel, profesjonell HT pistol og en solid dobbel justerbar lanse.

ECO power diesel fyrkjel for maksimal utnyttelse av energi.

Pistol har KEW kobling som lett kan kobles til øvrig lanser/tilbehør.

2 tanker for ulike kjemikaler. Tåler opp til 40C inngangsvann. Flowstyrt.

Ytelse: 18,3l/min 210Bar

Strøm: 7,9kW 230V/400V

Mål: 1188x700x1020 180 kg

Inkludert: 20m står armert 1lag fleksibel HT slange, 5m elkabel, dobbel justerbar lanse.

Mobil HT



Varenavn: MH 7P-180/1260 FAX 230/400/3/50

Varenr: NI107146983

Pris: 103 586,- +mva

Nilfisk MH 7 M Mobil HT vasker

MH7M er en utrolig slitesterk og kraftig maskin for varmtvannsrengjøring

Med manuell slangetrommel, profesjonell HT pistol og en solid dobbel justerbar lanse.

ECO power diesel fyrkjel for maksimal utnyttelse av energi.

Pistol har KEW kobling som lett kan kobles til øvrig lanser/tilbehør.

2 tanker for ulike kjemikaler. Tåler opp til 40C inngangsvann. Flowstyrt.

Ytelse: 21l/min 180Bar

Strøm: 7,6kW 230V/400V

Mål: 1188x700x1045 208 kg

Inkludert: 20m står armert 1lag fleksibel HT slange, 5m elkabel, dobbel justerbar lanse.

Mobil HT



Varenavn: KE Easyclean - 150bar-21ltr/min Mobil - PLC
Varenr: keST1019 mobil hetv.

Pris: 49 000,- +mva

EasyClean Mobil HT vasker industri

Industriell maskin for varmtvannsrengjøring

2 store hjul. Solid ramme/trillehåndtak.

Pistol med KEW kobling som lett kan kobles til øvrig lanser/tilbehør.

Flowstyrt.

Ytelse: 21l/min 150Bar

Strøm: 5,5kW 230V/400V

Mål: 1000x680x760 150 kg

Inkludert: 20m armert fleksibel HT slange, 10m elkabel, dobbel justerbar lanse.

Mobil HT



Varenavn: Easy Clean Hetvann 190 Bar 19 Ltr
Varenr: BI01SX05

Pris: 44 900,- +mva

EasyClean STX Mobil HT vasker

STX er en kraftig HT maskin for varmtvannsrengjøring.

Rustfritt/plast utførelse. 35ltr dieseltank og 3 ltr kjemitanke. Interpumpe.

Flammekontroll, mikrolekkasjekontroll, nivåføler diesel, sikkerhetstermostat, 60kW brenner.

Ytelse: 19l/min 190Bar

Strøm: 8kW 3 fas 230V (kan bygges om til 400V)

Mål: 1010x700x1016 144 kg

Inkludert: 20m armert slange og standard pistol/lansepakke.

Tilbehør:

Trommel for max 30m 3/8 slange

Varenr: BI01AC467 Pris: kr 4550,- +mva



Stasjonær HT



Varenavn: 9019 ST Easyclean høytrykksmaskin 400V
Varenr: ke1042

Pris: 25 800,- +mva

Varenavn: 9019 ST Easyclean høytrykksmaskin 230V
Varenr: ke1043

Pris: 25 800,- +mva

EasyClean 9019ST stasjonær HT maskin

9019ST er en industriell HT maskin for fast montasje,
Monteres på vegg eller på gulvstativ(tilbehør).

Rustfritt deksel. Interpump.

Timer på omløp. Lukket kabinett.

Tåler opp til 40C inngangsvann. Flowstyrt.

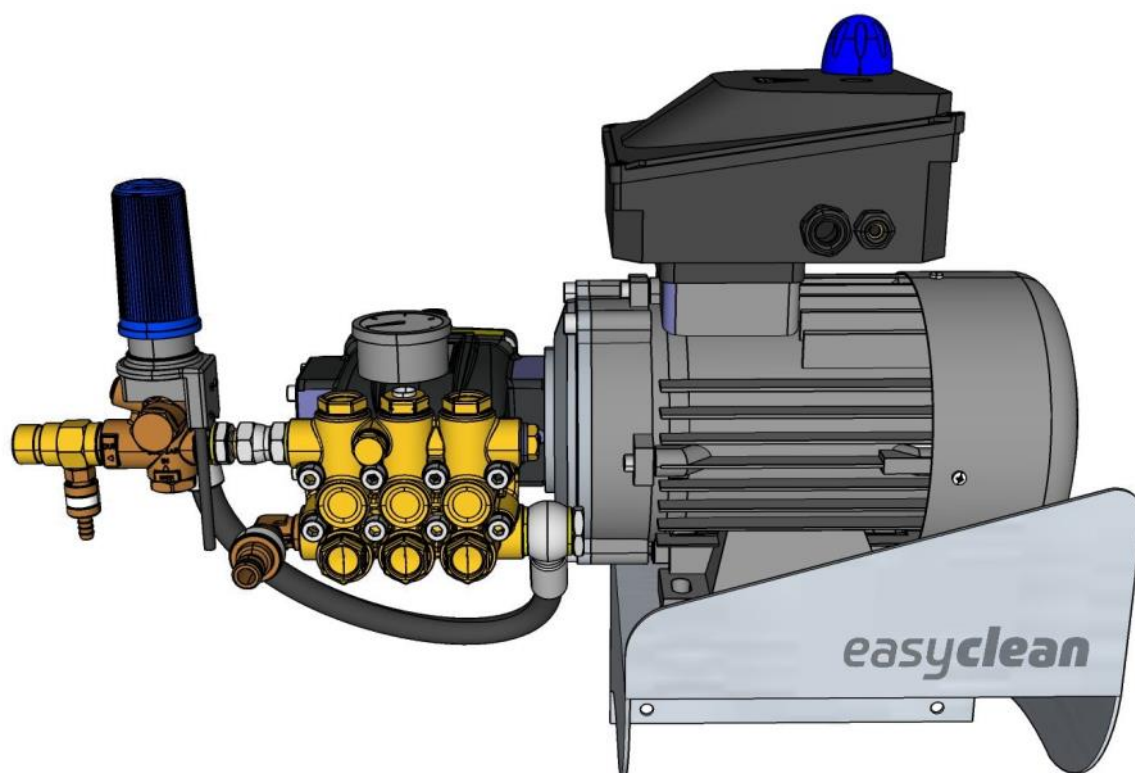
Leveres uten pistol/lanse/slange

Ytelse: 21l/min 150Bar

Strøm: 5,5kW 230V eller 400V

Mål: 600x400x320 75 kg

Stasjonær HT



Varenavn: Easy Clean Motorpump 150 Bar 21 Ltr
Varenr: maz komplett 150/21

Pris: 19 363,- +mva

EasyClean Motorpumpe stasjonær HT maskin

Motorpumpe er en industriell HT maskin for fast montasje på vegg.

Rustfritt utførelse. Interpumpe.

Timer på omløp.

Tåler opp til 40C inngangsvann. Trykkstyrt.

Leveres uten pistol/lanse/slange

Ytelse: 21l/min 150Bar

Strøm: 5,5kW 230V eller 400V

Mål: 650x300x600

Er også tilgjengelig i 15liter/150 bar og 21liter/200bar

Stasjonær HT



Varenavn: Easy Clean Modula HD180/18 400 Volt 3-fas
Varenr: BI01PF77

Pris: 22 900,- +mva

Varenavn: Easy Clean Modula HD180/18 230 Volt 3-fas
Varenr: BI01PF77 NRD

Pris: 22 900,- +mva

EasyClean Modula stasjonær HT maskin

Modula er en industriell HT maskin for fast montasje på vegg.

Rustfritt utførelse. Interpumpe.

Timer på omløp, lekkasje kontroll, trykkmåler. Tåler opp til 40C inngangsvann. Trykkstyrt.

Leveres uten pistol/lanse/slange

Ytelse: 18l/min 180Bar

Strøm: 7,2kW 230V eller 400V

Mål: 560x460x360 67 kg

Tilbehør:

Varenr: BI01AC510 Pris: 8900,- +mva

Stativ for montasje av inntil 3stk Modula. Gir et ryddig oppsett og demper forplantning av støy i vegger.



Varenr: BI01AC441 Pris: 2790,- +mva

Fjernkontroll for Modula /Modula plus m/15mtr. Kabel



Varenr: BIB.PMVR00194 Pris: 2300,- +mva

Ombyggings Kit for pumpe. Gir mulighet for 85grader* inng. temp

*Anbefalt maks 70C.

Stasjonær HT



Varenavn: Easy Clean Modula 200 Bar 21Ltr
Varenr: kBI01PF84

Pris: 33 000,- +mva

EasyClean Modula Plus stasjonær HT maskin

Modula plus er en industriell HT maskin for fast montasje på vegg.
Rustfritt utførelse. Interpumpe. Flexkobling mellom pumpe/motor.
Timer på omløp, lekkasje kontroll, trykkmåler, lukket kabinett.
Tåler opp til 85C inngangsvann*. Trykkstyrt.

Leveres uten pistol/lanse/slange

**med forbehold om temperaturutvikling under omløpstid etc. Anbefalt maks 70C.*

Ytelse: 21l/min 200Bar

Strøm: 5,5kW 230V eller 400V

Mål: 720x460x360 82 kg

Tilbehør:

Varenr: BI01AC510 Pris: 8900,- +mva

Stativ for montasje av inntil 3stk Modula. Gir et ryddig oppsett og demper forplantning av støy i vegger.

Varenr: BI01AC441 Pris: 2790,- +mva

Fjernkontroll for Modula /Modula plus m/15mtr. kabel



Stasjonær HT



Varenavn: EasyClean 9342 STF 150bar 42liter 11kw 400V
Varenr: ke1069 frekvensstyrt

Pris: 62 000,- +mva

Varenavn: EasyClean 9342 STF 150bar 42liter 11kw 230V
Varenr: ke1070 frekvensstyrt

Pris: 75 500,- +mva

EasyClean 9342STF stasjonær HT m/frekvensstyrt pumpe

9342STF er en industriell HT maskin med frekvensstyrt pumpe.

Ved hjelp av frekvensstyringen kan det være 2stk individuelle brukere på samme maskin/rørnett.

Maskinen opprettholder et bestemt trykk uavhengig av vannmengde som forbrukes.

Tåler opp til 50C inngangsvann

Rustfritt deksel. Interpumpe.

Leveres uten pistol/lanse/slange

Ytelse: 42l/min 150Bar (evt 2x21l/min 150bar)

Strøm: 11 kW 230V eller 400V

Mål: 1000x580x750 98 kg + omformer.

Stasjonær HT



Varenavn: EasyClean 9670 STF 150bar 70liter 22kw 400V
Varenr: ke1073 frekvenstyrt

Pris: 110 000,- +mva

EasyClean 9670STF stasjonær HT m/frekvenstyrt pumpe

9670STF er en industriell HT maskin med frekvenstyrt pumpe.

Ved hjelp av frekvensstyringen kan det være 4stk individuelle brukere på samme maskin/rørnett.

Maskinen opprettholder et bestemt trykk uavhengig av vannmengde som forbrukes.

Tåler opp til 50C inngangsvann.

Rustfritt deksel. Interpumpe.

Leveres uten pistol/lanse/slange

Ytelse: 70l/min 150Bar (evt 4x17,5l/min 150bar)

Strøm: 22 kW 400V

Mål:

Stasjonær HT



Varenavn: SC DELTA 6P 160/9000-6 400V
Varenr: NI107342005

Pris: 463 556,- +mva

EasyClean SC DELTA 6P stasjonær HT m/ 6stk pumper

En stasjonær kaldtvannsenhet for de tyngste rengjøringsoppgavene i industrien, slakterier, mat- og drikkevareindustrien, skip og offshore-industrien, badeanlegg og fabrikker.

Maskinen kan fortsette å kjøre mens enkeltpumper monteres ut for service/reparasjon.

Kan tilkobles kaldt og varmt vann (opp til 85C) slik at maskin blander til ønsket vasketemperatur. Som standard tåler pumper helt opp til 70C (med 80C som oppgraderingsmulighet).

Maskinens integrerte kontrollpanel i form av en berøringsskjerm håndterer oppstart av pumper etter behov og inneholder også et avansert diagnosesystem.

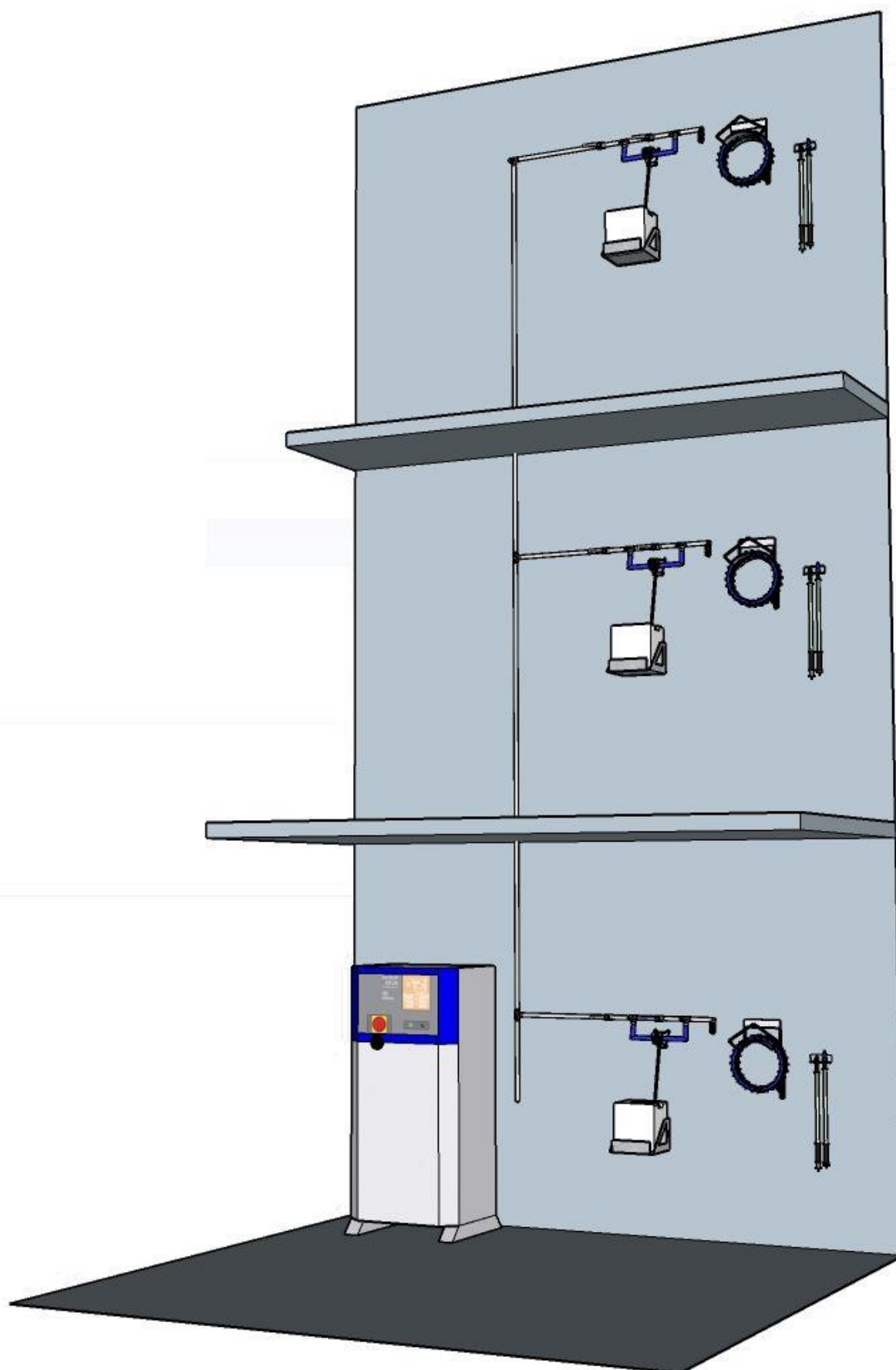
Rustfritt konstruksjon.

Leveres uten pistol/lanse/slange

Ytelse: 150l/min 160Bar (evt 12x12,5l/min 160bar)

Strøm: 55 kW 400V 96A

Mål: 970x820x1800 526kg



*Med en flerbruker HT maskin så kan du forsyne flere brukere på det samme røret.
Med en vanlig HT maskin er det ikke mulig å tilkoble flere HT maskiner på samme rørstrekk.*

Innbyggbar hotbox



Varenavn: Easywash hotbox -300bar-28ltr/min - 230V 1 fas
Varenr: ke hotboxST300

Pris: 36 500,- +mva

EasyClean ST300 Hotbox

ST300 er en hotbox for oppvarming av vann under høyt trykk.

Kan tilkobles en HT maskin eller på et punkt i et HT røranlegg.

Oppvarmingen skjer ved hjelp av en dieselbrenner/varmespiral.

Uten deksel. Starter på vannflow.

Miljøvennlige utslippsverdier, 10-11% CO₂, sot tall 1-2.

Termostatstyring forhindrer overopphetning. Trinnløs temperaturregulering fra 0-80°C

Ikke inkludert eksosavsug og dieseltank.

Max trykk: 300bar

Vannmengde: 11-28l/min

Strøm: 1 fas 230V (Inverter for 12/24V DC finnes som tilbehør)

Mål: 500x340x800 75 kg

Tilgjengelig helt opp til 500bar på forespørsel.

Stasjonær hotbox



Varenavn: Easywash hotbox -300bar-56ltr/min - 230V 1fas
Varenr: ke hotbox DB300

Pris: 59 000,- +mva

EasyClean DB300 Hotbox

DB300 er en hotbox for oppvarming av vann under høyt trykk.
Kan tilkobles en HT maskin eller på et punkt i et HT røranlegg.
Oppvarmingen skjer ved hjelp av 2stk diesellbrennere/varmespiraler.
Med rustfritt deksel. Starter på vannflow.
Miljøvennlige utslippsverdier, 10-11% CO₂, sot tall 1-2.
Termostatstyring forhindrer overopphetning. Trinnløs temperaturregulering fra 0-80°C
Ikke inkludert eksosavsug og dieseltank.

Max trykk: 300bar
Vannmengde: 56l/min
Strøm: 1 fas 230V
Mål: 1000x580x760 150 kg

Tilgjengelig helt opp til 500bar på forespørsel.

Stasjonær HT hetvann



Varenavn: Easyclean 1019ST 400V 150/21
Varenr: ke1041

Pris: 49 900,- +mva

Varenavn: Easyclean 1019ST 230V 150/21
Varenr: ke1040

Pris: 49 900,- +mva

Varenavn: Easyclean 1030ST 400V 150/30
Varenr: ke1061

Pris: 95 000,- +mva

Varenavn: Easyclean 1030ST 230V 150/30
Varenr: ke1056

Pris: 95 000,- +mva

EasyClean 1019ST /1030ST stasjonær HT hetvanns maskin

1019ST er en industriell HT maskin med diesel brenner for oppvarming av vannet.

Monteres på vegg eller på gulvstativ(tilbehør).

Kraftig vaskeeffekt og stor brenner, Rustfritt deksel. Interpumpe.

Timer på omløp, trykkmåler, flowstyrt.

Leveres uten pistol/lanse/slange

Ytelse: 21l/min 150Bar / 30l/min 150Bar

Strøm: 5,5 kW 230V eller 400V / 7,5 kW 230V eller 400V

Mål: 1000x580x750 135 kg / 1000x580x750 190 kg

Ikke inkludert eksosavsug og dieseltank.

Tilbehør hetvann HT/ Hotbox

Varenr:	Pris:	Beskrivelse:	
VE100967	14 200,- +mva	PE Dieseltank 1000l m/nivåmåler	
VE100968	12 900,- +mva	PE Dieseltank 720l m/nivåmåler Fleksibel tank med høy kvalitet. Dobbeltvegg med innertank i PE-plast. Godkjent for installasjon i verksteder, tankrom og andre rom i henhold til veiledning gitt av DSB. Lekkasjeindikator. Røranlegg for utvendig fylling/lufting kan også kjøpes som tilbehør.	
aer EV18 vifte	4620,- +mva	EV18 vifte. For avsug av ekosgasser fra dieseloppvarmede HT maskiner.	
aer MW brakett	1302,- +mva	Veggbrakett for EV 18.	
AEREVovergang	1098,- +mva	Overgang sugeside til 200mm spiro	
aer EV15021	1098,- +mva	Overgang utkast side til 160mm spiro	
sutimer	5478,- +mva	Komplett boks for forsinkelse av eksosvifte. Gir renere luft i teknisk rom/lokale. Timer: 0,1sek-100timer. (Leveres med 2m kabel i begge ender)	



Stasjonær HT hetvann



Varenavn: SH SOLAR 7P-170/1200 E18 400/3/50
Varenr: NI107370270

Pris: 141 111,- +mva

Varenavn: SH SOLAR 7P-170/1200 E36 400/3/50
Varenr: NI107370274

Pris: 147 852,- +mva

Varenavn: SH SOLAR 7P-170/1200 E54 400/3/50
Varenr: NI107370276

Pris: 158 750,- +mva

EasyClean Electric SOLAR 7P E36 stasjonær HT hetvanns maskin m/elektrisk oppvarming

Solar 7P er en industriell HT maskin med elektriske elementer for oppvarming av vannet.

Ingen dieseloppvarming=ingen forurensing!

E18 gir en kontinuerlig delta på 14C, E36 gir en kontinuerlig delta på 28C og E54 gir deg en kontinuerlig delta på 42C.

Rustfritt konstruksjon.

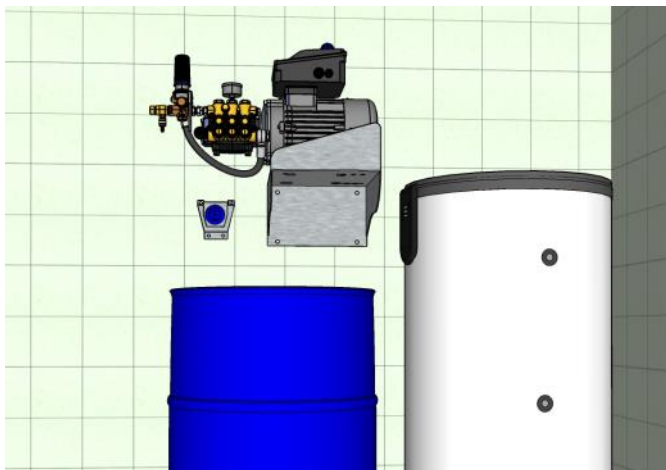
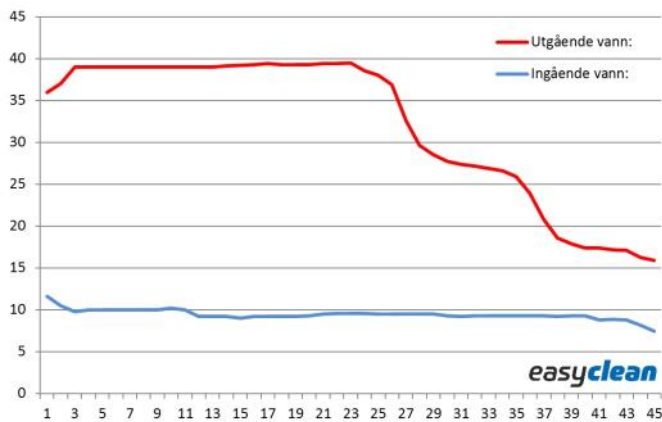
Leveres uten pistol/lanse/slange

Ytelse: 20l/min 170Bar

Strøm: E18=25,5kW 400V 39A, E36=43,5kW 400V 65A eller E54=61,5kW 400V 91A

Mål: 670x900x1077 155 kg

Stasjonær HT hetvann



Varenavn: EasyClean Electric oppsett med 300ltr/15kW 150bar/21ltr Pris: 61 098,- +mva
 Varenr: BDEASYCLENELECTRIC

EasyClean Electric stasjonær HT hetvanns maskin

EasyClean MotorPumpe + 300ltr 15Kw varmtvannsbereder.

300ltr ferdig oppvarmet vann vil ligge som en buffer og vil over kortere vaskeperioder gi ønsket vasketemperatur. Blandes ned til 40C. Gir da ca 25min med 40C vaskevann(ved 10c inngående). Oppsettet kan utvides etter kundens behov.

Kan monteres direkte på vegg eller enklere anlegg kan settes sammen på ramme.

For deg som ikke har store strømkurser men ønsker **elektrisk og miljøvennlig oppvarming**.

Gir lave servicekostnader, ingen eksosavsug eller eksosavsug.

Leveres uten pistol/lanse/slange

Ytelse: 21l/min 150Bar

Strøm: 5,5 kW + 15Kw 230V eller 400V

Mål: VVB: Ø580 x 1760 HT:650x300x600 Total strl avhenger av montasjemåte.

Selvaskestasjoner



Spør oss om oppsett/pris!

EasyClean Selvaskestasjoner

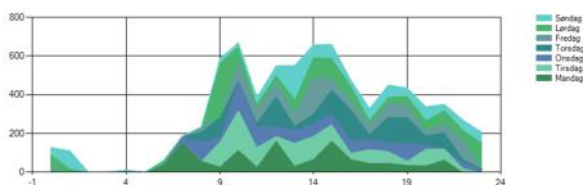
Solid norskprodusert betalingsterminal med touch skjerm.

Høykvalitet pumpe/skum system.

Komplette og individuelle løsninger med betalingsterminal, høytrykksanlegg, skumanlegg, avfetting, voks, underspyler, støvsuger og kjemi.

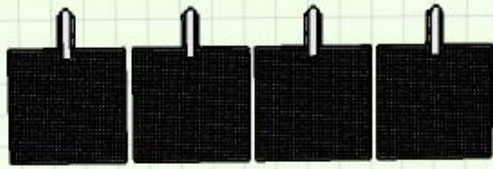
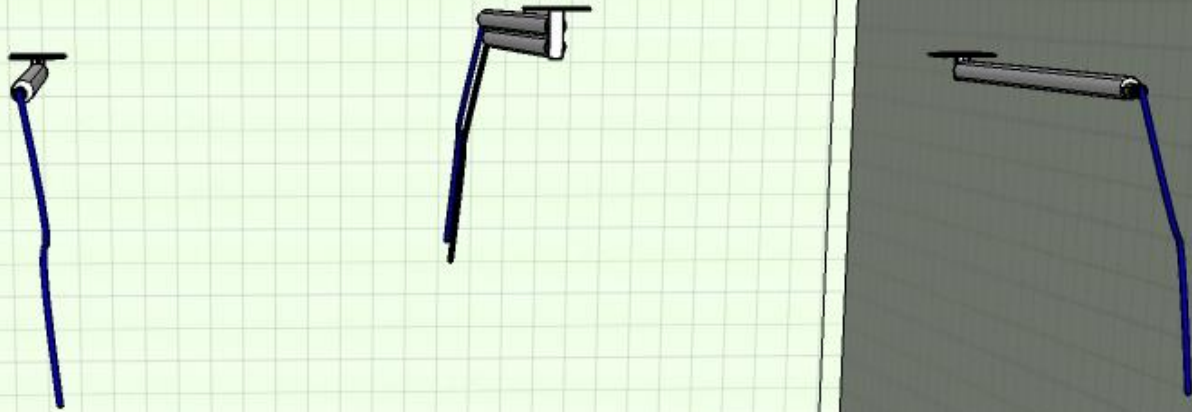
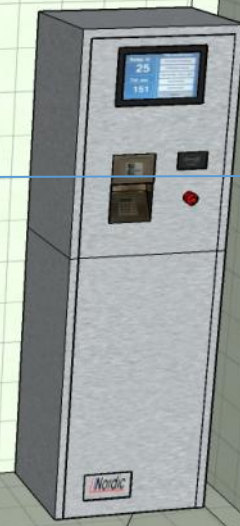
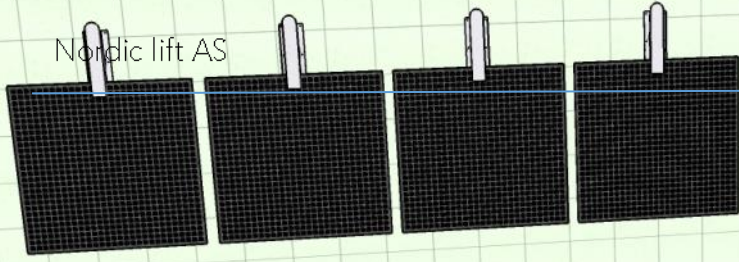
Betaling via Visa/master, App/Vipps eller verdikort.

Statistikk, styring og prissetting vi webbløsning.



Nordic lift AS

Side 291



Bensin HT



Varenavn: MC 2C-160/740 PET
Varenr: NI106404532

Pris: 16 740,- +mva

Nilfisk MC 2 Mobil HT vasker bensin

Praktisk, solid og ergonomisk mobil HT vasker med bensindrift.
Perfekt dersom du ikke har strøm tilgjengelig.

Standard lanse som stilles mellom 4 funksjoner; rotor, kjemi, bred/smål stråle.
Pistol har KEW kobling som lett kan kobles til øvrig lanser/tilbehør.
Tåler opp til 60C inngangsvann. Trykkstyrt.

Ytelse: 12,3l/min 160Bar

Motor: 6,5HK bensin Kohler

Mål: 533x521x935 30,2 kg

Inkludert: 10m står armert 1lag fleksibel HT slange, 4-1 lanse.

Bensin HT



Varenavn: MC 4C-210/770 PE XT
Varenr: NI106404535

Pris: 25 840,- +mva



Varenavn: MC 5C-280/1000 PE XT
Varenr: NI106404539

Pris: 36 064,- +mva

Nilfisk MC 4/MC5 Mobil HT vasker med Honda bensin

Praktisk, solid og ergonomisk mobil HT vasker med bensindrift.

Perfekt dersom du ikke har strøm tilgjengelig.

Med manuell slangetrommel.

Pistol har KEW kobling som lett kan kobles til øvrig lanser/tilbehør.

Innebygget tank for kjemi. Tåler opp til 60C inngangsvann. Trykkstyrt.

Ytelse: 12,8l/min 210Bar

Motor: 5,5HK bensin Honda

Mål: 546x615x1021 39,9 kg

Inkludert: 15m står armert 1lag fleksibel HT slange, 1 stk standard lanse.

Ytelse: 16,6l/min 280Bar

Motor: 13HK bensin Honda

Mål: 546x615x1021 60 kg

Inkludert: 20m står armert 1lag fleksibel HT slange, 1 stk dobbel lanse.

Bensin HT



Varenavn: Easyclean KE CWP1525 bensin 150bar 25 ltr 14HK
Varenr: ke CWP1525 -bensin

Pris: 35 000,- +mva

Varenavn: Easyclean KE CWP1525E bensin 150bar 25 ltr 14HK el-start
Varenr: ke CWP1525E-bensin

Pris: 47 000,- +mva

Easyclean KE CWP1525 bensindrevet HT vasker

Praktisk mobil HT vasker for deg som er på farten og vasker ute i felt/anlegg.
Kan benyttes helt uten strøm. Selvsugende, kan suge fra tank/stillestående vann.

Pistol har KEW kobling som lett kan kobles til øvrig lanser/tilbehør.

Ytelse: 25l/min 150Bar

Motor: 14HK bensin

Mål: 800x600x890 70 kg

Inkludert: 20m står armert 1lag fleksibel HT slange, enkel pistol/lanse.

Modellen er også tilgjengelig helt opp til 240bar versjon på forespørsel.

Bensin HT



Varenavn: Easyclean KE CWP2042E bensin 200bar 42 ltr 23,5HK
Varenr: KE CWP2042E bensin

Pris: 76 000,- +mva

Easyclean KE CWP2042E bensindrevet HT vasker

Kraftig mobil HT vasker for deg som vasker ute i felt/anlegg uten strøm.
Kan benyttes helt uten strøm. Selvsugende, kan suge fra tank/stillestående vann.
Leveres som standard med elektrisk start.
Pistol har KEW kobling som lett kan kobles til øvrig lanser/tilbehør.

Ytelse: 42l/min 200Bar

Motor: 23,5HK bensin
Mål: 760x800x950 150 kg

Inkludert: 20m står armert 1lag fleksibel HT slange, enkel pistol/lanse.

Modellen er også tilgjengelig helt opp til 500bar versjon på forespørsel.

Bensin HT



Varenavn: Easyclean KE CWP2042 ST Bensin 200 bar 42ltr 23,5HK
Varenr: ke cWP2042-ST

Pris: 72 000,- +mva

Easyclean KE CWP2042ST bensindrevet HT vasker

Stasjonær HT vasker for deg som ikke har strøm tilgjengelig.
Kan plasseres i henger, bil, container, evt innendørs med eksos lagt ut.
Kan benyttes helt uten strøm. Leveres som standard med elektrisk start.

Pistol har KEW kobling som lett kan kobles til øvrig lanser/tilbehør.

Ytelse: 42l/min 200Bar

Motor: 23,5HK bensin

Mål: 700x900x1200 150 kg

Inkludert: 20m står armert 1lag fleksibel HT slange, enkel pistol/lanse.

Modellen er også tilgjengelig helt opp til 500bar versjon på forespørsel.

Diesel HT hetvann



Varenavn: Easyclean KEHWD3025ST diesel 300 bar 25ltr/min 25HK Pris: 198 500,- +mva
Varenr: ke HWD 3025-ST

Easyclean KE HWD3025ST dieseldrevet HT vasker med hetvann

Stasjonær HT vasker for deg som ikke har strøm tilgjengelig.
Kan plasseres i henger, bil, container, evt innendørs med eksos lagt ut.
Kan benyttes helt uten strøm. Leveres som standard med elektrisk start.
Høyt trykk/stor vannmengde = Ekstremt kraftig vaskeeffekt.
Pistol har KEW kobling som lett kan kobles til øvrig lanser/tilbehør.

Ytelse: 25l/min 300Bar

Motor: 25HK diesel

Mål: 1240x900x1000 370 kg

Inkludert: 20m står armert 1lag fleksibel HT slange, enkel pistol/lanse.

Modellen er også tilgjengelig helt opp til 500bar versjon på forespørsel.

Stakemaskin



Varenavn: Easyclean KSP1550st bensin 150bar 50ltr/min EL. trommel
Varenr: keksp1550ST-el.tro

Pris: 205 300,- +mva

Varenavn: Easyclean KSP1550st bensin 150bar 50ltr/min man. trommel
Varenr: keksp1550ST

Pris: 136 500,- +mva

Easyclean KE KSP1550ST bensindrevet stakemaskin

Kan plasseres i henger eller bil. Uttrekkbar trommel med 50mtr 1/2 slange.

Kan for eksempel monteres slik at trommel trekkes ut av bakdør/sidedør på varebil.
400ltr tank med skvulpekammer.

Ytelse: 50/min 150Bar

Motor: 23,5HK bensin (Kohler)

Mål: 1650x900x1450 270-305 kg



Spesifikasjoner:

keksp1550ST-el.tro:

Elektrisk inntrekk på trommel. Svingbar trommel.

Digitalt display for visninger/justeringer av turtall/trykk

Multifjernkontroll; stopp/start, åpne/lukke, inn/ut slange. Opp til 300mtr rekkevidde.

keksp1550ST

Manuell slangetrommel(sveiv)

Enkel betjening/fjernkontroll; stopp/start, åpne/lukke.

Stakemaskin



Varenavn: Easyclean KSD2050ST diesel200bar 50ltr/min EL.trommel
Varenr: KEksd2050st

Pris: 226 900,- +mva

Varenavn: Easyclean KSD2050ST diesel200bar 50ltr/min man.trommel
Varenr: KEksd2050st -manuell

Pris: 203 000,- +mva

Easyclean KE KSD 2050ST dieseldrevet stakemaskin

Kan plasseres i henger eller bil. Uttrekkbar trommel med 50mtr 1/2 slange.

Kan for eksempel monteres slik at trommel trekkes ut av bakdør/sidedør på varebil.

400ltr tank med skvulpekammer. Digitalt display for visninger/justeringer av turtall/trykk

Multifjernkontroll; stopp/start, åpne/lukke, inn/ut slange (KEksd2050st).

Opp til 300mtr rekkevidde på fjernkontroll.

Ytelse: 50/min 200Bar

Motor: 25,5HK diesel (Kubota)

Mål: 1650x900x1450 350-375 kg

Spesifikasjoner:

KEksd2050st:

Elektrisk inntrekk på trommel. Svingbar trommel.

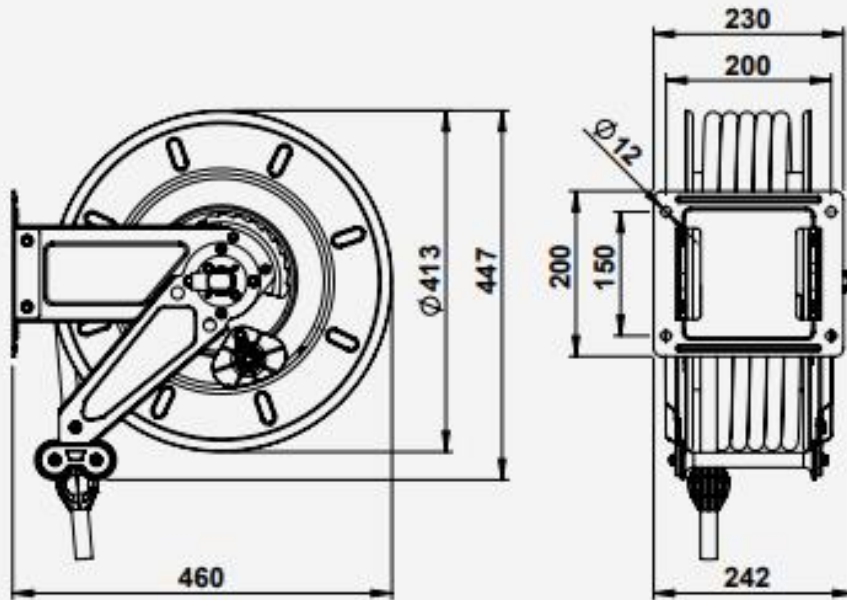
KEksd2050st -manuell:

Manuell slangetrommel(sveiv)

Slangetromler HT

Varenr:	Pris:	Beskrivelse:	Bilde:
FAIVL4H3820ST	4100,- +mva	EasyClean HT trommel. Type: VL Uten slange. Maks 400bar. Kvalitetstrommel med fjærinntrekk. Produsert av italienske Faicom. Kapasitet: 20m	
FAIVLX4H3820ST	7070,- +mva	EasyClean HT trommel. Type: VLX Rustfri (304). Uten slange. Maks 400bar. Kvalitetstrommel med fjærinntrekk. Produsert av italienske Faicom. Kapasitet: 20m	
su356155820	2600,- +mva	20m ferdig presset slange. 2lag maks 400bar. 3/8 F / 3/8 M Med gummiavlastning. Blå.	
FAIALSG20R	406,- +mva	Svingbar veggbrakett for VL	
FAIALXG20R	965,- +mva	Svingbar veggbrakett for VLX (rustfritt)	
fai0066b	634,- +mva	Svivel. 400bar. Vann. 150C.	
fai0066bx	1005,- +mva	Svivel rustfritt. 400bar. Vann. 150C.	
fai0070A4R	884,- +mva	Rullesett/slangeføring. Type VL.	
fai0070ax4r	1435,- +mva	Rullesett/slangeføring. Type VLX.	
fai0055A2	1564,- +mva	Fjærpakke, komplett. For VL.	

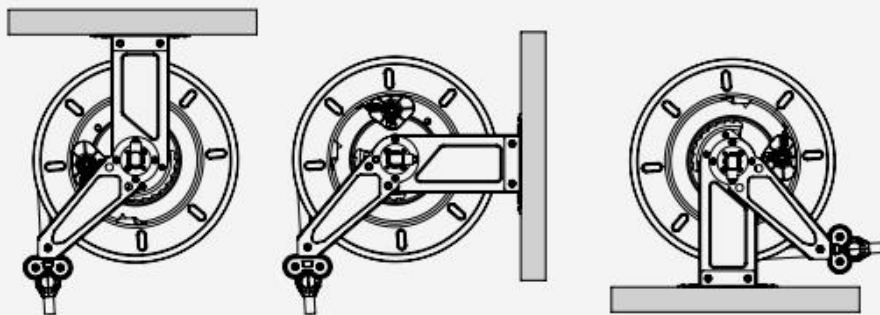
Dimensions (mm) / *Dimensioni (mm)*



Pos. A

Pos. B

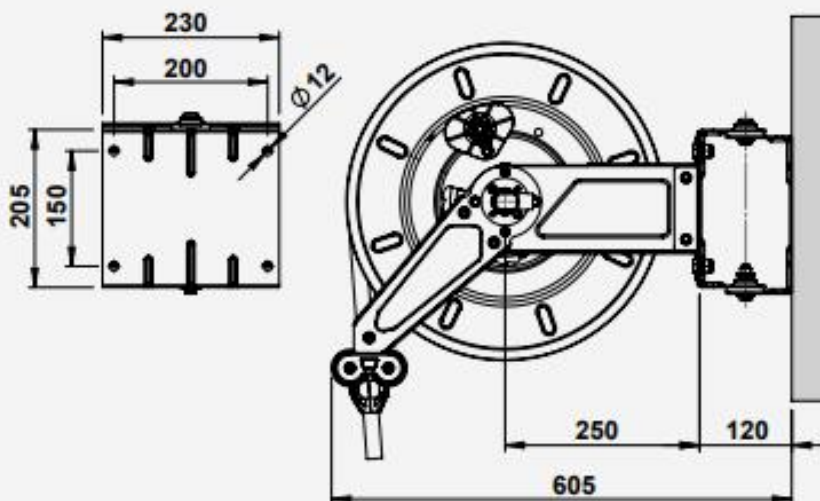
Pos. C



Standard supply
Fornitura di serie

OPTIONAL

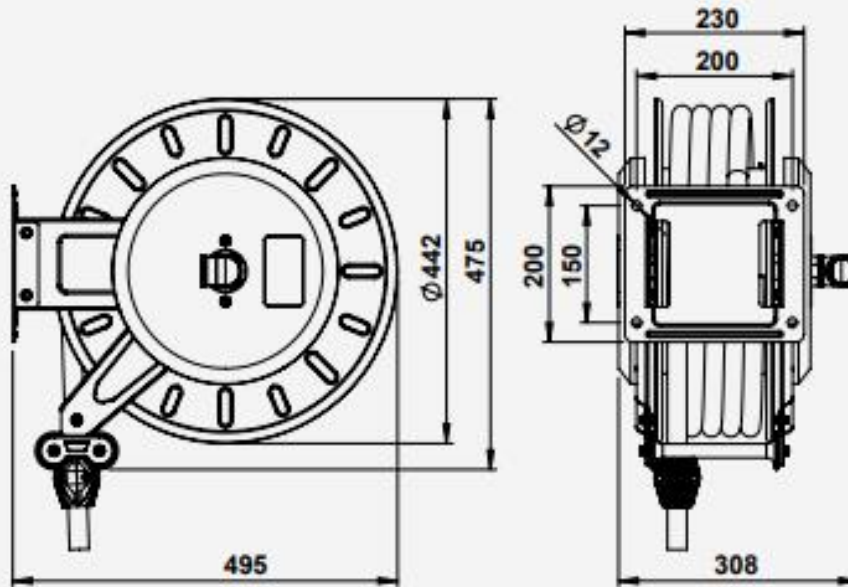
$\pm 50^\circ$



Slangetromler HT

Varenr:	Pris:	Beskrivelse:	Bilde:
FAIVGL4H3825ST	4530,- +mva	EasyClean HT trommel. Type: VGL Uten slange. Maks 400bar. Kvalitetstrommel med fjærinntrekk. Produsert av italienske Faicom. Kapasitet: 25m	
FAIVGLX4H3825ST	7300,- +mva	EasyClean HT trommel. Type: VGLX Rustfri (304). Uten slange. Maks 400bar. Kvalitetstrommel med fjærinntrekk. Produsert av italienske Faicom. Kapasitet: 25m	
su356155825	3200,- +mva	25m ferdig presset slange. 2lag maks 400bar. 3/8 F / 3/8 M Med gummiavlastning. Blå.	
FAIALSG20R	406,- +mva	Svingbar veggbrakett for VL	
FAIALXG20R	965,- +mva	Svingbar veggbrakett for VLX (rustfritt)	
fai0066b	634,- +mva	Svivel. 400bar. Vann. 150C.	
fai0066bx	1005,- +mva	Svivel rustfritt. 400bar. Vann. 150C.	
fai0070A4R	884,- +mva	Rullesett/slangeføring. Type VGL.	
fai0070ax4r	1435,- +mva	Rullesett/slangeføring. Type VGLX.	
fai0638	2330,- +mva	Fjærpakke, komplett. For VGL.	
fai0638X	2950,- +mva	Fjærpakke, komplett. For VGLX.	

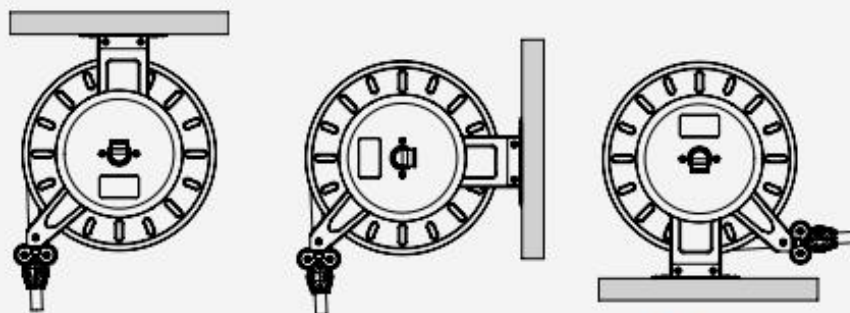
Dimensions (mm) / *Dimensioni (mm)*



Pos. A

Pos. B

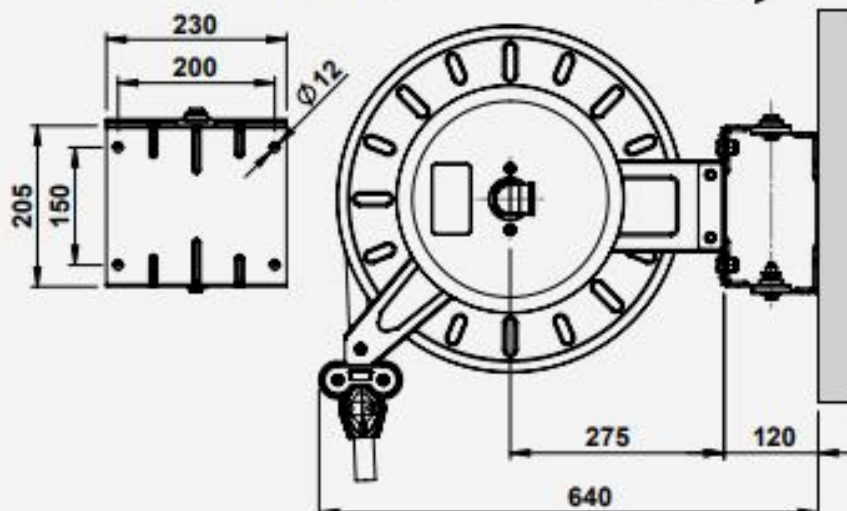
Pos. C



Standard supply
Fornitura di serie

OPTIONAL

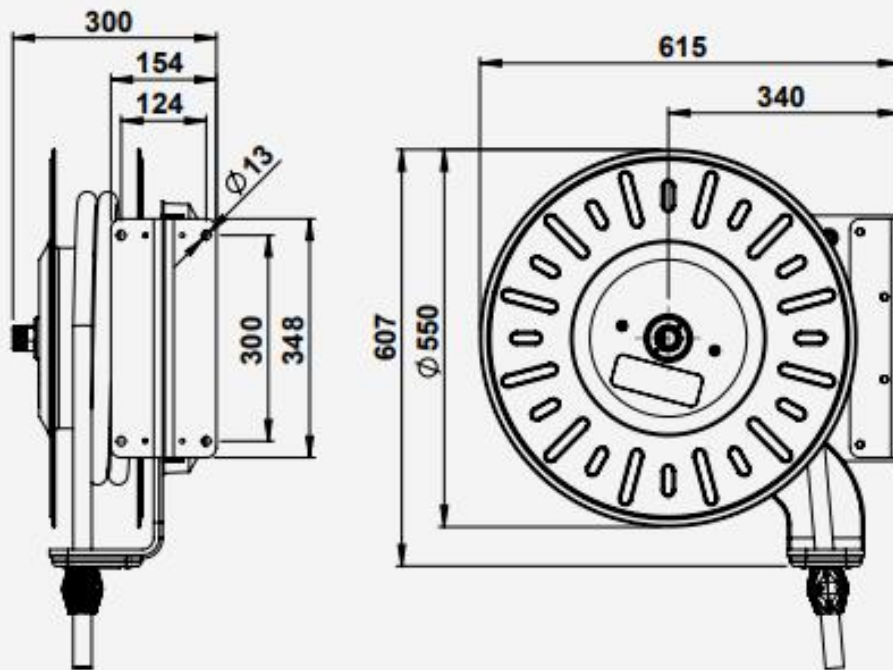
$\pm 50^\circ$



Slangetromler HT

Varenr:	Pris:	Beskrivelse:	Bilde:
FAIBG4H1230ST	8044,- +mva	EasyClean HT trommel. Type: BG Uten slange. Maks 400bar. Kvalitetstrommel med fjærinntrekk. Produsert av italienske Faicom. Kapasitet: 30m	
FAIBGX4H1230ST	10 108,- +mva	EasyClean HT trommel. Type: BGX Rustfri (304). Uten slange. Maks 400bar. Kvalitetstrommel med fjærinntrekk. Produsert av italienske Faicom. Kapasitet: 30m	
su356155830	3800,- +mva	30m ferdig presset slange. 2lag maks 400bar. 3/8 F / 3/8 M Med gummiavlastning. Blå.	
faibgsg30	1320,- +mva	Svingbar veggbrakett for BG	
faibgxsg30	2640,- +mva	Svingbar veggbrakett for BGX (rustfritt)	
fai0066b	634,- +mva	Svivel. 400bar. Vann. 150C.	
fai0066bx	1005,- +mva	Svivel rustfritt. 400bar. Vann. 150C.	

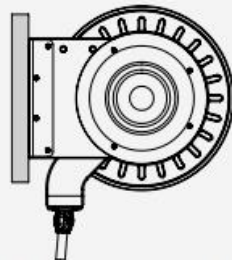
Dimensions (mm) / *Dimensioni (mm)*



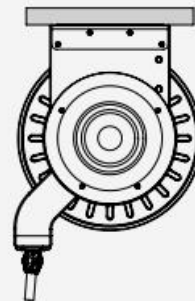
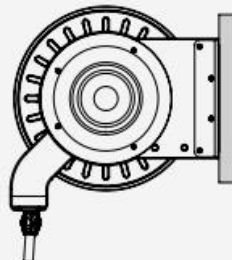
Pos. A

Pos. B

Pos. C

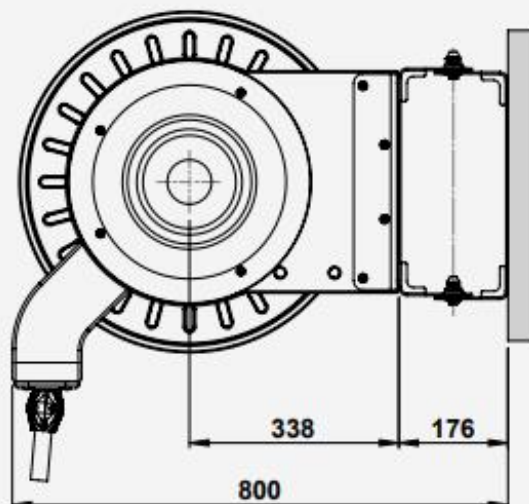
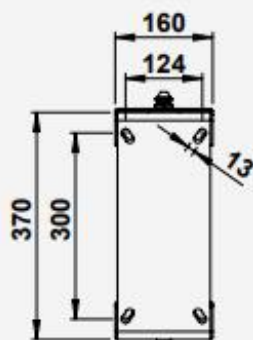


Standard supply



OPTIONAL

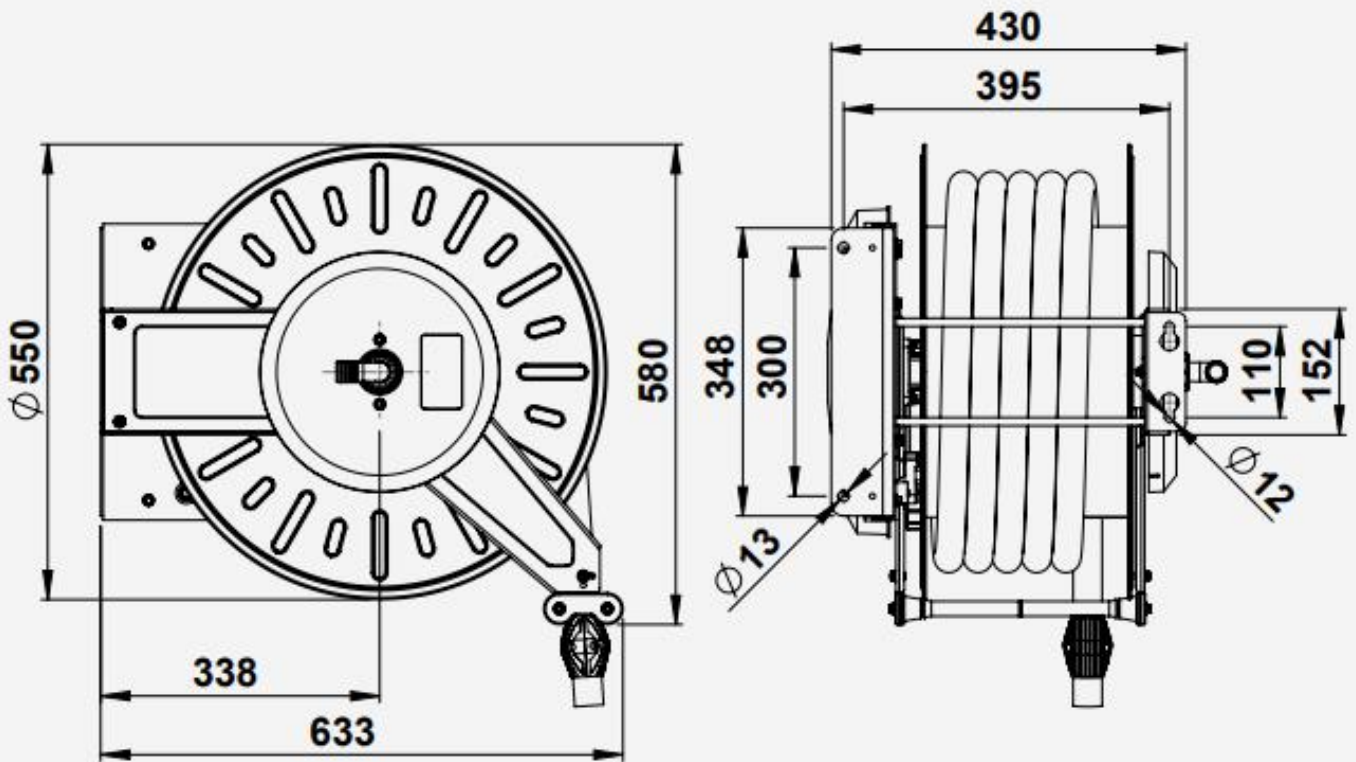
$\pm 70^\circ$



Slangetromler HT

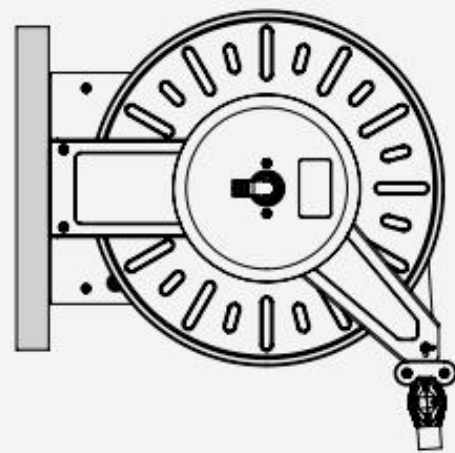
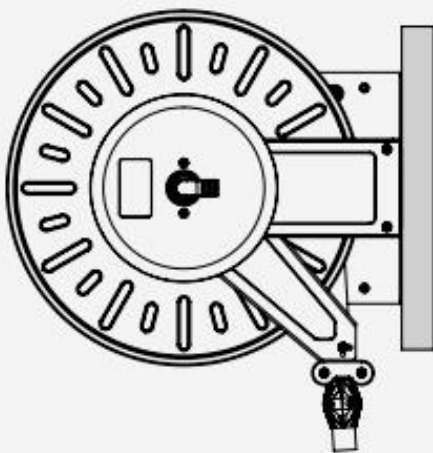
Varenr:	Pris:	Beskrivelse:	Bilde:
FAIBGLD4H1250ST	10 714,- +mva	EasyClean HT trommel. Type: BGLD Uten slange. Maks 400bar. Kvalitetstrommel med fjærinntrekk. Produsert av italienske Faicom. Kapasitet: 50m	
FAIBGLDX4H1250ST	13 657,- +mva	EasyClean HT trommel. Type: BGLDX Rustfri (304). Uten slange. Maks 400bar. Kvalitetstrommel med fjærinntrekk. Produsert av italienske Faicom. Kapasitet: 50m	
		<i>Slanger presses på mål.</i>	
fai0066b	634,- +mva	Svivel. 400bar. Vann. 150C.	
fai0066bx	1005,- +mva	Svivel rustfritt. 400bar. Vann. 150C.	

Dimensions (mm) / *Dimensioni (mm)*



Pos. A

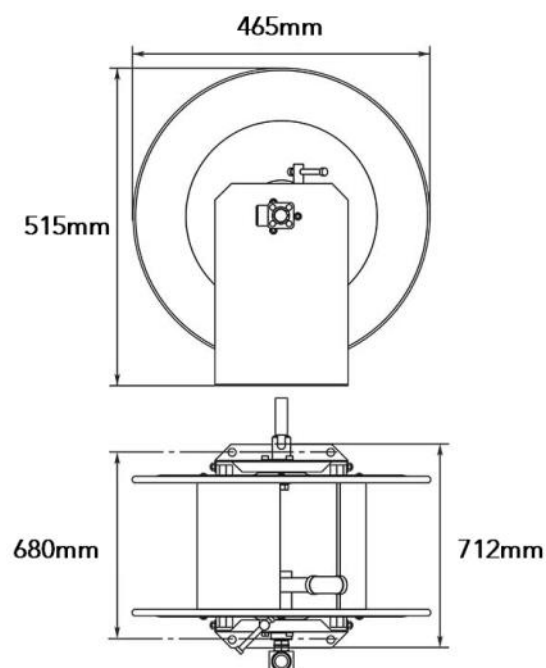
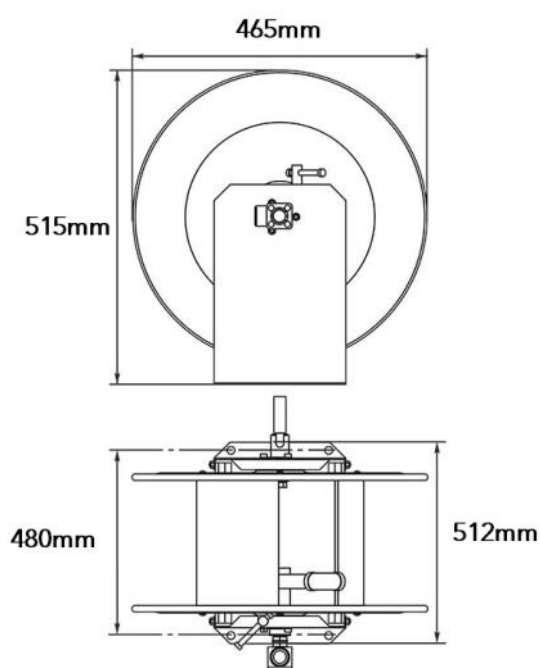
Pos. B



Standard supply
Fornitura di serie

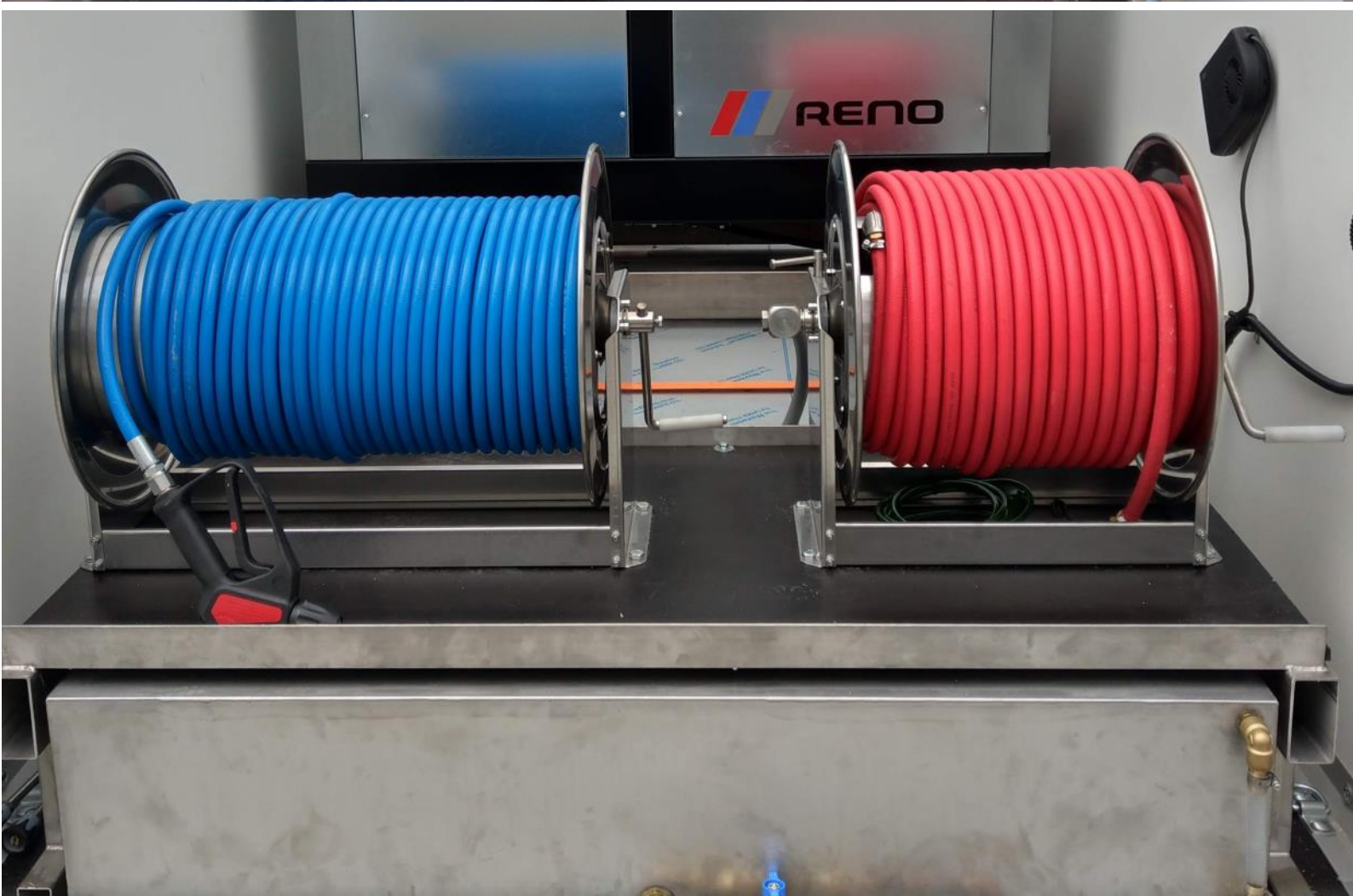
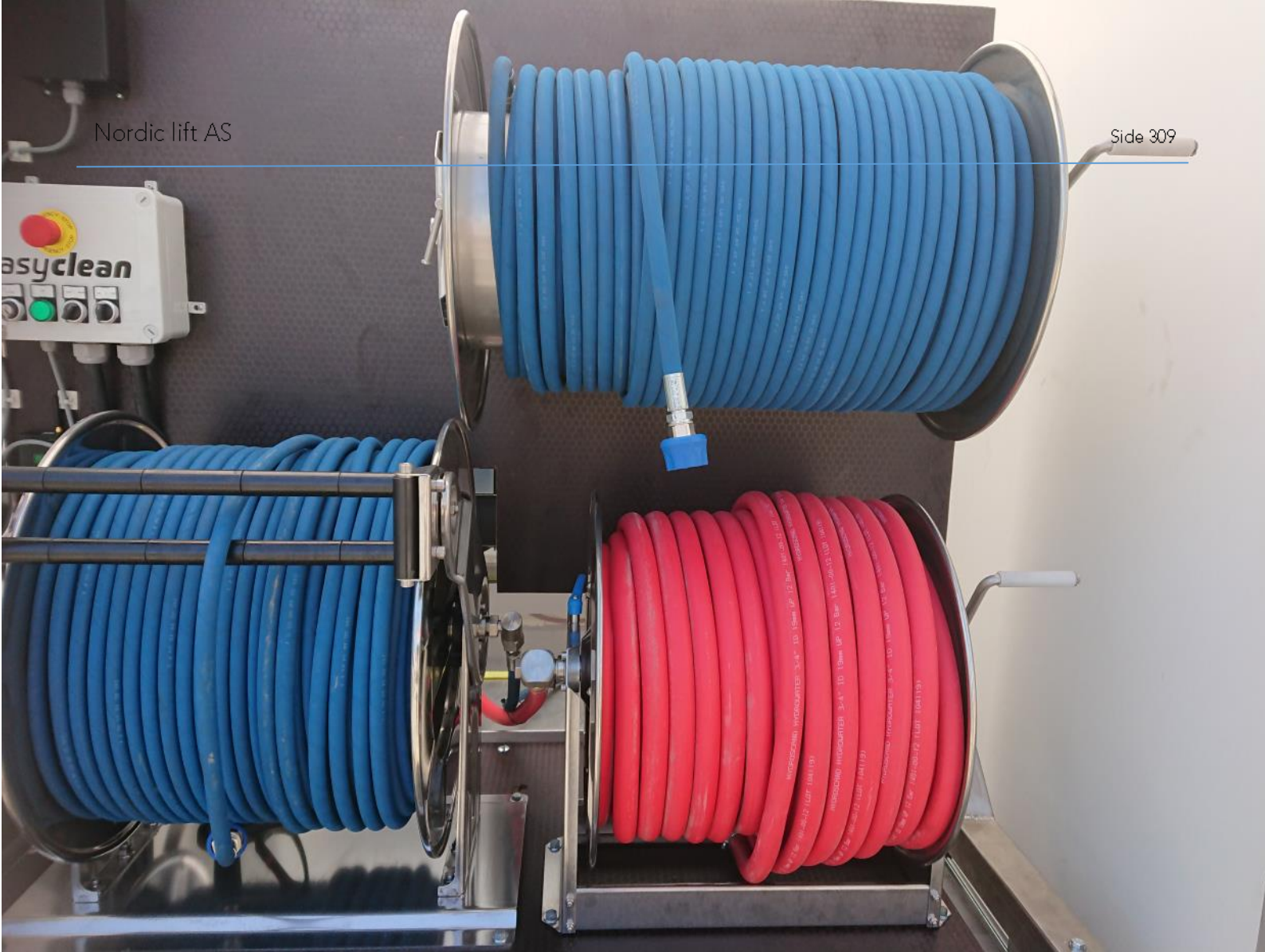
Slangetromler HT

Varenr:	Pris:	Beskrivelse:	Bilde:
su73960	11 000,- +mva	EasyClean HT trommel. Type: Rustfri (304). Uten slange. Maks 300bar. Manuell trommel med sveiv. Inn: 1/2F Ut: 1/2F Kapasitet slange: Slange utvd Ø 22mm=70m	
su73965	14 500,- +mva	EasyClean HT trommel. Type: Rustfri (304). Uten slange. Maks 300bar. Manuell trommel med sveiv. Inn: 1/2F Ut: 1/2F Kapasitet slange: Slange utvd Ø 22mm=100m	
		Slanger presses på mål.	
su200322520	1350,- +mva	Svivel, 300bar/ 90C. 1/2F / 1/2M	




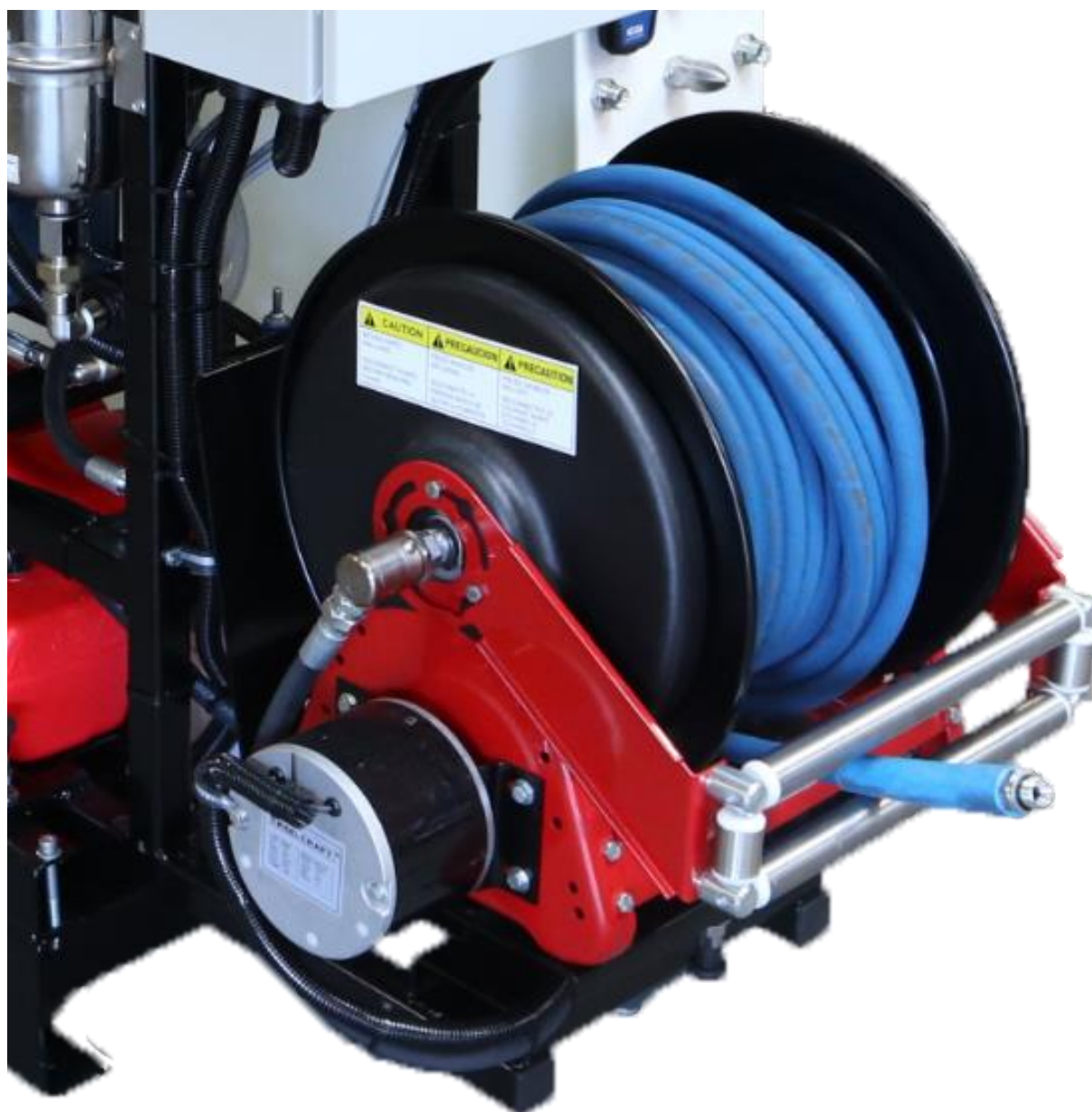
Nordic lift AS

Side 309




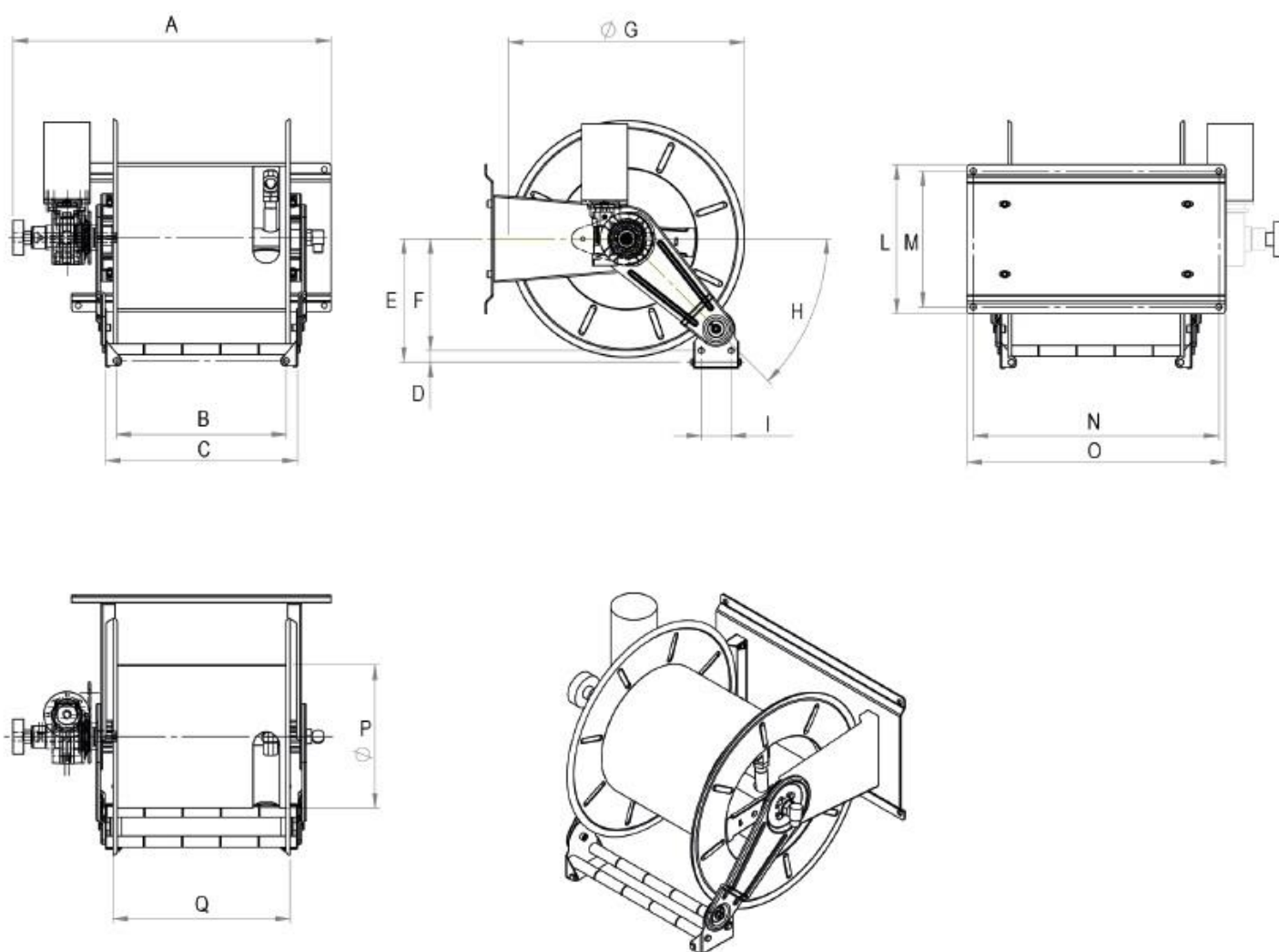
Slangetromler HT motorisert

Varenr:	Pris:	Beskrivelse:	Bilde:
ke El. trommel	33 800,- +mva	EasyClean elektrisk trommel Slangetrommel 12V m/fjernkontroll. For røsteking eller lignende. 70mtr. 1/2" m/fjernstyring	



Slangetromler HT motorisert

Varenr:	Pris:	Beskrivelse:	Bilde:
ram hr eko 400 tromm	43 890,- +mva	EasyClean elektrisk trommel, rustfri. Slangetrommel m/fjernkontroll. 400bar. 12/24V, kan også leveres i 230V max 100mtr slange 1/2"	





A	B	C	D	E	F	G	H	I	L	M	N	O	P	Q
724	387	437	27	281	255	540	45	68	340	310	560	590	326	403

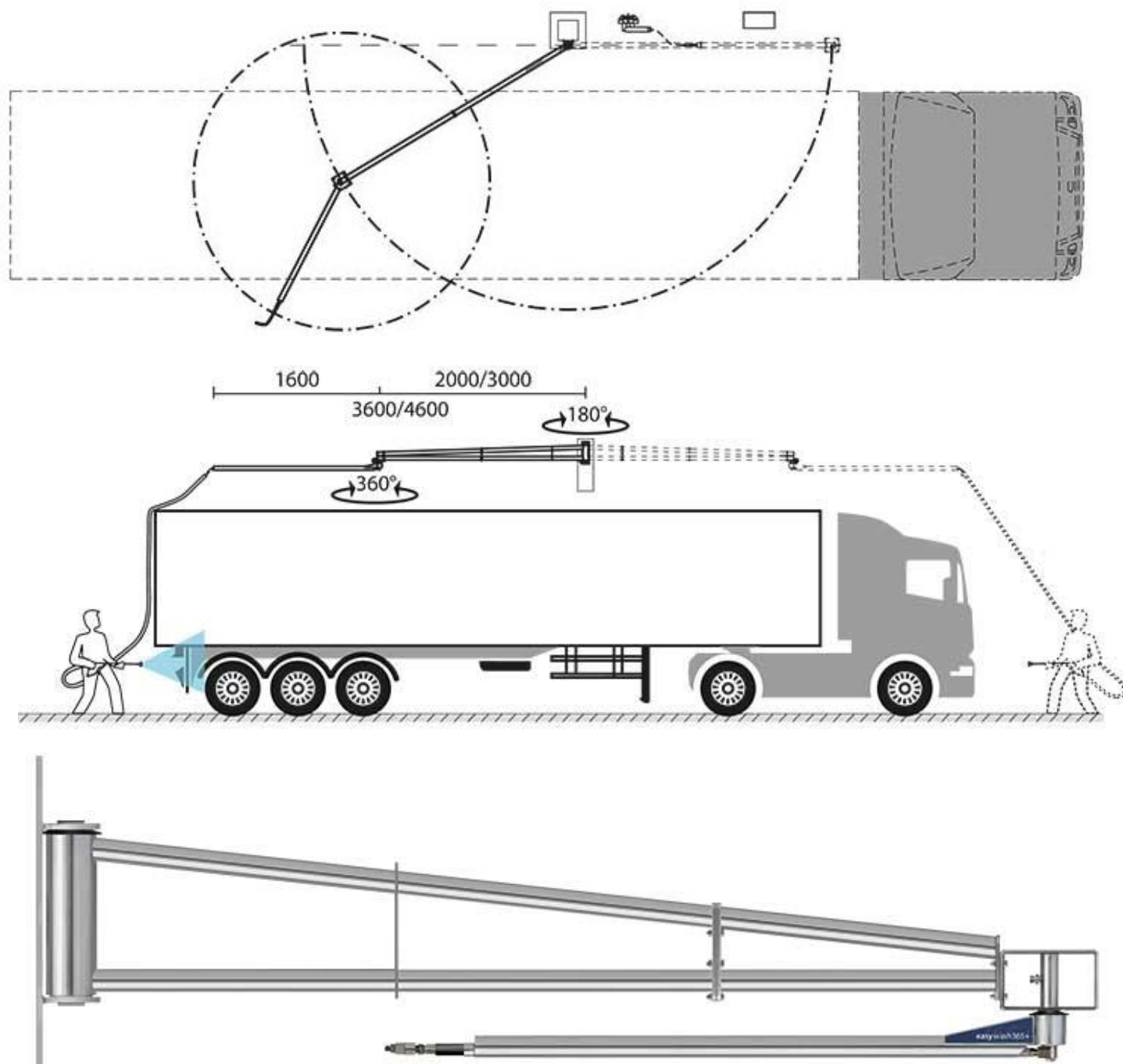
Svingarm personbil

Varenr:	Pris:	Beskrivelse:	Bilde:
su109766954	11 000,- +mva	EasyClean svingarm Enkel SS 1750mm Rustfri utførelse. Med integrerte svivler. Maks 275bar/90C.	
su109767921	23 500,- +mva	EasyClean svingarm Dobbel SS 1600/1750 Rustfri utførelse. Med integrerte svivler. 1 for HT + 1 for skum/såpe. Maks 275bar/90C.	
SKtakbrakett	9 009,- +mva	Teleskopisk takbrakett for svingarm. Stor plate for feste i tak. Teleskopisk nedfelling 612-1014mm Passer for eksempel for å komme under porter/tekniske installasjoner etc. Også fint å bruke der det ønskes en større flate for feste,	
su109721047	2600,- +mva	Veggfeste for svingarm. For feste av svingarm på vegg.	
su10832927	920,- +mva	Svivel for slange. 3/8F-NPT:1/4M	
su10840926	1450,-	Svivel for svingarm.	
su10864502	795,- +mva	Rep kit. Svivel. <i>Innebygget del for dobbel svingarm.</i>	



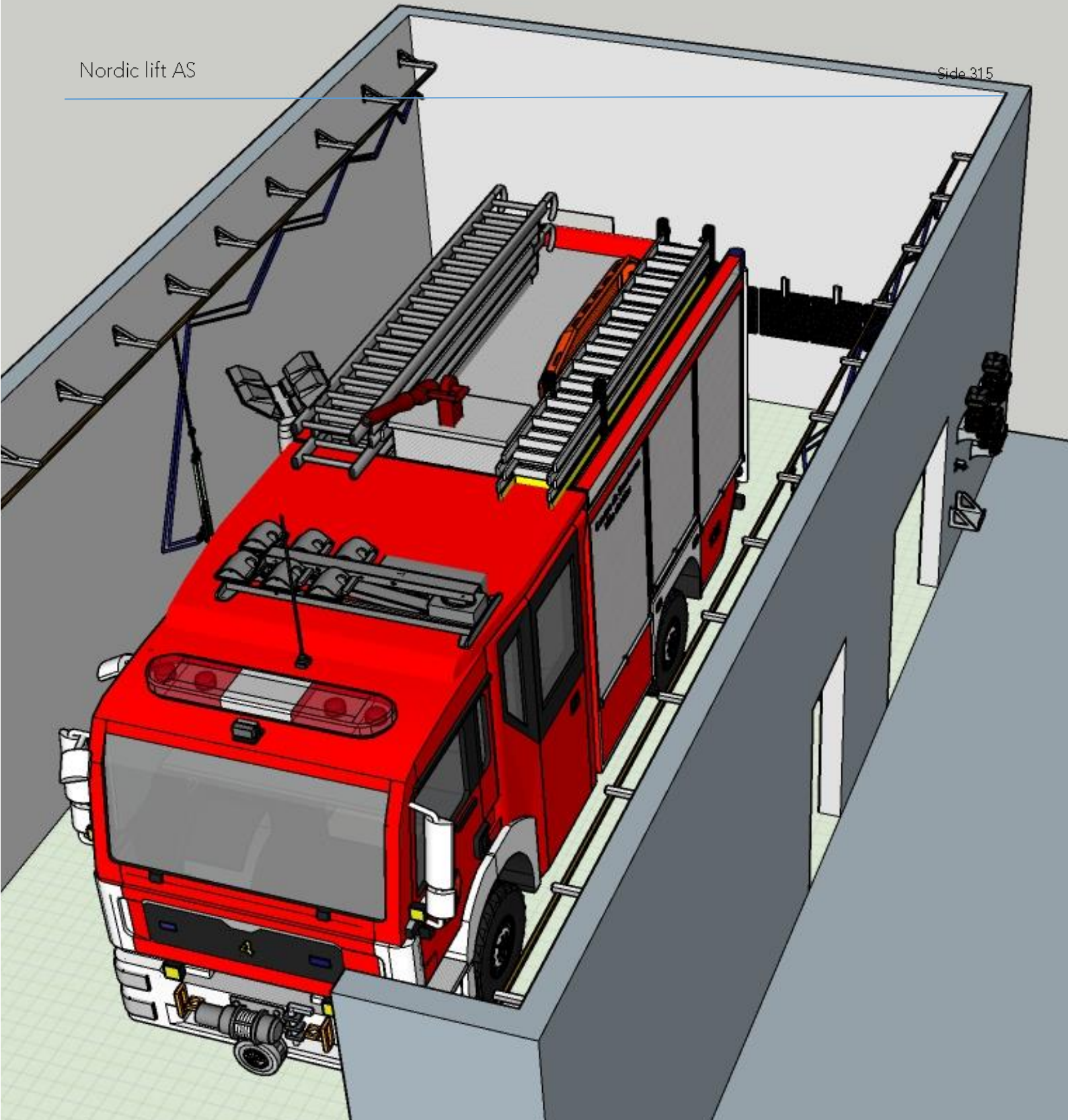
Svingarm storbil

Varenr:	Pris:	Beskrivelse:	Bilde:
su109760972	27 000,- +mva	EasyClean svingarm storbil. 2000+1600mm Rustfri utførelse. Med integrerte svivler. Maks 275bar/120C.	
su109760973	29 500,- +mva	EasyClean svingarm storbil. 3000+1600mm Rustfri utførelse. Med integrerte svivler. Maks 275bar/120C.	



Skinnegang








Varenr:	Pris:	Beskrivelse:	Bilde:
su1070080	999,- +mva	C-skinne. 6mtr. Galv.	
su1075080	1690,- +mva	C-skinne. 90grader. Galv. <i>Radius: 500mm</i>	
su1072080	185,- +mva	Skjøtestykke for C-skinne. Galv.	
Su1078082	123,- +mva	Opphengs brakett for C- skinne. Justerbar i høyde.	
sw351202	290,- +mva	Vegg konsoll, 400mm. Galv	
Su1077080 su10770804	345,- +mva 940,- +mva	Slangeholder fast. Enkel. Slangeholder fast. Dobbel. For oppstart/feste av slanger. <i>For 16-24mm slanger.</i>	
Su1073080 su107308002 su107308003	630,- +mva 990,- +mva 1260,- +mva	Slangevogn. Enkel. Slangevogn. Dobbel. Slangevogn. Trippel. Kulelagret. Galv. <i>For 16-24mm slanger.</i>	
Su10730806 su107308061	810,- +mva 1790,- +mva	Slangevogn. Enkel. Slangevogn. Dobbel. Med opphengfeste for lanser/pistol. <i>For 16-24mm slanger.</i>	
su1074080	42,- +mva	Slangevogn stopper. Med gummidemper.	
skvaskeskinnekomplet	2530,- +mva	EasyClean Avstandsbrakett	
SKHOLDER3	2178,- +mva	EasyClean lanseholder <i>For 3stk lanser. Passer med brakett. Henges opp med egnet kjetting.</i>	
su562391615	759,- +mva	Swivel for slange. 3/8F—3/8M Monteres på slange for fleksibilitet	
		<i>Slanger presses på mål.</i>	



HT pistoler

Kvalitets høytrykkspistoler fra EasyClean finnes i mange varianter. Ulike spesifikasjoner og koblinger for ulike behov og oppsett! Ved større mengder kan vi også levere individuelle fargekoder på pistoler.

Våre mest solgte HT pistoler finner du her:

Varenr:	Pris:	Navn:	Tekniske data:	
su202300550	790,- +mva	EasyClean ST-2300	45 l/min 310 bar 150 °C Inn: Svivel 3/8F Ut: 1/4 F	
su202300570	1200,- +mva	EasyClean ST-2300 KEW KEW= Hurtigkobling for lanse	45 l/min 310 bar 150 °C Inn: Svivel 3/8F Ut: KEW hurtigkobling	
su202600545	1560,- +mva	EasyClean ST-2600 KEW LTF KEW= Hurtigkobling for lanse LTF=LowTriggerForce Lettere å betjene	45 l/min 310 bar 150 °C Inn: Svivel 3/8F Ut: KEW hurtigkobling	
su202600632	1850,- +mva	EasyClean ST-2600 KEW LTF VARIOPRESS LTF=LowTriggerForce Lettere å betjene VARIOPRESS=Trykkgulering	45 l/min 310 bar 150 °C Inn: Svivel 3/8F Ut: KEW hurtigkobling	
su202600802	2320,- +mva	EasyClean EasyWash365+ Svivel i begge ender. LTF=LowTriggerForce Lettere å betjene	45 l/min 310 bar 150 °C Inn: Svivel 3/8F Ut: 1/4F	
su202600803	2390,- +mva	EasyClean EasyWash365+ Svivel i begge ender. LTF=LowTriggerForce WEEP=Frostsikring Vanngjennomgang 0-310bar.	45 l/min 310 bar 150 °C Inn: Svivel 3/8F Ut: 1/4F	
su202600804	2600,- +mva	EasyClean EasyWash365+ Svivel i begge ender. LTF=LowTriggerForce FreezeStop=Frostsikring Vanngjennomgang 0-10bar.	45 l/min 310 bar 150 °C Inn: Svivel 3/8F Ut: 1/4F	

HT pistoler

Varenr:	Pris:	Navn:	Tekniske data:	
su202315550	1100,- +mva	EasyClean ST-2315 Kjemikalebestandig. Keramisk/SS ventil. Forvask, avfetting, syre. <i>Med forbehold om styrkegrad</i>	45 l/min 350 bar 150 °C Inn: Svivel 3/8F Ut: 1/4F	
su202600514	1560,- +mva	EasyClean EasyWash365+ BallBearinSwivel= Lettere bevegelse på svivel. <i>LTF=LowTriggerForce</i>	45 l/min 310 bar 150 °C Inn: Svivel 3/8F Ut: 1/4 F	
su200345500	1420,- +mva	EasyClean Svivel ST 345 Svivel for montasje i front av pistol.	Inn: 1/4 F Ut: 1/4 M	
su55926	365,- +mva	EasyClean KEW hurtigkobling KEW kobling «han» for montasje i front av pistol.	Inn: 1/4 M Ut: KEW hurtigkobling	
su040001248	280,- +mva	EasyClean KEW hurtigkobling KEW kobling «han» for montasje på lanse/dyse etc.	1/4F	
su040001258	295,- +mva	EasyClean KEW hurtigkobling KEW kobling «han» for montasje på lanse/dyse etc.	1/4FM	



HT lanser

Kvalitets høytrykkslanser fra EasyClean finnes i mange varianter. Ulike lengder, spesifikasjoner og koblinger for ulike behov og oppsett. Ved større mengder kan vi også levere individuelle farger/løsninger.

Våre mest solgte HT lanser finner du her:

Varenr:	Pris:	Navn:	Lengde:
su5114011	359,- +mva	Lanse, standard type.	800mm
su5115011	359,- +mva	m/15° vinkel og dysebeskytter.	1000mm
su5116011	405,- +mva	Zink plated steel	1200mm
su5117011	540,- +mva	Ventilert plasthåndtak. Svart.	1500mm
su5119011	570,- +mva	Ut:¼" F Inn: ¼" M Maks 400bar/150C	2000mm
Su51140119	555,- +mva	Lanse, standard SS type.	800mm
Su51150119	585,- +mva	m/15° vinkel.	1000mm
Su51160119	699,- +mva	Stainless steel	1200mm
Su51170119	959,- +mva	Ventilert plasthåndtak. Svart.	1500mm
su51190119	1050,- +mva	Ut:¼" F Inn: ¼" M Maks 400bar/150C	2000mm



su070000170	204,- +mva	Lanse, standard type.	500mm
su070000180	204,- +mva	Zink plated steel	600mm
su070000190	229,- +mva	Helstøpt plasthåndtak. Svart.	800mm
su070000200	229,- +mva	Ut:¼" M Ut: ¼" M Maks 400bar/150C	1000mm
su070000210	279,- +mva		1200mm
su070000220	309,- +mva		1500mm
su070000230	364,- +mva		2000mm
su070009433	325,- +mva	Lanse, standard SS type.	433mm
su070005009	250,- +mva	Stainless steel	500mm
su070006009	309,- +mva	Helstøpt plasthåndtak. Svart.	600mm
su070008009	369,- +mva	Ut:¼" M Inn: ¼" M Maks 400bar/150C	800mm
su070010009	405,- +mva		1000mm
su070012009	480,- +mva		1200mm
su070015009	550,- +mva		1500mm
su070020009	560,- +mva		2000mm



HT lanser

Varenr:	Pris:	Navn:	Lengde:
su200129306	375,- +mva	Lanse, standard SS type.	600mm
su200129408	399,- +mva	Stainless steel	800mm
su200129709	620,- +mva	Helstøpt plasthåndtak. Blå.	900mm
su200129712	738,- +mva	Ut: 1/4" M Inn: 1/4" M Maks 400bar/150C	1200mm
			
su040001248	280,- +mva	EasyClean KEW hurtigkobling KEW kobling «han» for montasje på lanse. 1/4F	
su200010520	69,- +mva	Dysebeskytter rød/svart	
su200010720	139,- +mva	Dysebeskytter rød/svart SS	
su200010510	69,- +mva	Dysebeskytter blå/svart	
su200010500	69,- +mva	Dysebeskytter grå/svart	
su200010730	139,- +mva	Dysebeskytter lys grå/svart	
su200010770	139,- +mva	Dysebeskytter lys lilla/blå	
su040003600	460,- +mva	Lansebøyer. Settes fast i skrustikka, lansens rør puttes ned i og bøyes til ønsket vinkel! Gir bøy uten «knekk».	
su200009510	140,- +mva	Ventilert plasthåndtak for 1/4 lanserør. 380mm.	
su200009680	180,- +mva	Håndtak for montasje på ventilert plasthåndtak. Gir en alternativ ergonomisk stilling ved vask.	

HT lanser

Justerbare lanser kommer med en ventil som gir deg muligheten til å åpne opp/stenge ned en sekundær dyse. Ved å justere på denne så vil vannmengden fordele seg og trykket på hoved dysen synker. Fin måte å regulere vaskekraften på underveis i vaskeprosessen.

Varenr:	Pris:	Navn:	Lengde:
su51760	850,- +mva	Dobbel lanse, med justeringsventil. Ved å vri på håndtak/ventil, åpnes den andre røret opp.	1000mm
			
su516055	1270,- +mva	Lanse med justeringsventil. Ved å vri på håndtak/ventil, åpnes den andre dysen opp. KEW kobling.	600mm
			
su51605	769,- +mva	Ultra kort lanse med justeringsventil. Ved å vri på håndtak/ventil, åpnes den andre dysen opp. KEW kobling.	110/50mm
			

HT lanser

Push&Pull lanser er fantastiske lanser for ulike typer HT vask, som for eksempel bilvask, lastebilvask, industri etc. Ved å trekke i plasthåndtaket så endres vinkelen på HT dysen og gir deg muligheten til å spyle under hjulbuer, oppe på tak, «rundt hjørner» etc..

Varenr:	Pris:	Navn:	Lengde:
su200085510	1900,- +mva	EasyClean Push&Pull lanse. KEW.	850mm
su200085500	2100,- +mva	EasyClean Push&Pull lanse. KEW.	1000mm
su200085550	2300,- +mva	EasyClean Push&Pull lanse. KEW.	1500mm
su200085610	2100,- +mva	EasyClean Push&Pull lanse. SS. KEW	850mm
su200085600	2550,- +mva	EasyClean Push&Pull lanse. SS. KEW	1000mm



HT dyser

HT dysen velges basert på trykk/vannmengde og vil være ulik på de forskjellige HT maskiner i markedet.

For å velge riktig dyse til din maskin så må du vite trykk(bar) og mengde(l/min) og bruke dysetabell på neste side for å finne riktig dyseåpning (D).

Når du vet riktig dyseåpning (D) så kan du velge hvilken spredning (°) du ønsker på vannstrålen.



1/4 M NPT



1/8 M NPT

D:	0°	15°	25°	40°	65°
02	su61005	su61305	su61750	su62030	su62520
025	su61007	su61307	su61765	su62035	su62525
03	su61010	su61310	su61770	su62100	su62530
034		su61320	su61780		su62535
035	su61020		su61785	su62120	
04	su61030	su61330	su61790	su62130	su62540
045	su61040	su61340	su61800	su62140	su62550
05	su61050	su61350	su61810	su62150	su62560
055	su61060	su61360	su61820	su62160	su62570
06	su61070	su61370	su61830	su62170	su62580
065	su61080	su61380	su61840	su62180	su62590
07	su61090	su61390	su61850	su62190	su62600
075	su61100	su61400	su61860	su62200	
08	su61110	su61410	su61870	su62210	su62610
085	su61120	su61420	su61880	su62220	
09	su61130	su61430	su61890	su62230	su62620
10	su61140	su61440	su61900	su62240	su62630
11	su61150	su61450	su61910	su62250	
12	su61160	su61460	su61920	su62260	
13	su61170	su61470	su61930	su62270	
14	su61175	su61475	su61935		
15	su61180	su61480	su61940	su62280	su62650
20	su61190	su61490	su61950	su62290	su62660
25	su61200	su61500	su61960	su62300	
30	su61210	su61510	su61970	su62320	su62670
35	su61250	su61520	su61975	su62325	
40	su61215	su61525	su61980	su62330	
50	su61220	su61535	su61990	su62332	

D:	0°	15°	25°	40°	65°
02	su63008	su63205	su63500		
03	su63010	su63210	su63510	su63810	
035		su63215	su63515		
04	su63020	su63220	su63520	su63820	su639591
045	su63030	su63230	su63530	su63830	
05	su63040	su63240	su63540	su63840	su63960
055	su63050	su63250	su63550	su63850	
06	su63060	su63260	su63560	su63860	su63961
065	su63070	su63270	su63570	su63870	
07	su63080	su63280	su63580	su63880	
075	su63090	su63285	su63590	su63890	
08	su63100	su63300	su63600	su63900	
085	su63110	su63310	su63610	su63910	
09	su63120	su63320	su63620	su63920	
10	su63130	su63330	su63630	su63930	su63965
11	su63140		su63640		
12	su63150			su63950	
15		su63360	su63680		

RotorDyser

Roterende dyser gir en utrolig vaskeeffekt, og må på grunn av sin kraft brukes med forsiktighet. Ved hjelp av sentrifugalkraft slynger den en 0° stråle rundt omkring i 20° konisk sirkel, noe som gir høy overflatedekning i kombinasjon med høy kraft.



D:	1/4F 20° 100-250bar	Pris:		D:	1/4F 20° 200-400bar	Pris:
03	su200357530	770,-		03	su200458630	1490,-
035	su200357535	770,-		035	su200458635	1490,-
04	su200357540	770,-		04	su200458640	1490,-
045	su200357545	770,-		045	su200458645	1490,-
05	su200357550	770,-		05	su200458650	1490,-
055	su200357555	770,-		055	su200458655	1490,-
06	su200357560	770,-		06	su200458660	1490,-
065	su200357565	770,-		065	su200458665	1490,-
07	su200357570	770,-		07	su200458670	1490,-
08	su200357580	770,-		08	su200458680	1490,-
09	su200357690	770,-	09	su200458690	1490,-	
100	su200357510	770,-	100	su200458610	1490,-	



Rotordyser kan med fordel monteres på litt lange lanser slik at sprut fra skitt/vann begrenses.

For eksempel standard lanse med helstøpt plashåndtak :

su070000200	229,- +mva	Lanse, standard type.	1000mm
su070000210	279,- +mva	Zink plated steel	1200mm
su070000220	309,- +mva	Helstøpt plashåndtak. Svart.	1500mm
su070000230	364,- +mva	Ut:¼" M Ut: ¼" M Maks 400bar/150C	2000mm



HT dysetabell

Hvordan velge riktig dyse størrelse Finn riktig trykk (bar) i øverste kolonne, gå ned til riktig vannmengde (l/min) og se så i venstre kolonne (D).

D:	Ø:	3bar	10bar	20bar	30bar	40bar	50bar	60bar	70bar	80bar	90bar	100bar	110bar	120bar	
01	0.59	0.4	0.7	1.0	1.3	1.4	1.6	1.7	1.8	2.0	2.1	2.2	2.3	2.4	
015	0.71	0.6	1.0	1.5	1.8	2.1	2.4	2.6	2.8	3.0	3.2	3.4	3.6	3.7	
02	0.84	0.8	1.4	2	2.5	2.8	3.2	3.5	3.7	4.0	4.2	4.5	4.7	4.8	
025	0.94	1.0	1.6	2.5	3.1	3.5	4.0	4.3	4.7	5.0	5.3	5.6	5.9	6.1	
03	1.03	1.2	2.0	3.1	3.7	4.3	4.8	5.3	5.7	6.1	6.3	6.8	7.1	7.4	
035	1.10	1.4	2.5	3.6	4.2	4.9	5.5	6.0	6.5	7.0	7.4	7.8	8.2	8.6	
04	1.21	1.6	2.8	4.1	5.2	5.9	6.6	7.3	7.8	8.4	8.9	9.4	9.8	10.3	
045	1.26	1.8	3.1	4.5	5.5	6.4	7.1	7.8	8.4	9.0	9.6	10.2	10.5	10.9	
05	1.33	2.0	3.5	5.1	6.2	7.1	8.0	8.7	9.4	10.0	10.7	11.3	11.8	12.4	
055	1.39	2.1	3.9	5.6	6.8	7.8	8.7	9.6	10.3	11.1	11.8	12.4	13.0	13.6	
06	1.46	2.4	4.1	6.1	7.4	8.6	9.6	10.4	11.3	12.1	12.8	13.6	14.3	14.9	
065	1.52	2.6	4.5	6.6	8.0	9.3	10.4	11.3	12.3	13.2	14.0	14.7	15.4	16.1	
07	1.57	2.8	5.0	7.1	8.6	10.0	11.2	12.2	13.2	14.1	15.0	15.8	16.6	17.3	
075	1.63	3.0	5.3	7.6	9.3	10.7	12.0	13.1	14.2	15.2	16.1	16.9	17.7	18.5	
08	1.68	3.1	5.6	8.2	9.8	11.3	12.7	14.0	15.1	16.1	17.1	18.0	18.9	19.7	
085	1.73	3.3	6	8.7	10.4	12.1	13.5	14.8	16.0	17.1	18.1	19.1	20.0	20.9	
09	1.78	3.5	6.5	9.2	11.1	12.8	14.3	15.7	17.0	18.0	19.2	20.2	21.2	22.1	
10	1.88	3.9	7.0	10.2	12.3	14.2	16.0	17.4	18.9	20.1	21.4	22.5	23.6	24.6	
11	1.96	4.3	7.8	11.2	13.4	15.5	17.3	19.0	20.5	22.0	23.3	24.5	25.7	26.9	
12	2.05	4.7	8.4	12.3	14.6	16.9	18.9	20.8	22.4	24.0	25.4	26.8	28.1	29.4	
13	2.13	5.1	9.5	13.3	15.9	18.3	20.5	22.5	24.3	26.0	27.5	29.0	30.4	31.8	
14	2.21	5.5	10.2	14.3	17.1	19.7	22.1	24.2	26.1	28.0	29.6	31.3	32.8	34.2	
15	2.30	5.9	10.8	15.3	18.5	21.3	23.9	26.1	28.3	30.2	32.1	33.8	35.3	36.9	
20	2.66	7.9	14	20.5	24.7	28.5	31.9	34.9	37.8	40.3	42.7	45.1	47.2	49.3	
30	3.25	11.8	21.1	30.5	37.0	42.7	47.8	52.4	56.6	60.5	64.2	67.6	70.9	74.0	
40	3.76	15.6	28.0	40.5	49.4	57.0	63.7	69.8	75.4	80.7	85.5	90.2	94.6	98.8	
50	4.28	19.5	35.3	50.5	61.50	71.00	79.50	87.00	94.00	101.0	107.0	112.50	118.00	123.00	

 HT dysetabell

	D:	Ø:	130bar	140bar	150bar	160bar	175bar	200bar	225bar	250bar	300bar	400bar	500bar
	01	0.59	2.5	2.6	2.7	2.8	2.9	3.1	3.3	3.5	3.8	4.4	4.9
	015	0.71	3.8	4.0	4.2	4.3	4.5	4.8	5.1	5.4	5.9	6.7	7.5
	02	0.84	5.0	5.3	5.4	5.6	5.9	6.3	6.7	7.0	7.7	8.9	9.9
	025	0.94	6.4	6.6	6.9	7.1	7.5	8.0	8.5	9.0	9.9	11.4	12.7
	03	1.03	7.7	8.0	8.3	8.6	9.0	9.6	10.2	10.7	11.8	13.5	15.1
	035	1.10	8.9	9.2	9.5	9.8	10.3	11.0	11.7	12.3	13.8	15.5	17.8
	04	1.21	10.7	11.1	11.5	11.9	12.4	13.3	14.1	14.8	16.3	18.7	20.9
	045	1.26	11.4	11.8	12.2	12.6	13.2	14.1	15.0	15.8	17.4	19.9	22.3
	05	1.33	12.9	13.4	13.8	14.3	14.9	16.0	16.9	17.9	19.7	22.6	25.3
	055	1.39	14.1	14.7	15.2	15.7	16.4	17.5	18.6	19.6	21.7	25.0	28.0
	06	1.46	15.5	16.0	16.7	17.2	18.0	19.2	20.4	21.5	23.7	27.1	30.3
	065	1.52	16.8	17.4	18.0	18.6	19.4	20.8	22.0	23.2	25.6	29.3	32.7
	07	1.57	18.0	18.7	19.3	20.0	20.9	22.3	23.7	25.0	27.1	31.3	35.0
	075	1.63	19.3	20.0	20.7	21.4	22.4	23.9	25.3	26.7	29.4	33.7	37.7
	08	1.68	20.5	21.3	22.0	22.8	23.8	25.5	27.0	28.5	31.4	35.9	40.2
	085	1.73	21.8	22.6	23.4	24.1	25.3	27.0	28.6	30.2	34.5	39.8	44.5
	09	1.78	23.0	23.9	24.7	25.5	26.7	28.6	30.3	31.9	35.1	40.2	45.0
	10	1.88	25.6	26.6	27.6	28.5	29.8	31.8	33.7	35.6	39.2	44.9	50.2
	11	1.96	28.0	29.1	30.1	31.1	32.5	34.7	36.8	38.8	43.4	50.1	56.0
	12	2.05	30.6	31.7	32.8	33.9	35.4	37.9	40.2	42.4	46.7	53.4	59.8
	13	2.13	33.1	34.4	35.6	36.7	38.4	41.1	43.6	45.9	50.5	57.8	64.7
	14	2.21	35.6	37.0	38.3	39.5	41.4	44.3	46.9	49.4	55.0	63.5	71.0
	15	2.30	38.4	39.9	41.3	42.6	44.6	47.7	50.6	53.3	58.7	67.2	75.2
	20	2.66	51.3	53.2	55.1	56.9	59.5	63.6	67.5	71.1	78.2	89.6	100.0
	30	3.25	77.1	80.0	82.8	85.5	89.4	95.6	101.0	107.0	118.0	136.0	151.0
	40	3.76	103.0	107.0	110.0	114.0	119.0	127.0	135.0	143.0	156.0	180.0	202.0
	50	4.28	128.00	133.00	138.00	142.50	149.00	159.00	168.50	178.00	195.00	224.50	251.00

Børster HT



EasyClean vaskebørster benyttes der det trengs ekstra effektiv vask med fysisk berøring. Eksempler på dette kan være bobiler, campingvogner, båter, fasader, kjøretøy etc. Kan også benyttes på selvaskestasjoner i kombinasjon med forvask/skumvask.

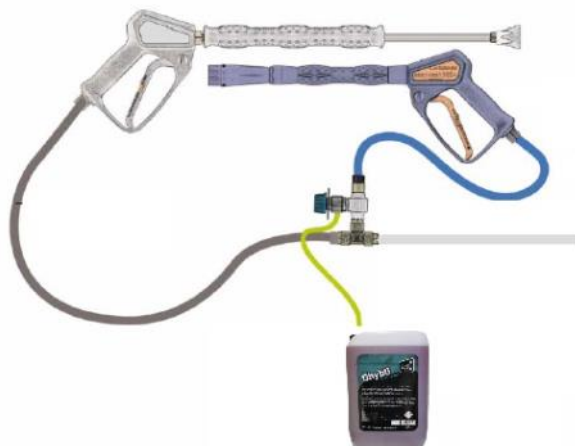
Varenr:	Pris:	Navn:	
su200023736	1390,- +mva	EasyClean Vaskebørste. Monteres i front på lanse. Brukes sammen med vann fra HT systemet. Børstemål: 260mmx80mm 1/4F max 50C	
su500023202	2800,- +mva	EasyClean Vaskebørste. Med luftinjektor. Monteres i front på lanse. <i>Brukes sammen med HT skumanlegg.</i> Børstemål: 260mmx80mm 20-150bar. 1/4F max 50C	
su070008009	369,- +mva	EasyClean Lanse for børste SS. 800mm. 1/4M - 1/4M	
su10829030	330,- +mva	Veggbrakett for kost. Mål: 90x250x100mm	
su502600100000	8100,- +mva	EasyClean ST160 skuminjektor m/EasyClean skumpistol/børste Ink T-kobling	



Skumpåføring

Ved å benytte høytrykkspumpen sammen med en kjemikalieinjektor kan man mikse sammen skumshampo i høytrykksvannet, og ved å benytte en spesiell skumlanse på pistolen så kan man få et fyldig skum som henger bra. Påføring av kjemikaler i form av høytrykksskum er en utrolig effektiv måte å rengjøre på!

Varenr:	D:	Pris:	Navn:	
su200160604	1,6	2500,- +mva	EasyClean ST160 skuminjektor Med reguleringsratt for mengde kjemikaler.	
SKskumbrakett		1083,- +mva	Veggbrakett SS for ST160 injektor. Rustfri veggbrakett for ryddig montasje av ST160 på vegg.	
su202600918	1,9	2400,- +mva	EasyClean skumpistol Komplett pistol med skumdyse.	
sust75 skumdyse	Uten dyse	663,- +mva	EasyClean ST75 skumdyse Monteres på lanse. 1/4 F	
su200032602		550,- +mva	Sugesett SS, med filter/ventil. Slangestuss DN 8mm.	
su30630		18,- +mva per m	8mm klar slange for kjemi	
su200160725		5859,- +mva	EasyClean ST160 skuminjektor m/EasyClean skumpistol Ink T-kobling med tema HT kobling.	



Skumkanon

Skumkanoner kobles enkelt til din høytrykkspistol og gir deg på kort tid en rimelig og bra skum-løsning. Påføring av kjemikaler i form av høytrykkskum er en utrolig effektiv måte å rengjøre på! Spesielt egnet for bilvask, fasadevask, men kan brukes i de fleste bransjer.

Varenr:	Pris:	Navn:	
su200073750	988,- +mva	ST73 Skumkanon 1ltr kjemikalebeholder Ø:1,25 Inngang: 1/4F Passer for mindre høytrykk vaskere	
su200073910	1450,- +mva	ST73 Skumkanon 2ltr kjemikalebeholder Ø:1,8 Inngang: 1/4F Passer for større høytrykk vaskere	
Su020073513 su020073520 su020073522	41,- +mva 49,- +mva 29,- +mva	Ekstra beholder 1l Ekstra beholder 2l Kork for ekstra beholder	
su020073530	26,- +mva	Adapter for brusflasker Passer også for 1l våre «ready to use» kjemibeholdere!	
su200073425	330,- +mva	Veggfeste for ST73 skumkanon. Rustfritt. 68x95mm	



Bilvask

Utstyr fra EasyClean gir deg en effektiv bilvask!

For detaljere, selvaskeanlegg, profesjonelle bilklargjørere, dine servicebiler eller for deg som elsker å vaske bill!

Varenr:	Pris:	Navn:	
su105750	880,- +mva	Matteklyper SS Monteres på vegg og brukes for å feste bilmatter ved rengjøring. <i>Feks når gummimatter skal spyles med høytrykk eller tekstilmatter skal rengjøres med en tornadorensler.</i> Vi kan også tilby hel rustfri plate på vegg med ferdige fester til 4 stk	
su200097820	5350,- +mva	EasyClean manuell underspyler Fantastisk løsning for manuell underspyling. For 3 stk 1/8 høytrykksdyser(ikke ink) 1/4M tilkobling. Max 40l/min	
su040000321	330,- +mva	Veggholder for underspyler. SS. 50x245x43mm	



Alle priser er eks mva/frakt/montasje. Gyldig til 31.12.2022. Forbehold om feil i tekniske data. Prisene kan endres uten forvarsel.

Ryddig vaskehall




En vaskehall blir straks ryddigere når ting blir plassert på riktig sted.

En effektiv måte å gjøre dette på er å montere holdere til utstyret på vegg/gulv.

Varenr:	Pris:	Navn:	
su105640	2300,- +mva	Lanseholder, gulv. Rør: 730x60mm Med dreneringshull Ø28mm Rustfritt.	
su105660	3900,- +mva	Dobbel lanseholder, gulv. Rør: 2x 730x60mm Med dreneringshull Ø28mm Rustfritt.	
su105630	2500,- +mva	Lanseholder, vegg Rør: 590x60mm Rustfritt.	
su040008535	420,- +mva	Lanseholder, vegg. For opp til 4 lanser. Maks rør Ø:12mm Bredde: 210mm Rustfritt.	
su040003830	517,- +mva	Lanseholder, vegg. For opp til 5 lanser. Maks rør Ø:16,4mm Bredde: 240mm Rustfritt.	
su11006	910,- +mva	Slangeholder, vegg. Rustfritt.	
su105000002	1850,- +mva	Holder for kanne 25ltr, vegg. Rustfritt.	

Trygg høytrykk

Tenk sikkerhet, bruk riktig verneutstyr tilpasset etter farenivået.

Varenr:	Pris:	Navn:	
su956003487	564,- +mva	Flip-Up ansiktsvern. Beskytter mot sprut, splinter ..etc Anti-fog, scratchproof og antistatisk. Justerbart feste. Vekt:200gr.	
Su956003067	364,- +mva	Sikkerhetsbriller med stropp. Passer over briller. Vekt: 113gram	
su956003128	202,- +mva	Nedre visir for sikkerhetsbriller. Vekt 73gram	
su956100502	1790,- +mva	Vernehansker. Beskytter opp til 500bar. Sand/gummi overflate for maks grep. Strl 11 (strl 8 på forespørsel) Beskyttelsesklasse 5/5/2	
su956152501	På forespørsel	Støvler med ekstra beskyttelse for bruk under høytrykkvask. Beskytter opp til 500bar. Størrelse 42-48. Solid, foret. Vekt: 2,8kg. Beskyttelsesklasse 5/5/3 CE-godkjent	
su956140504	På forespørsel	3-lags kjeledress. Beskytter opp til 500bar. Vanntett/pustende. Strl XS-3XL. 2,5kg. Beskyttelsesklasse 5/5/3 CE-godkjent	

Tepperenser



Varenavn: EasyClean tepperenser EX40 1200W 40ltr
Varenr: bi008.407 tepperens

Pris: 5400,- +mva

EasyClean rensemaskin

Kraftig rensemaskin fra EasyClean.

Spray på egnet såpeblanding fra den innebygde tanken/pumpen, la det virke, bruk så den kraftige sugefunksjonen og det spesialtilpassede gjennomsiktige munnstykket til å suge ut skitt/såpeblanding.

Tank i rustfritt utførelse.

Ergonomisk håndtak med en kombinasjon av sprøytedyse/møbelmunnstykke.

Sugeslange med kjemikaleslange integrert.

Tank(skitten): 40liter

Tank(såpeblanding): 3liter

Pumpe for såpeblanding: 3bar/1l/min

Sugemotor: 1200W / 3300l/min.

Strøm: 1265W 230V 1 fas

Mål: 430x430x720 12,8 kg

Egnet kjemi:	
Spectre interiørrens. 5ltr NE500-0005-SPECT-01	

Tornado



Varenavn: EasyClean 365+ tornado gun alu
Varenr: su106996700

Pris: 1590,- +mva

EasyClean resepistol/tornado

Kraftig resepistol fra EasyClean. Utrolig effektiv!

Ved hjelp av trykkluft og såpeblanding renses trange kroker og inngrodde flekker.

Sprøyt/rens først ved en blanding av trykkluft/såpe, vri så over kran og tørk med bare trykkluft.

Eksempel egnet bruk: fjerne sjokoladeflekker i bilsete, skitt i ventilasjonsdyser, inngrodde flekker på stoffmatter, i døråpninger rundt hengsler etc. *Husk riktig trykkluftnippel.*

Tank(såpeblanding): 1liter

Trykkluft tilkobling: 5,5-9bar 1/4»

Forbruk trykkluft: 200l/min

Mål: 300x240x130 700g

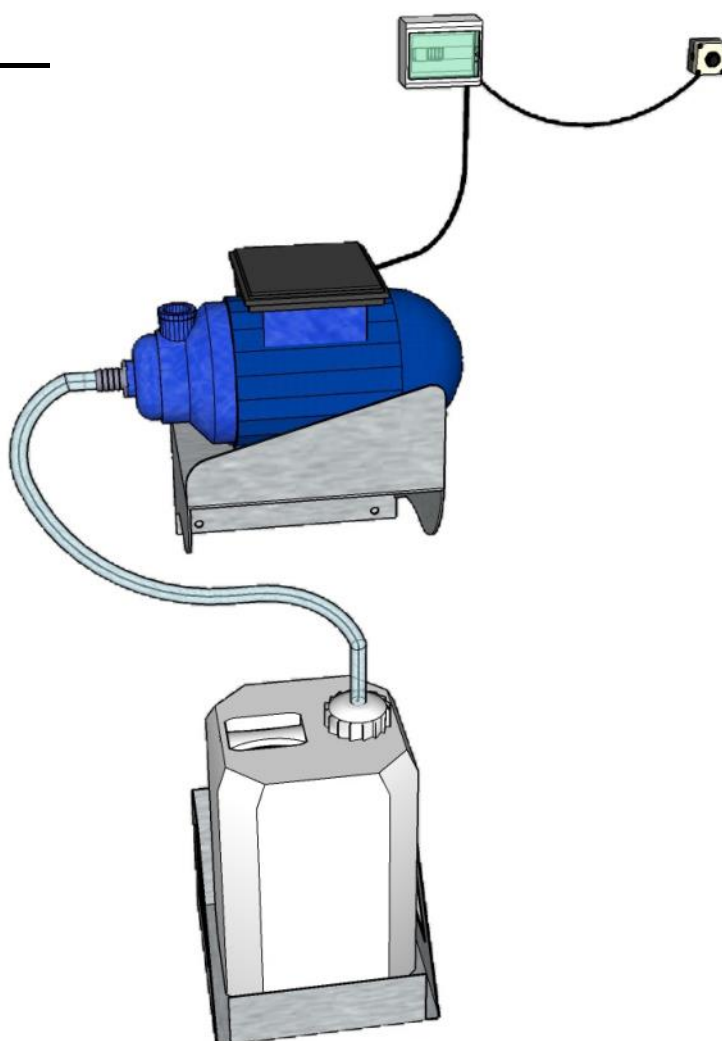
Reservedeler:

Varenr:	Pris:	
su106996712	190,- +mva	
su106996711	85,- +mva	
su106996710	120,- +mva	

Egnet kjemi:	
Spectre interiørrens. 5ltr NE500-0005-SPECT-01	

Alle priser er eks mva/frakt/montasje. Gyldig til 31.12.2022. Forbehold om feil i tekniske data. Prisene kan endres uten forvarsel.

Kjemipumpe



Varenavn: EasyClean kjemipumpe med brakett/kanneholder/timer
Varenr: EASYCLEANKJEMI

Pris: 10 722,- +mva

EasyClean kjemipumpe for kjemikaler

Kjemipumpe inkludert rustfritt veggfeste.

Rustfritt kanneholder for feste på vegg.

Ink. tilbakeslagsventil/sugeslange.

Ink. programmerbar timer (1 sek-100timer) med egen trykknapp. Ink. 2m kabel (kan forelenges).

Pumpe går i omløp når den ikke brukes.

Ytelse: 0-40l/min(6 Bar maks

Strøm: 0,37kW 230V 1 fas

Må tilkobles rørnett/slange/trommel/pistol (ikke inkludert).

Passende tilbehør:

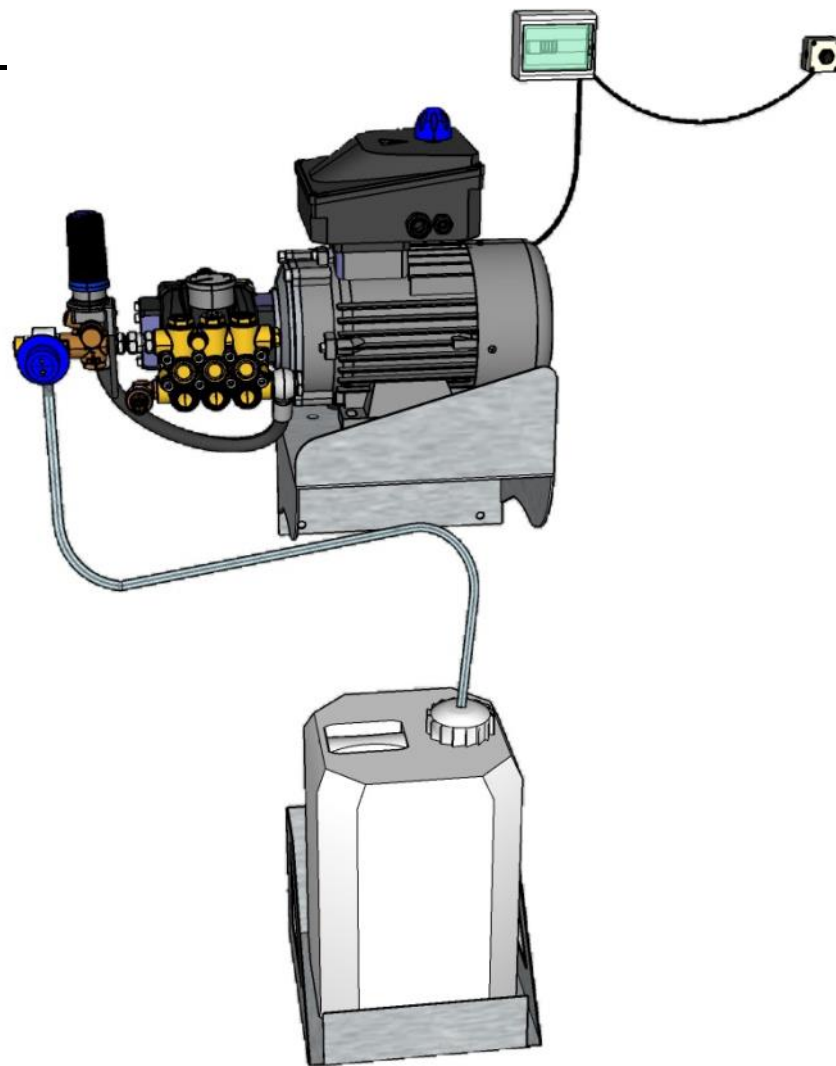
Rustfritt trommel m/15m slange og kjemipistol/dyse.

Varenr: sukjemipistol/faimgp

Pris: 3374,- +mva



Skumpumpe



Varenavn: EasyClean skumpumpe med brakett/kanneholder/timer
Varenr: EASYCLEANSKUM

Pris: 27 594,- +mva

EasyClean skumpumpe for bilshampo/vokshampo/ etc.

Skumpumpe inkludert rustfritt veggfeste. Med justerbar skuminjektor.

Rustfritt kanneholder for feste på vegg.

Ink. tilbakeslagsventil/sugeslange.

Ink. programmerbar timer (1 sek-100timer) med egen trykknapp. Ink. 2m kabel (kan forelenges).

Pumpe stopper også på trykk.

Ytelse: maks 15l/min 150Bar

Strøm: 4kW 230V eller 400V + timer styreboks 230V 1 fas.

Må tilkobles rørnett/slange/trommel/skumpistol (ikke inkludert).



Passende tilbehør:

Pistol med skumlansse

Varenr: su202600918

Pris: 2400,- +mva



Kjemipumpe luftdrevet



Varenavn: Faicom membranpumpe
Varenr: faiDDP50HTTP -mem

Pris: 5834,- +mva

PRO line - Membranpumpe

Praktisk pumpe som tåler mye.

Pneumatisk membranpumpe med kapasitet på 50l/min.

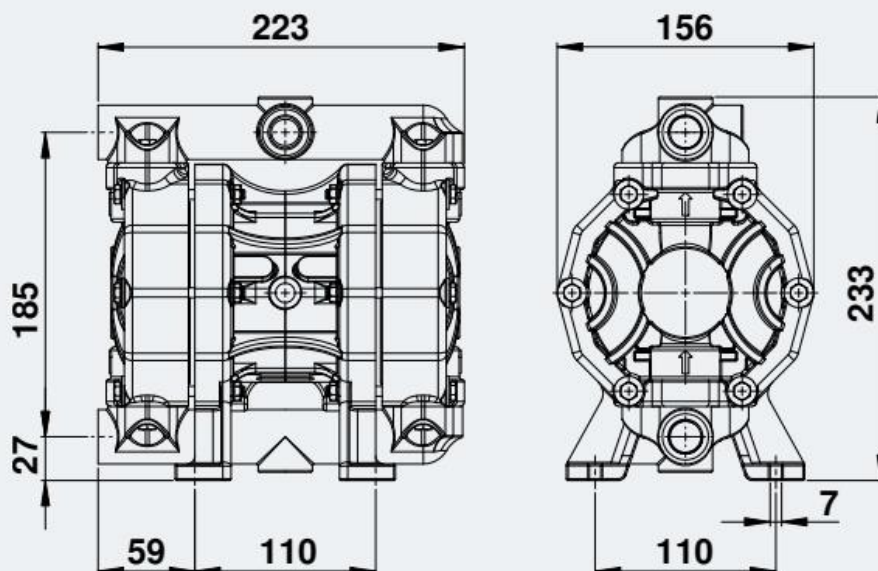
Kan brukes på såpe, avfetting, felgkjemikalier etc.*

Suger for eksempel fra kanner, fat, hydromindere etc og ut på rørnett, tromler, svingarmer etc.




1:1 / Maks 65C / 3-8bar / 1/4 luftinngang / 1/2 kjemi ut/inn.

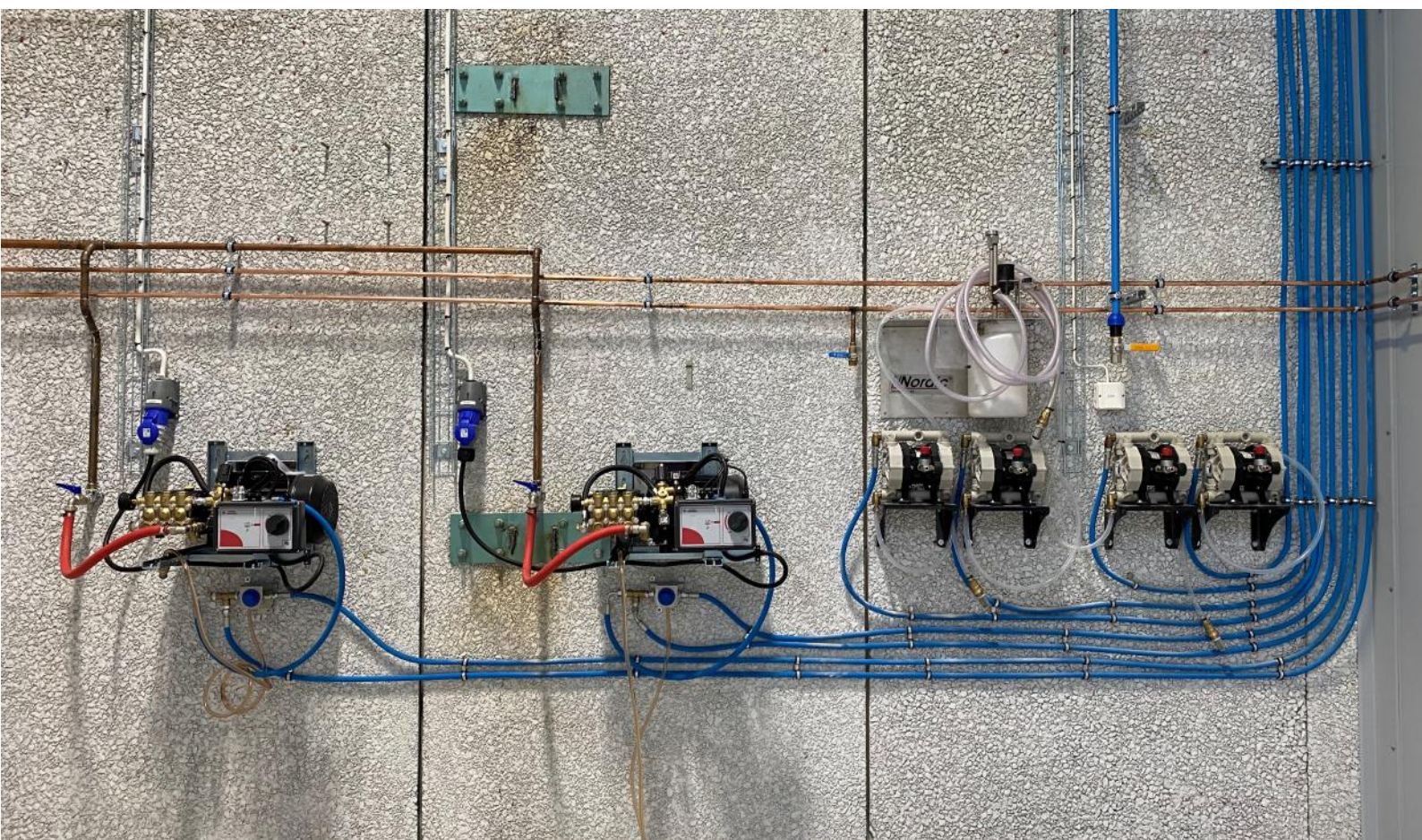
Produsert i polypropilene med membran i teflon.

Obs! Styrkegrad og type kjemi kan påvirke pumpens levetid/servicebehov.



Membranpumpe tilbehør

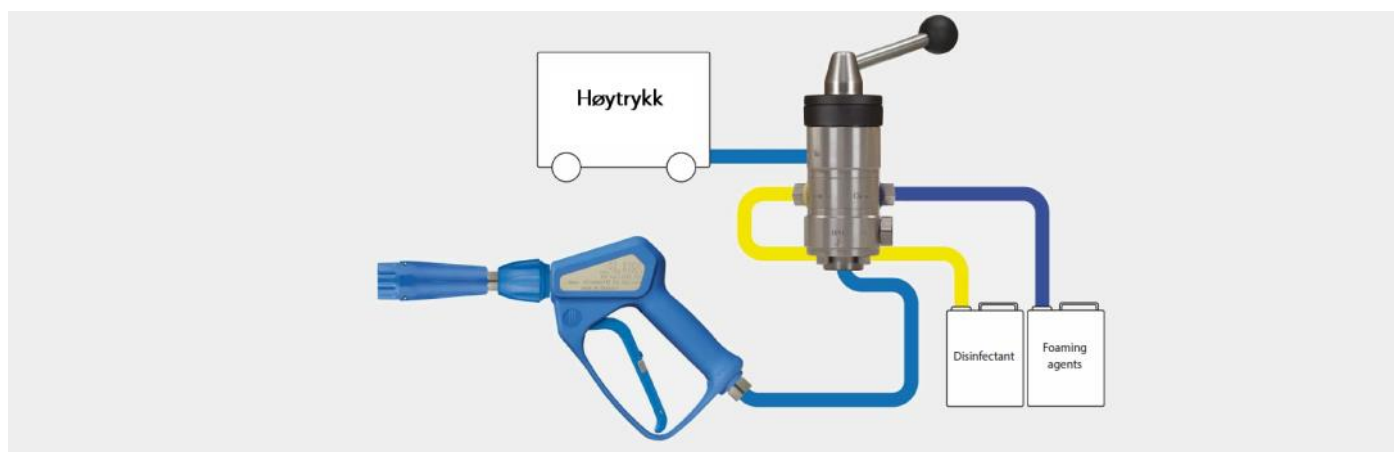
Varenr:	Beskrivelse:	
Varenavn: Slangetrommel 15m Varenr: sukjemipistol/faimgp Pris: 3374,- +mva	Rustfritt trommel m/15m slange og kjemipistol/dyse. For avfetting/såpe.	
Varenavn: Veggbrakett Varenr: faiSMDD01 -brakett Pris: 445,- +mva	Veggbrakett for membranpumper.	
Varenavn: Luftregulator Varenr: reno2813920026 Pris:	Trykkregulator med vannutskiller og tåkesmører. 0-12bar	



Skumstasjoner

Dersom det er et sentralisert høytrykksanlegg med rørrnett etc, så kan det være praktisk med fastmonterte eller mobile skumstasjoner. Skumstasjonen tilknyttes høytrykksystemet og så kan brukeren på stedet velge skum eller for eksempel desinfeksjonsmiddel. Dette er spesielt rettet mot matindustri, slakteri etc.

Varenr:	Pris:	Navn:	
su710000163389	6800,- +mva	Slangevogn SS, rustfritt og solid. Spesielt egnet for matindustri. Tilpasset montasje av trommel. Med innebygget lanseholder. Plass til 2 stk beholdere a 25liter. Mål: 1150x540x620 14kg	
su73950	9800,- +mva	Slangetrommel SS, rustfritt og solid. Spesielt egnet for matindustri. Maks 35m Ø: 22mm slange. Tilpasset montasje på tralle	
Su200164506 su200168420	10500,- +mva 139,- +mva	EasyCleanST164 skuminjektor, rustfritt. Kan velge mellom 2 ulike kjemier. Min; 80bar/6l Max; 350bar/60l Tilhørende veggfeste, plast	
su202700575	2900,- +mva	EasyClean ST2700 skumpistol SS 310bar / 45l/min / 150C / 3/8F svivel	
su200075515	2400,- +mva	EasyClean ST75 SS skumhode	
su200129709	620,- +mva	EasyClean lanse SS 900mm	










Fasadevask HT

Spesial lanser fra EasyClean kan gjøre jobben enklere!



Vi har spesielle lanser for fasadevask, takvask, bygninger, takrenner etc.

Varenr:	Pris:	Beskrivelse::	Lengde:
su200078500	2990,- +mva	EasyClean «langtskytende» lanse. Veksler raskt mellom konsentrert stråle og vid konisk stråle. Egent for vask av bygning, tak, fjøs etc. 1/4M. Obs: Bruker spesielle M15 dyser	680mm
			
su5250858	4100,- +mva	EasyClean teleskopisk lanse 5,6m Med egen HT pistol.	2300-5600mm
 <p>Opp til 5,6m lengde!</p>			
su525920	470,- +mva	Support belte for teleskopisk lanse	
su521032258	3150,- +mva	EasyClean TurboDevil Vegg/tak vasker. 2 stk roterende dyser m/15° vinkel. Ø300mm. Med gummilepper, Maks 250bar/90C 1,9kg Leveres uten dyser.	 

Fasadevask Skum

Spesial lanser fra EasyClean kan gjøre jobben enklere!

Vi har en spesiell langt skytende skumlanse som er utmerket til fasade, hus og rengjøring av store enheter.




Varenr:	Pris:	Navn:	
su200075800005	3400,- +mva	Langt-skytende skumlanse. Brukes sammen med injektor.	
su070012009	480,- +mva	Lanse, standard type SS.1200mm	
su040001248	280,- +mva	EasyClean KEW hurtigkobling	
			
su200160606	2550,- +mva	EasyClean ST160 skuminjektor Med reguleringsratt for mengde kjemikaler.	



Gulvask roterende HT

Vi kan tilby overflatevaskere i ulike varianter/størrelser/prisklasser.



Disse er egnet til gulvask på for eksempel verksted/industri eller utvendig gate/terrassevask.

Varenr:	Pris:	Navn:	
Su521042300 <i>Leveres uten dyser.</i>	6700,- +mva	EasyClean TurboDevil SS Gulvasker med 3 stk hjul. 2 stk roterende dyser m/15° vinkel. Ø750mm. Med gummilepper, Maks 275bar. 1/4F	
su070010009	405,- +mva	EasyClean Lanse for gulvasker. 1000mm	
su040001248	280,- +mva	EasyClean KEW hurtigkobling	



Takvask roterende HT

Vi kan tilby overflatevaskere i ulike varianter/størrelser/prisklasser.
Disse er egnet til vask av tak.


Varenr:	Pris:	Navn:	
Su10880972 350bar su10880973 500bar	34000,- +mva 37000,- +mva	Mosmatic takvasker. Med solid ramme /hjul med justering Ø: 520mm Tilkobling: 3/8F 2x 1/4 dyser. Ikke ink. Max 40l/min. Max 120C	
su200550600	9890,- +mva	ST550 fotventil. Max 500bar/80l 150C 1/4 F	



Stake dyser

EasyClean stakedyser er tilgjengelig i ulike tilkoblingsdimensjoner og med ulike dyseåpninger.

- Kun bakovervendte stråler(30°) gir maksimal fremdrift og flusher skitten mest effektivt ut av røret.
- Bakovervendte stråler (30°) for fremdrift + forovervendt senterhull penetrere og spyles hull i tette/frosne rør.

							
D:	1/8F	1/4F	3/8F		1/8F	1/4F	3/8F
035	su65001	su65105					
04	su65005	su65104			su122370170	su65114	su65188
045	su65000	su65100				su65112	
05		su65108			su65060	su65113	
055	su65009	su65116			su65050	su65115	su65187
06	su65010	su65110			su65055	su65118	
065					su65056		su65189
070			su65184				
075					su65020	su65120	
08							su65186
090	su65040	su65140				su65125	
10						su65130	su65185
11						su65146	
12		su65148					su65183
15							su65182
20							su65181
Pris:	220,-	220,-	390,-		220,-	220,-	390,-

	Varenr:	Stakedyse m/M5 hull	Hull:
3/8" F	su120000845	Stakedyse NOZZLE 30°	1X front + 4X rear
1/2 " F	su120000856	Stakedyse NOZZLE 30°	1X front + 6X rear
3/4 " F	su120000861	Stakedyse NOZZLE 30°	1X front + 6X rear




Innsatsdyser M5 Varenr:	
su040 075 000	M5 plug 0
su040 075 005	M5 Ø: 0.50 mm D: 0066
su040 075 006	M5 Ø: 0.60 mm D: 0085
su040 075 007	M5 Ø: 0.70 mm D: 0117
su040 075 008	M5 Ø: 0.75 mm D: 0133
su040 075 009	M5 Ø: 0.80 mm D: 0161
su040 075 010	M5 Ø: 1.00 mm D: 0237
su040 075 012	M5 Ø: 1.10 mm D: 0293
su040 075 015	M5 Ø: 1.30 mm D: 0458
su040 075 020	M5 Ø: 1.90 mm D: 0885



Stake dyser

EasyClean stake/rengjøringsdyser er tilgjengelig i ulike tilkoblingsdimensjoner og med ulike dyseåpninger.

- Roterende bakovervendte stråler for rengjøring av rørets vegger.
- Roterende bakovervendte stråler + sidestråler for maksimal rengjøring av rørets vegger.
- Roterende bakovervendte stråler + forovervendt senterhull for kombinasjon av åpning/rengjøring.

Max: 250bar					
D:	1/8F Ø:19mm	1/8F Ø:12mm	1/4F Ø:19mm	3/8F Ø:24mm	3/8F Ø:24mm
04			su200049794	su200049860	
045	su200049825		Su200049795	Su200049870	
05	Su200049830	su200049950	Su200049800	Su200049880	
055	Su200049835		Su200049805		
06	Su200049840		Su200049810	Su200049890	
070	Su200049845	su200049970	Su200049815		
08	Su200049850		Su200049820	Su200049891	
10			Su200049821	Su200049892	su200049896
12			Su200049822	Su200049893	Su200049897
15			Su200049823	Su200049894	Su200049898
20			Su200049824	Su200049895	
Pris:	890,- +mva	1130,- +mva	860,- +mva	1100,- +mva	1020,- +mva



Varenr:	Pris:
su200071615	4300,- +mva











EasyClean trommel
m/15m «flex» stakeslange.
DN6 plastikkslange.
Maks 300bar/100C
Slangende: 1/4M
Trommel: M22M
Kan monteres på maskin
eller på høytrykkvasker.

Stakeslange. Lengde:	KEW : 1/4"DN:6 Armert/glatt Maks 300bar 100C	Pris:
20 m	Su420336020	1790,- +mva
30 m	Su420336030	2490,- +mva



Skift/børster

Modulsystem for enkel kombinasjon av skift/børste. Alu skift med gjenge, passende børste kan skrues på.

Varenr:	Pris:	Beskrivelse:	Bilde:
su527001403	450,- +mva	Aluminiums skift med plastisk grep. Lengde: 1500mm. Ø34mm. Max 50C.	
su527001401	990,- +mva	Aluminiums skift med plastisk grep. Teleskopisk. Lengde: 1630-2750mm. Ø50mm. Max 50C.	
su527001400	530,- +mva	Aluminiums skift med plastisk grep. Med vanngjennomgang/tilkobling. Lengde: 1600mm. Ø34mm. Max 50C.	
su527001402	1200,- +mva	Aluminiums skift med plastisk grep. Teleskopisk. Med vanngjennomgang/tilkobling. Lengde: 1630-2750mm. Ø50mm. Max 50C.	
su527001100	845,- +mva	Solid «myk» polyester børste for vask av større overflater, som feks lastebil. 400mm bredde/ 50mm lengde (bust) Kan brukes med vanntilførsel.	
su527001109	579,- +mva	Solid «myk» polyester børste for vask av feks lastebil, varebil, buss etc. 260mm bredde/ 50mm lengde (bust) Kan brukes med vanntilførsel.	
su527001102	630,- +mva	Solid polyester børste for vask av felger på lastebil/buss 230mm bredde/ 50mm lengde (bust)	
su527001104	765,- +mva	Solid polyester børste for vask av feks lastebil, varebil, buss etc. Vinklet slik at børsten bestandig berører flaten. 250mm bredde/ 50mm lengde (bust)	
su527001418	430,- +mva	Gulvkost med stiv PVC bust. Bredde: 665mm. Perfekt for verkstedgulvet.	
su527001302	270,- +mva	Gulvsvaber for vann og olje. Bredde: 600mm. PP/gummi.	

Børster/kluter







Børster og kluter for bilvask.

Varenr:	Pris:	Beskrivelse:	Bilde:
su527001103	345,- +mva	Myk polyester bilvaskebørste. Med vanngjennomgang. Vannslange kobles til med gardena. Lengde 350mm. 50mm bust.	
su527001105	155,- +mva	Spesialbørste for rengjøring av felger. Ø:65mm. 47mm bust. Lengde: 330mm. Polyester. Maks 50C.	
su527001112	188,- +mva	Børste med ekstra myk polyester bust. Lengde: 320mm. 45mm bust. Maks 50C. For rengjøring av aluminiums felger og mindre detaljer.	
su527001203	200,- +mva	Rutevasker/insekts fjerner m/skrape. Bredde: 200mm Lengde: 500mm. Egnet for personbiler.	
su527001204	450,- +mva	Rutevasker/insekts fjerner m/skrape. Bredde: 200mm Lengde: 700-1250mm. Teleskopisk. Egnet for buss/lastebil.	
neHJC-5	240,- +mva	Tørkehåndkle. For skånsom tørk av bil. Fantastisk oppsugningsevne . Mål:500x800mm	
neHJC-4	48,- +mva	Mikrofiberklut, eksteriør. Ekstremt god mikrofiberklut. Mål: 400x400mm	
ne3503104	48,- +mva	Mikrofiberklut, interiør. Utmerket til interiør og dashbord. Mål: 400x400mm	
ne3504030	48,- +mva	Mikrofiberklut, glass. Spesielt for glass. Loer ikke. Mål: 400x400mm	


Kjemikanner

Varenr:	Pris:	Beskrivelse:	Bilde:
nerta epoca solvent	320,- +mva	Utviklet spesielt for løsemidler. PH 1-9. Strukturelle deler av motstandsdyktig nylon (PA) Dette for å unngå at plastikken sveller ved bruk av petrobasert avfetting. 1,5liter. Messingdyse for optimal spredning og forbruk. Sikkerhetsventil for automatisk trykkavlastning ved + - 3 bar; samt manuel frigjøring av trykk. Manuell trykkpumpe.	
nerta epoca acid	320,- +mva	Utviklet spesielt for syrebaserte midler PH 1-9. Strukturelle deler av motstandsdyktig polypropylen. 1,5liter. Sikkerhetsventil for automatisk trykkavlastning ved + - 3 bar; samt manuel frigjøring av trykk. Manuell trykkpumpe.	
nerta epoca alkaline	320,- +mva	Utviklet spesielt for alkaliske midler. PH 7-14. Strukturelle deler av motstandsdyktig polypropylen. 1,5liter. Sikkerhetsventil for automatisk trykkavlastning ved + - 3 bar; samt manuel frigjøring av trykk. Manuell trykkpumpe.	
FIFR024	2200,- +mva	Solid kjemipålegger i stål. 24ltr. Solide hjul. Trykkeses ved bruk av trykkluft/fylleventil for bil. 10m spiralslange. Overtrykksventil.	
FIFR010	1590,- +mva	Solid kjemipålegger i stål. 10ltr. Bærehåndtak. Trykkeses ved bruk av trykkluft/fylleventil for bil. 10m spiralslange. Overtrykksventil.	

Kjemi, klar til bruk!

Varenr:	Pris:	Beskrivelse:	Bilde:
1ltr NE550-0001-TiOX-01	232,- +mva	<p>TiOX, flyverustfjerner. TiOX er et meget effektiv pH-nøytral felgrens og flyverustfjerner/metallpartikkelfjerner. Klart til bruk i sprayflaske! Bruksanvisning: Spray på, la virke i 3-10 min avhengig av forurensningsgrad og lufttemperatur. Tiox vil indikere med farge hvor det er metallpartikler. Spyl deretter kjøretøyet godt med høytrykk. Må ikke brukes på varme flater eller sterkt sollys. Påse at kjøretøy, felger etc. er avkjølt før bruk.</p>	
1ltr NE550-0001-ARMOUR-01	139,- +mva	<p>Armour, keramisk hurtigcoating Armour gir en langvarig "beskyttelsesfilm" på kjøretøyet under alle værforhold. Klart til bruk i sprayflaske!</p>	
1ltr NE550-0001-SPECT-01	144,- +mva	<p>Spectre, interiørrrens. Spectre er et meget effektivt rengjøringsmiddel for alle overflater i et interiør, bortsett fra på glass. Den fungerer meget godt på rengjøring av interiøroverflater, tekstil, tepper osv. Trygg på skinnoverflater. Klart til bruk i sprayflaske!</p>	
1ltr NE550-0001-CRYSTALX	139,- +mva	<p>Crystal X, glassrens ammoniak Klart til bruk i sprayflaske!</p>	
1ltr NE550-0001-ECLIPS-01	173,- +mva	<p>Eclipse, gummiforner eksteriør. Eclipse er en vannbasert og silikonfri plast og gummiforner. Gir langvarig glans og beskyttelse til behandlede overflater. Velegnet til bruk på dekk sider, gummilister samt på utvendig plastikk. Påfør produktet enten på overflaten på det du skal behandle, eller på klut/applikator og deretter stryke det på overflaten. Klart til bruk i sprayflaske!</p>	
1ltr NE400-0001-TTECH-01	105,- +mva	<p>Tartech, avfetting. Fungerer like godt på både våte og tørre flater. Fjerner olje, tjære, asfalt, veisalt og annen smuss på en rask og skånsom måte. Brukes sparsomt. Godt miljøvalg. Påføres nedenfra og opp. La virke 2-5 min. Skyll med vann. Må ikke brukes i sterkt solskinn eller på varm bil. Klart til bruk i sprayflaske!</p>	

Kjemikaler, avfetting & forvask kjøretøy

Varenr:	Pris:	Beskrivelse:	Bilde:
25ltr MAC01240025 210ltr MAC01240200 1000ltr MAC01241000	1066,- +mva 6500,- +mva 25 656,- +mva	Prickbort, avfetting Effektiv kaldavfetting. Fjerner asfaltsprut, tekstyl, oljer og annet vanskelig mineralsk smuss. Bruk: Mac 124 brukes i konsentrert form til kjøretøy og maskiner. Påføres med kjemikanne rundt tanklokk, bakskjerm, sider og andre steder der sprut ofte forekommer. Påfør deretter skumshampo før skylling med høytrykk. Må ikke brukes i sterk solskinn eller på varm bil. Vær forsiktig med nylakkerte overflater. Dosering: Brukes konsentrert.	
5ltr nerta ct201805 25ltr NE400-0025-TTECH-01 200ltr NE400-0200-TTECH-01 1000ltr NE400-1000-TTECH-01	218,- +mva 799,- +mva 5900,- +mva 29 500,- +mva	Tartech, avfetting. Fungerer like godt på både våte og tørre flater. Fjerner olje, tjære, asfalt, veisalt og annen smuss på en rask og skånsom måte. Brukes sparsomt. Godt miljøvalg. Påføres nedenfra og opp. La virke 2-5 min. Skyll med vann. Må ikke brukes i sterkt solskinn eller på varm bil. Dosering: Brukes konsentrert.	
5ltr NE500-0005-PREDT-01 25ltr Ne 500-0025-PREDT-01	456,- +mva 1969,- +mva	Predator, skummende forvask. Predator er en superkonsentrert, høyalkalisk og høytskummende skumforvask. Til bruk i transportsektoren og på tyngre kjøretøy og anleggsutstyr. Enestående rengjøringssegenskaper. Fjerner smuss, fett og statisk trafikkfilm. Meget god på organisk smuss. Effektiv mot insekter. Etterlater en blank overflate. Trygg på plastikk og gummi. Bruksanvisning: Predator påføres som skum i en konsentrasjon på 1 til 3%, avhengig av graden av smuss. La virke i 2 - 3 minutter. Rengjør grundig med en høytrykksvasker nedenfra og opp. Spyl fra deg, slik at du hele tiden vasker av fersk såpe. Skyll av fra toppen ned. Bruk aldri i direkte sol eller på varme overflater. La aldri produktet tørke. Dosering: 1-5% For storbil/anlegg.	
25ltr NE500-0025-RAPT-01 200ltr NE500-0200-RAPT-01	1364,- +mva 7150,- +mva	Raptor, forvask. Raptor er et konsentrert høyalkalisk forvaskemiddel til bruk i transportsektoren og på tyngre maskiner. Meget god rengjørings effekt. Effektiv mot gjørme, fett, statisk film og insekter. Høytskummende. Sikker på plast og gummi. Gir en meget blank overflate Kan også brukes som gulvask. Dosering: 1-7% For storbil/anlegg.	
5ltr NE500-0005-GHBL-01 25ltr NE500-0025-GHBL-01 200ltr NE500-0200-GHBL-01	424,- +mva 1738,- +mva 9218,- +mva	Ghybli, skummende forvask med polymer. Ghybli er en medium alkalisk, høykonsentrert og høytskummende skumforvask til rengjøring av alle typer kjøretøy. Trygg på delikate overflater. Etterlater en skinnende blank overflate. Fungerer også godt til campingvogn, bobil og båt. Skylles lett bort. Effektiv mot insekter. Friskt parfymert. Bruksanvisning: Ghybli påføres som skum i en konsentrasjon på 1 til 4%, avhengig av graden av smuss. La virke i 1 - 2 minutter. Rengjør grundig med en høytrykksvasker nedenfra og opp. Spyl fra deg, slik at du hele tiden vasker av fersk såpe. Skyll av fra toppen ned. Bruk aldri i direkte sol eller på varme overflater. La aldri produktet tørke. Dosering: 1-6% For personbil, båt, bobil, campingvogn.	

Kjemikalier felgrens & hjul

Varenr:	Pris:	Beskrivelse:	Bilde:
5ltr ne500-0005-ATRYP-01 25ltr NE500-0025-ATRYP-01 200ltr NE500-0200-ATRYP-01	656,- +mva 1936,- +mva 9500,- +mva	Atryplex, alkalisk felgrens. Atryplex er en superkonsentrert og høyalkalisk felgrens. Fjerner bremsesøv, oljesøl, smuss og fett. Enestående rengjøringssegenskaper. Unngå kontakt med alcoa og ubehandlet aluminium. Dosering: 5-25%	
5ltr NE500-0005-PLATI-01 25ltr NE500-0025-PLATI-01 200ltr NE500-0200-PLATI-01	681,- +mva 2490,- +mva 10 890,- +mva	Platinum, felgsyre. Platinum er en ultrakonsentrert skummende syrebasert felgrens og allround aluminiumfornyner. Meget høy rengjøringsytelse. Fjerner bremsesøv, rust, metallavleiringer og oksidasjon. Unngå kontakt med alcoa og ubehandlet aluminium. Dosering: 1-10%	
5ltr NE400-0005-KTECH-01 25ltr NE400-0025-KTECH-01	858,- +mva 3960,- +mva	Korrotech, PH nøytral felgrens/partikkelfjerner. Korrotech er et tilnærmet pH nøytralt og særdeles effektivt hjelpemiddel for fjerning av bremsesøv, piggdekkstøv og annen forurensing på lakk og felger forårsaket av metallpartikler. De aktive ingrediensene i Korrotech løser effektivt opp metallforurensinger og får de til å løsne fra lakk og andre overflater. Korrotech fungerer best på rene overflater, og vi anbefaler derfor å vaske/spyle kjøretøyet godt før bruk. Kan brukes både på tørre og våte overflater. Spray Korrotech på de forurensete områdene og vent 5-10 minutter avhengig av forureningsgrad og lufttemperatur. Spyl deretter kjøretøyet godt med høytrykk. Må ikke brukes på varme flater eller sterkt sollys. Påse at kjøretøy, felger etc. er avkjølt før bruk. Dosering: Brukes konsentrert.	
5ltr NE500-0005-ECLIPS-01	870,- +mva	Eclipse, dekkfornyner. Eclipse er en vannbasert og silikonfri plast og gummifornyner. Gir langvarig glans og beskyttelse til behandlede overflater. Velegnet til bruk på dekkssider, gummilister samt på utvendig plastikk. <i>Inneholder ikke løsemidler, og gir derfor ikke brune dekkssider.</i> Påfør produktet enten på overflaten på det du skal behandle, eller på klut/applikator og deretter stryke det på overflaten. Påfør og la tørke for en blankere finish. Kan påføres på både våte og tørre flater. Dosering: Brukes konsentrert. <i>Kan blandes ut med vann for en mattere finish.</i>	

Kjemikaler, bilvaskemaskin

Varenr:	Pris:	Beskrivelse:	Bilde:
25ltr NE400-0025-MTGRE-01 200ltr NE400-0200-MTGRE-01	1639,- +mva 8690,- +mva	Microtech Green, forvask. Kraftig, alkalisk vannbasert vaskemiddel med planteoljer. For rengjøring av alle typer kjøretøyer i bilvaskemaskiner. La ikke oppløsningen tørke på flatene. Bør ikke benyttes i sterkt sollys eller på varme flater. Effekten øker ved bruk av varmt vann. Skummer ikke. PH 11. Dosering: 10-20% (vinter) 5-10% (sommer)	
25ltr NE500-0025-SCIREX-01	1690,- +mva	Scirex, skumshampo. Scirex er en ph-nøytral og skummende shampoo uten voks. Høytskummende og med meget god glid. Gir et kremaktig skum med behagelig lukt av eple. Dosering: 0,5-1% (5-15ml/bil)	
25ltr NE500-0025-PLMEX-01	2900,- +mva	Polimex, børsteshampo. Polimex er en superkonsentrert Ph nøytral voksshampo. Meget gode rengjøringssegenskaper for børster i vaskemaskin. Legger igjen en meget god glans og beskyttelse. Begynner tørkeeffekten før applikasjon av avrenningsvoks i vaskemaskin. Friskt parfymert. Dosering: 0,25-1% (5-10ml/bil)	
25ltr NE500-0025-RAZOR-01	3950,- +mva	Razor, avrenning/voks. Razor er en ultrakonsentrert avrenning/voks. Benyttes helst sammen med Polimex som børsteshampo. Sprekker opp vannhinnen umiddelbart, og gir enestående avrenning, glans og preservering. Gir ikke spots. Friskt parfymert. Dosering: 0,25-0,3% (5-7ml/bil)	
25ltr NE500-0025-ARMOUR-01	4900,- +mva	Armour, keramisk hurtigcoating. Armour er en høykonsentrert hurtigcoating/avrenning. Armour gir en langvarig "beskyttelsesfilm" på kjøretøyet under alle værforhold. Dosering: 1-1,5% (10-15ml/bil)	

Kjemikalier, øvrig

Varenr:	Pris:	Beskrivelse:	Bilde:
1ltr NE550-0001-SPECT-01 5ltr NE500-0005-SPECT-01	144,- +mva 450,- +mva	Spectre, interiørrøns. Spectre er lett alkalisk, høykonsentrert all purpose cleaner som er meget drøy i bruk.. Den fungerer meget godt på rengjøring av interiøroverflater, tekstil, tepper osv. Trygg på skinnoverflater. Produktet inneholder luktfjerner og er anti-statisk . Frisk parfymert. Dosering: 1-10%	
5ltr NE500-0005-ECLIPS-01	870,- +mva	Eclipse, gummiforner eksteriør. Eclipse er en vannbasert og silikonfri plast og gummiforner. Gir langvarig glans og beskyttelse til behandlede overflater. Velegnet til bruk på dekkssider, gummilister samt på utvendig plastikk. Påfør produktet enten på overflaten på det du skal behandle, eller på klut/applikator og deretter stryke det på overflaten. Påfør og la tørke for en blankere finish. Kan påføres på både våte og tørre flater. Dosering: Brukes konsentrert. <i>Kan blandes ut med vann for en mattere finish.</i>	
5ltr NE500-0005-HXPOD-01	911,- +mva	Hexapod, insekts fjerner. Hexapod er en hyperkonsentrert høyalkalisk insektsfjerner. Fremragende rengjøringsresultat. Fungerer på alle typer døde insekter. Sikker på glassflater. Unngå kontakt med alcoa, eloksert aluminium og ubehandlede lettmetaller. Dosering: 1-3%	
5ltr NE500-0005-DAGGER-01	750,- +mva	Dagger, skumvoks for bil. Dagger er en høykonsentrert skumvoks. Sprekker raskt opp vannflaten og gir god avrenning. Gir ekstra glans til overflaten og etterlater ingen flekker. Fungerer med både mykt og hardt vann. Friskt parfymert med "Tropisk" duft. Legges gjerne på med HT skumkanon. Dosering: 0,3-5%	
5ltr NE400-0005-KTECH-01 25ltr NE400-0025-KTECH-01	858,- +mva 3960,- +mva	Korrotech, metallpartikkelfjerner. Korrotech er et tilnærmet pH nøytralt og særdeles effektivt hjelpemiddel for fjerning av piggdekkstøv og annen forurensing på lakk forårsaket av metallpartikler. De aktive ingrediensene i Korrotech løser effektivt opp metallforurensinger og får de til å løsne fra lakk og andre overflater. Lilla markørstoff indikerer metallpartikler og gir en bra visuell indikasjon. Korrotech fungerer best på rene overflater, og vi anbefaler derfor å vaske/spyle kjøretøyet godt før bruk. Kan brukes både på tørre og våte overflater. Spray Korrotech på de forurensede områdene og vent 5-10 minutter avhengig av forurensningsgrad og lufttemperatur. Spyl deretter kjøretøyet godt med høytrykk. Må ikke brukes på varme flater eller sterkt sollys. Påse at flater er avkjølt før bruk.	
200ltr ne300-0200-AVRIES-02	6380,- +mva	Screenwash, vinduspylervæske konsentrat. Spylervæsken løser effektivt opp smuss, veisalt og trafikkfilm på frontruten og lykter. Produktet er basert på en nøye utvalgt etanol. Dette for å sikre kvalitet med hensyn til frostsikring, lukt og rengjøringsevne. Produktet inneholder også effektive tensider for maksimal rengjøring av frontruten. Produktet er biologisk nedbrytbart. Dosering: Ufortynnet: ca -70°C / 1:1: ca -40°C / 1:2: ca -20°C	

Støvsuger



Varenavn: AERO 21-01 PC 230V/50
Varenr: NI107406600
Varenavn: AERO 21-21 PC 230V/50*
Varenr: NI107406601

Pris: 2247,- +mva

Pris: 2954,- +mva

Aero kompakt våt/tørrsuger

Kompakt og lett støvsuger. Robust men rimelig. Kan benyttes både til vann og støv.

Lett å bringe med seg, solid og enkel støvsuger til lett bruk.

Med blåsefunksjon, push&clean filterrengjøringsystem, solide hjul og løftehåndtak.

Leveres som standard med 2,5m ø32 slange, gulv og møbelmunnstykke i system ø36.

**Aero 21-21 har i uttak til elverktøy med automatisk stopp/start funksjon av støvsuger.*

Beholder: 20liter

Sugemotor: 1250W / 3600l/min / 21mBar

Strøm: 1250W 230V 1 fas 5m elkabel

Filter: PET Push&Clean filterrengjøring

Mål: 375x385x505 7,5 kg

Støy: 64DB

Støvsugerslange: Ø32 2,5m

Støvsuger



Varenavn: AERO 26-2L PC 230V/50

Varenr: NI107406608

Varenavn: AERO 26-21 PC 230V/50

Varenr: NI107406606



Pris: 4516,- +mva

Pris: 3392,- +mva

Aero mellomstørrelse våt/tørrsuger

Kompakt og lett å bruke - det ideelle valg til mindre rengjøringsoppgaver på verkstedet eller for en servicemann å bringe med seg i bilen.

Med blåsefunksjon, push&clean filterrengjøringsystem, solide hjul og løftehåndtak.
Leveres som standard med 3,5m ø32 slange, gulv og møbelmunnstykke i system ø36.
Uttak til el-verktøy med automatisk start/stopp av støvsuger.

Beholder: 25liter

Sugemotor: 1250W(3600l/min) / 1500W (3700l/min / 23,5mBar)

Strøm: 1250W 230V 1 fas 5m kabel/ 1500W 230V 1 fas 7,5m kabel

Filter: PET Push&Clean filterrengjøring / PET Push&Clean filterrengjøring (godkjent L-klasse)

Mål: 375x390x530 9 kg

Støy: 64DB

Støvsugerslange: Ø32 3,5m

Støvsuger



Varenavn: ATTIX 30-11 PC

Varenr: NI107413592

Varenavn: ATTIX 30-21 PC

Varenr: NI107407544

Pris: 6066,- +mva

Pris: 7482,- +mva

Attix kompakt industriell våt/tørrsuger

Attix 30 er en støysvak, kompakt, mobil våt-/tørrsuger med stor sugeevne.

Trinnløs regulering av sugefunksjon. Kraftig konstruksjon.

Med push&clean filterrengjøringsystem, solide hjul og løftehåndtak.

Leveres som standard med 3,5m ø32 slange, gulv og møbelmunnstykke i system ø36.

**Attix 30-21 har automatisk stopp/start funksjon på strømuttak, 30-11 har kun uttak..*

Beholder: 30liter

Sugemotor: 1500W / 3700l/min / 25mbar

Strøm: 1500W 230V 1 fas 7,5m elkabel

Filter: PET Push&Clean filterrengjøring

Mål: 450x380x595 10 kg

Støy: 59DB

Støvsugerslange: Ø32 3,5m

Støvsuger



Varenavn: ATTIX 961-01 16A 230/1/50

Varenr: NI302002900

Pris: 17 189,- +mva

Attix kraftig industriell våt/tørrsuger med høy kapasitet

Attix 961 er en fleksibel og kraftig våt-/tørrsuger, som med sine to motorer er utviklet for å klare de aller mest krevende rengjøringsoppgavene i industri og byggeplasser.

Solid stålramme og store hjul.

Leveres som standard med 4m ø38 slange og gulvmunnstykke (industri) i system ø38.

Beholder: 70 liter stålbeholder i rustfritt stål som kan tas av eller tippes

Sugemotor: 2x1500W / 2x3600l/min / 25mbar

Strøm: 3000W 230V 1 fas 10m elkabel

Filter: PET Push&Clean filterrengjøring

Mål: 580x600x970 30 kg

Støy: 67DB

Støvsugerslange: Ø38 4m

Støvsuger farlig støv



Varenavn: ATTIX 965-OH/M SD XC 230/1/50

Varenr: NI302002903

Pris: 24 829,- +mva

Attix kraftig industriell tørrsuger med høy kapasitet og støvklasse H og M

Attix 965-OH/M SD XC med helautomatisk XtremeClean filterrengjøringsystem, to motorer, håndterer støv i både **støvklasse H og M**. Med den rustfrie SitDown beholderen kan beholderen tømmes uten å fjerne motortoppen - det perfekte løsning til industrielt bruk og til helsefarlig og kreftfremkallende støv. FlowSensor og akustisk alarm advarer brukeren hvis luftmengden faller til 20 m/sek. eller lavere.

Leveres uten tilbehør.

Beholder: 50 liter rustfrie SitDown beholder

Sugemotor: 2x1500W / 2x3600l/min / 25mbar

Strøm: 3000W 230V 1 fas 10m elkabel

Filter: H—klasse (XtremeClean)

Mål: 615x690x990 45 kg

Støy: 67DB

Støvsuger eksplosive miljøer



Varenavn: ATTIX 40-0M PC TYPE22

Varenr: NI107400410

Pris: 31 907,- +mva

Attix kraftig industriell støvsuger for eksplosive miljøer (atex 22)

Attix 40-0M er konstruert for oppsamling av helse- og eksplosjonsfarlig støv i ATEX Zone 22. Stor beholderkapasitet til de krevende oppgavene. Børsteløs EC motor med lang levetid, stor yteevne og høy driftssikkerhet. FlowSensor og akustisk alarm varslers brukeren hvis luftmengden faller til 20 m/sek. eller lavere. Solid stålramme og store hjul. Leveres uten tilbehør (NB: BRUK KUN TYPE 22-tilbehør)

Beholder: 37 liter stålbeholder

Sugemotor: 1400W / 3200l/min / 23mbar

Strøm: 1400W 230V 1 fas 7,5m elkabel

Filter: M-klasse (push&Clean)

Mål: 450x440x750 13 kg

Støy: 60DB

Vann suger m/tømmepumpe



Varenavn: ATTIX 751-61 230/1/50

Varenr: NI302001529

Pris: 27 862,- +mva

Attix kraftig industriell våtsuger med automatisk tømmepumpe

Stor kapasitet med automatisk tømmepumpe. Spesielt designet til krevende våtsugingsoppgaver som f.eks. etter oversvømmelser og brann.

Den innebygde pumpen er i stand til å tømme med 300 l/min. Med en avløpsslange tilsluttet kan væsken tømmes med opptil 50 meter avstand fra oppsamlingsstedet eller i en høyde av max. 9 meter. Solid stålramme og store hjul. Softstart.

Leveres uten tilbehør.

Beholder: 70 liter stålbeholder i rustfritt stål som kan tas av eller tippes

Sugemotor: 1500W / 3600l/min / 25mbar

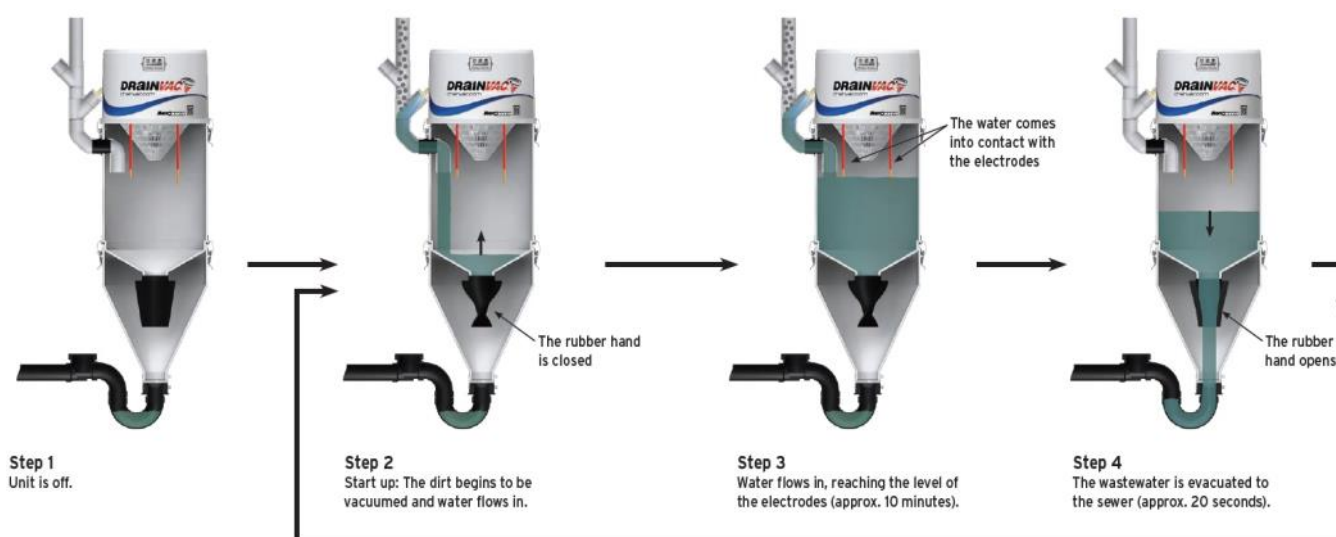
Strøm: 1500W 230V 1 fas 7,5m elkabel

Filter: Rustfritt dobbel filterist

Mål: 605x580x970 33 kg

Støy: 57DB

Sentralstøvsuger



Varenavn: EasyClean Drainvac støvsuger m/vacreeel
Varenr: EASYWASHDRAINV

Pris: 64 135,- +mva

Drainvac sentralstøvsuger med slangetrommel 15m

Drainvac er en sentralstøvsuger som suger både vått og tørt.

Meget egnet for bilpleie, som støvsuger i selvvaskehaller eller generell sentralstøvsuger.

Kan bygges ut med flere moduler for å dekke flere brukere/mer kraft.

Ved aktivering av trommel så vil støvsugeren starte og smuss som kommer inn i beholder blir blandet med vann og fyller opp beholder. Når beholder er full eller støvsugeren stopper så vil smuss og vann skylles ned i avløp. Ingen tømning av tank eller bytte av filter.

Støvsugeren må tilknyttes strøm, vann og avløp. Leveres uten øvrig tilbehør eller røropplegg.

Kan med fordel plasseres på teknisk rom.

Beholder: 50 liter

Sugemotor: 2x1300W / 2x1650l/min

Strøm: 2600W 230V 1 fas

Mål: ø380x1650 39 kg

Støy: 70DB

Lengde slangetrommel: 15m

Sentralstøvsuger, tilbehør



Varenavn: Støvsugerslange arm

Varenr: su109001500

Varenavn: Støvsuger sving arm

Varenr: su10860958



Pris: 7674,- +mva

Pris: 16 334,- +mva

Støvsugerarm/slangeavlaster

For selvaskestasjoner/bilrengjøring. Festes på vegg/konstruksjon.

Konstruksjon laget helt av rustfritt stål.

Fjæravlastning. Kommer uten slange.

Høyde: 2320mm

Høyde på slangeutgang: Ca 1500mm

Invd Ø i rør: 65mm

Vekt: 10kg

Støvsuger svingarm.

For selvaskestasjoner/bilrengjøring. Festes på vegg/konstruksjon, svinger 180grader.

Konstruksjon laget helt av rustfritt stål.

Lengde: 1750mm

Høyde på bue: 540mm

Vekt: 8,6kg

Rør Ø: 50mm

Sentralstøvsuger, tilbehør



Varenavn: Støvsuger trommel 15m
Varenr: KJEASYWASHVACREEL

Pris: 29 700,- +mva

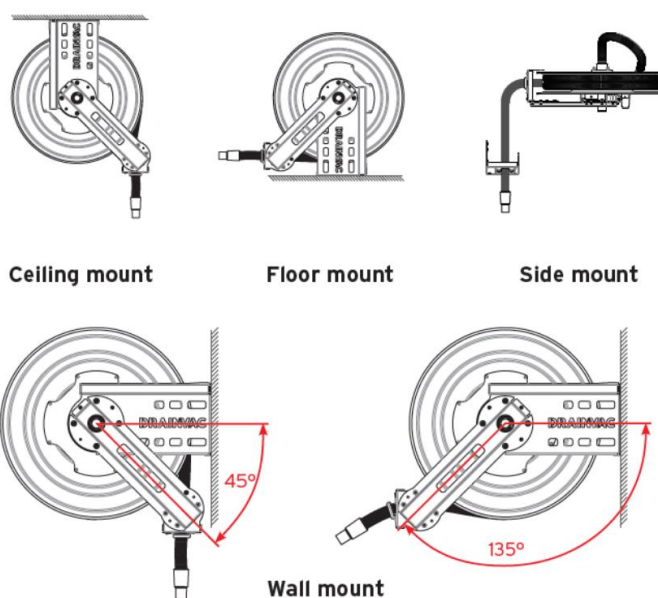
Støvsuger trommel.

For selvaskestasjoner/bilrengjøring/industri.

Festes på vegg/konstruksjon.

Aluminium/stål.

15m 38mm slange.



Gulvaskemaskin



Varenavn: SC351
Varenr: NI9087341020

Pris: 46 288,- +mva

SC351 - for daglig rengjøring av mindre områder.

Gulvaskeren passer perfekt til rengjøring av trange butikker, mindre kontorer, showrom, bilhaller og restauranter. Roterende børste besørger vasking og fremdrift. Enkel justering av børstedekket, gir perfekt fremdriftskontroll. Optima batteri gir høy produktivitet og konstant yteevne. 27 kg børstetrykk gir fantastisk vaskeeffektivitet. Med innebygget lader.

Mål: 730x475x450 42/73 kg
Vaskebredde/nalbredde: 370mm / 470mm
Ren/skitten tank: 11/11
Estimert driftstid: 1,15time
Teoretisk/praktisk vaskekapasitet: 1480/890m²/t
Svingradius: 85cm
Støy: 64DB
Sugemotor: 200W / 1068l/min / 69mbar
Børstemotor: 260W 140o/min
Batteri: 12V 55A optima

Gulvaskemaskin



Varenavn: SC530 53 BD GO

Varenr: NICM50000335-01

Pris: 84 828,- +mva

SC530 - for daglig rengjøring av større områder.

SC530 er en enkel, pålitelig og kostnadseffektiv gulvasker. Det perfekte valg til f.eks. verksteder, skoler, sykehus, kjøpesenter og offentlige bygninger. SC530 rengjør store områder på kort tid.

Egen fremdriftsmotor for mest mulig behagelig manøvrering. Ergonomisk pedal for heving og senking av børstedekket. Enkelt klikk av/på for børste.

Tippbar skittenvannstank gir rask tilgang til batterier/kjemisystem.

Med innebygget lader.

Leveres med standard «Prolene» børste.

Mål: 1260x550x1080 172/233 kg

Vaskebredde/nalbredde: 530mm/760mm

Ren/skitten tank: 61/61

Estimert driftstid:

Teoretisk/praktisk vaskekapasitet: 2385/1431m²/t

Støy: 69DB

Sugemotor: 350W

Børstemotor: 450W 150o/min

Batteri: 2x 12V 105A gel

Gulvaskemaskin



Varenavn: SC2000
Varenr: NI9087411020

Pris: 146 729,- +mva

SC2000 - komfortabel og effektiv

SC2000 gulvvaskeren øker arbeidskomforten markant sammenlignet med en gå-bak-maskin. Perfekt til rengjøring i kontorer, kjøpesenter, idrettshaller, restauranter, hoteller, sykehus og skoler. SC2000 har en arbeidshastighet på 6 km/t sammenlignet med ca 4 km/t for en gå-bak-maskin. Dette er med på å øke produktiviteten og redusere rengjøringskostnadene. Lett å manøvrere selv i trange områder.

Lydsvak-innstilling: gjør det mulig å rengjøre på dagtid, selv i støyfølsomme områder. Med innebygget lader.

Mål: 1270x550x1020 228/342 kg
Vaskebredde/nalbredde: 530mm / 720mm
Ren/skitten tank: 70/70
Estimert driftstid: 2,5time
Teoretisk/praktisk vaskekapasitet: 3180/2030m²/t
Svingradius: 180cm
Støy: 68DB (62db)
Sugemotor: 310W
Børstemotor: 450W 155o/min
Batteri: 2x 12V 105A gel

Gulvaskemaskin



Varenavn: LIBERTY SC50
Varenr: NICM56104509-01

Pris: Spør oss om pris

Liberty - robotisert gulvaskemaskin

Liberty SC50 robotisert gulvaskemaskin med UVGI-modul kan vaske gulvet samtidig som den desinfiserer overflaten med UV-C-lys. Denne kombinasjonen leverer pålitelig rengjøring og desinfisering av arealer der hygiene er svært viktig.

Passer for eksempel på sykehus, supermarkeder, flyplasser og skoler.

Nilfisk Liberty SC50 er nøyaktig, grundig og brukervennlig. Den unike teknologien gjør det mulig å legge opp en rute som gir mellom 98 % og 99,5 % dekning.

Du kan programmere dette helt uten hjelp fra oss eller andre.

Og når Nilfisk Liberty SC50 har rengjort et område én gang, følger den samme rute om igjen og om igjen.

Passer til middels og store områder. Vasker og desinfiserer i 6 timer på én lading.

Mål: 1406x761x1441 484kg

Ren/skitten tank: 57/53l

Teoretiskvaskekapasitet: 1936m²/t

Støy: 63DB

Gulvfeiemaskin



Varenavn: SW250
Varenr: NI50000494

Pris: 5392,- +mva

SW250 - effektiv og enkel feiemaskin

Feiemaskinen er lett og kompakt og dermed også egnet til rengjøring der hvor plassen er trang. Børsten roterer ved hjelp av et gearsystem, når operatøren skyver maskinen fremover, og den har et lavt støynivå. Maskinen har ingen motor hvilket gjør den til en god og kostnadsbesparende løsning til rengjøring på dagtid.

Ideell til rengjøring i mindre fabrikker, parkeringsanlegg, kjøpesenter, skoler, verksteder, buss- og togstasjoner og utendørs arealer ved kontorbygninger.

Lett å manøvrere: Maskinen er lett å skyve og styre med store svertefrie hjul.

Effektiv støvoppsamling: Det innebygde filteret forbedrer støvkontrollen og øker komforten for brukeren. Robust og egnet til utendørs rengjøring: Stabil, rustfri ramme. Stort sett vedlikeholdsfri: Enkel mekanisk konstruksjon med gear og remdrev. Ingen motor eller batteri.

Avfallsbeholderen holder seg på plass selv når feiemaskinen oppbevares stående eller hengende på veggen.

Mål: 1470x920x1120 20 kg

Arbeidsbredde: 920mm

Smussbeholder: 38liter

Gulvfeiemaskin



Varenavn: SW 750
Varenr: NI9084701010

Pris: 35 100,- +mva

SW750 - effektiv og enkel feiemaskin

SW 750 er en allsidig, batteridrevet feiemaskin til lette rengjøringsoppgaver. Den er ultrakompakt, så den enkelt kan komme til over alt. Innebygget lader og polyesterfilter er standard. Med kun 59 dB(A) kan du arbeide med maskinen uten problemer, selv i støyfølsomme områder. Betjening er så enkel, at brukeren kan betjene den uten opplæring. Egen fremdriftsmotor. Opp til 2 timers arbeidstid på standard batteri. Effektiv støvoppsamling: Det innebygde filteret forbedrer støvkontrollen og øker komforten for brukeren.

Mål: 998x800x1100 68 kg
Arbeidsbredde: 720mm
Smussbeholder: 60liter
Batteri: 12V 49Ah
Maks hastighet: 4kmh

Gulvfeiemaskin



Varenavn: SR 1000S
Varenr: NICM908 4201 010-01

Pris: 167 064,- +mva

SR 1000S - Rask, effektiv og kompakt feiemaskin!

SR1000A arbeider hurtig og effektivt og er så kompakt at den gå inn i mange heiser. Utrolig manøvrerbar. Kan brukes innendørs og utendørs. God støvkontroll/filtrering.

Mål: 1255x795x1155 299kg
Arbeidsbredde: 1000mm
Smussbeholder: 50liter
Teoretisk/praktisk feiekapasitet: 3300/2310m²/t
Batteri:
Maks hastighet: 5,5kmh

Notater:

 Alfabetisk sideoversikt:

210	AC servicemaskin, Spin	180	Eksosmunnstykker	334	Kjemipumpestasjon, avfetting
102	Adapter for MC-hjul	184	Eksosskinner, EC/CA	153	Kjøletørke
260	Adblue, pumpestasjon IBC	182	Eksosslanger	48	Kjørebaneløfter, 6604
261	Adblue, trommel/pistol/telleverk	132	Fjærklemmer, basic	52	Kjørebaneløfter, HX6
157	Automatisk drenering	133	Fjærklemmer, sikkerhetsbur	64	Kjørebaneløfter, tilbehør
214	Automatoljeskifter, Spin	226	Forarbeidssone for lakk/karosseri	154	Kompressor, bensin/diesel
88	Avbalansering, BP3020B	120	Fyllebur, personbil	150	Kompressor, enkel skrue
98	Avbalansering, BP46	121	Fyllebur, storbil	144	Kompressor, enkel stempel
90	Avbalansering, BP75	128	Girkassejekk, Snit SNST3/6/10	152	Kompressor, industri skrue
92	Avbalansering, BP78	364	Gulvaskemaskiner	148	Kompressor, industri stempel
86	Avbalansering, BP900	368	Gulvfeiemaskiner	166	Kompressor, små/mobil
204	Avgass/røykgassmåler, Capelec	100	Hjelpearmluftfyller	146	Kompressor, tillegående
70	Batteriløfter, MS12M	206	Hjulstillingsapparat, Vamag	374	Kontakt informasjon
116	Beadløsner, DQN	284	Hotbox stasjoner	346	Kosteskift/børster, storbil/verksted
333	Interiørrenser, Tornado pistol	322	Høytrykksdyser, vanlig/roterende	230	Lakkblanderom
219	Bremse/delevasker, Reno	318	Høytrykkslanser	236	Lakkboks personbil
192	Bremseprøver, Altus RT	316	Høytrykkspistoler	244	Lakkboks storbil
347	Børster/kluter, bilvask	292	Høytrykkspyler kaldtvann, bensin	242	Lakkboks varebil
114	Dekklinje, komplett	264	Høytrykkspyler kaldtvann, mobil	248	Lakkboks, tilbehør
94	Dekkmaskin storbil, BP585	276	Høytrykkspyler kaldtvann, stasjonær	234	Lakkeringshjørne, enkelt
96	Dekkmaskin storbil, BP590	288	Høytrykkspyler m/elektrisk varme	330	Lanseholdere/kanneholder
76	Dekkmaskin, BP810	297	Høytrykkspyler varmtvann, diesel	340	Lanser for fasadevask
78	Dekkmaskin, BP885	270	Høytrykkspyler varmtvann, mobil	156	Luftfiltrering
80	Dekkmaskin, BP887	286	Høytrykkspyler varmtvann, stasjonær	200	Lysjustering
82	Dekkmaskin, BP889	280	Høytrykkspyler, fler-bruker	24	Løftebukk 1-søyler, 612E
84	Dekkmaskin, BP896	74	Info om dekkutstyr	20	Løftebukk 2-søyler, 612E
104	Dekkomlegging, tilbehør	224	Info om forarbeidssoner	14	Løftebukk 2-søyler, 6215EKZ
122	Dekkvasker, Kart	262	Info om høytrykk	10	Løftebukk 2-søyler, 62B-42-T-E
220	Delevasker automatisk, Teknox	232	Info om lakkbokser	16	Løftebukk 2-søyler, 62B-50-T-E
222	Delevasker manuell, Teknox	4	Info om løftebukker	12	Løftebukk 2-søyler, 62C-42-T-E
218	Drivsoftømmer, Spin	142	Info om trykkluft	18	Løftebukk 2-søyler, 62C-42-T-E
168	Eksosavsug mobilt, ELEMAX	124	Jekk personbil, Snit SNS2/3	8	Løftebukk 2-søyler, C9M
176	Eksosavsug motorisert trommel	126	Jekk storbil, Snit SN30/40/50	22	Løftebukk 2-søyler, E28
170	Eksosavsug på vegg, APN1/2	349	Kjemikalier for vask/rengjøring	6	Løftebukk 2-søyler, F9M/F10M
174	Eksosavsug trommel, ARH	348	Kjemikanner	31	Løftebukk 2-søyler, LED lys
172	Eksosavsug, 400C/1000C	336	Kjemipumpe, sterk kjemi	26	Løftebukk 2-søyler, tilbehør

 Alfabetisk sideoversikt:

56	Løftebukk 4-søyler, 6435	358	Støvsugere farlig støv, H/M/EX
60	Løftebukk 4-søyler, 6435 6,5	354	Støvsugere/vannsugere
250	Løftebukk for lakk/forarbeidsone	188	Sveisearm forlenger, PAB
72	Løftesøyler lastebil	186	Sveisearm, Arm oflex
139	Magnetskåler	190	Sveiseavsug mobil, UNI
329	Mattekløver/Underspyler manuell	312	Svingarm for vaskehall personbil
66	MC-løfter, MLH1000	313	Svingarm for vaskehall storbil
68	MC-løfter, tilbehør	362	Svingarmer /trommel for støvsuging
101	Monteringstraller dekk/tilbehør	332	Tepperenser, EasyClean
258	Olje/spylervæske, pumpestasjon	203	Testutstyr øvrig service/PKK
259	Olje/spylervæske, trommel/pistol	62	Traversløfter, CJ3SA
254	Oljemottaker/suger mobil	310	Trommel motorisert, høytrykk
256	Oljesuger, pumpestasjon	140	Trommel, elektrisk kabel
257	Oljesuger, trommel/sonde	300	Trommel, høytrykk
252	Pusteluft/filtrering	158	Trommel, trykkluft
342	Roterende vaskere, gulv/tak	162	Trykkluft, tilbehør
118	Rullebord/hjulløfter, DQN	360	Vannsuger med lensepumpe
38	Sakseløfter, 6501	326	Vaskebørster for høytrykk/skum
42	Sakseløfter, 6503	134	Verkstedinnredning, basic
44	Sakseløfter, 6503 GALV.	135	Verkstedinnredning, hjørne
40	Sakseløfter, 65A	136	Verkstedinnredning, komponent
32	Sakseløfter, MR30E	138	Verkstedinnredning, tilbehør
34	Sakseløfter, MR30E GALV.	130	Verkstedpresser, Snit SNSP30/50
36	Sakseløfter, MR35E	331	Verneutstyr høytrykk
46	Sakseløfter, tilbehør		
290	Selvaskestasjon		
314	Skinnegang for vaskehall		
327	Skuminjektor/skumlansje		
328	Skumkanon, ST173		
335	Skumpumpestasjon, komplett		
338	Skumstasjoner for sentralisert HT		
196	Slitasjetester, EAE/Altus		
199	Slitasjetester/4søyler for PKK		
344	Stakedyser, vanlig/roterende		
298	Stakemaskin bensin/diesel		
361	Støv/vannsuger, sentralt montert		

Sjekk ut vår nettbutikk:
www.nordiclift.no

Nordic[®]

Nordic Lift AS

A member of the NDS Group

nds

Nordic Lift AS Østre Rosten 72 7075 Tiller Tlf +47 73824310	Nordic Lift AS, avd øst. Industriveien 26 (Samlokalisert med NDS) 1481 Hagan Tlf +47 411 78 000
--	--

Knut Ulseth	Salg/Daglig leder	+47 488 65 600	knut@nordiclift.no
Frode Rosmæl	Salg	+47 951 87 632	frode@nordiclift.no
Terje Buum	Salg	+47 459 51 422	terje@nordiclift.no
Ronny Andreassen	Salg, Strømmen	+47 411 78 000	ronny@nordiclift.no
Pål Nordmeland	Prosjektsalg/teknisk	+47 951 87 635	paal@nordiclift.no
Kay Rune Løvli	Serviceansvarlig	+47 930 11 820	kay@nordiclift.no
Jens Martin Trondsen	Servicetekniker	+47 459 02 499	jens.martin@nordiclift.no
Stian Gimse	Servicetekniker	+47 479 03 880	stian@nordiclift.no
Martin Sollie	Servicetekniker	+47 488 46 001	martin@nordiclift.no
Øyvind Myrstad	Lageransvarlig	+47 900 29 270	oyvind@nordiclift.no
Ann Solberg	Regnskap/faktura	+47 459 60 279	ann@nordiclift.no

